

TECKENFÖRKLARING

MARKANSPRÅK

- GRÄNS FÖR NYTT VÄGOMRÅDE
- AVGRÄNSNING MELLAN OLIKA TYPER AV MARKANSPRÅK
- NYTT VÄGOMRÅDE MED VÄGRÄTT
- VÄGOMRÅDE MED INSKRÄNKT VÄGRÄTT, FÖR NYA IN- OCH UTLÖPPSSKEN SAMT JUSTERING AV BEFINTLIGA
- VÄGOMRÅDE MED INSKRÄNKT VÄGRÄTT, FÖR BULLERSKYDDSVALL
- VÄGOMRÅDE MED INSKRÄNKT VÄGRÄTT, FÖR EROSIONSKYDD
- TILLFÄLLIG NYTTJANDERÄTT FÖR INFORMATIONSTAVLA
GÄLLER UNDER BYGGTIDEN, DOCK LÅNGST TILL OCH MED GODKÄND SLUTBESKUTNING
- TILLFÄLLIG NYTTJANDERÄTT FÖR BYTE AV VÄGTRUMMA
GÄLLER UNDER BYGGTIDEN, DOCK LÅNGST TILL OCH MED GODKÄND SLUTBESKUTNING
- TILLFÄLLIG NYTTJANDERÄTT FÖR ETABLERINGSYTA
GÄLLER UNDER BYGGTIDEN, DOCK LÅNGST TILL OCH MED GODKÄND SLUTBESKUTNING

VERKSAMHETER/ÅTGÄRDER SOM UNDTANTAS FRÅN FÖRBUD ENLIGT MILJÖBALKEN
UNDANTAGEN GÄLLER HELA PLANEN

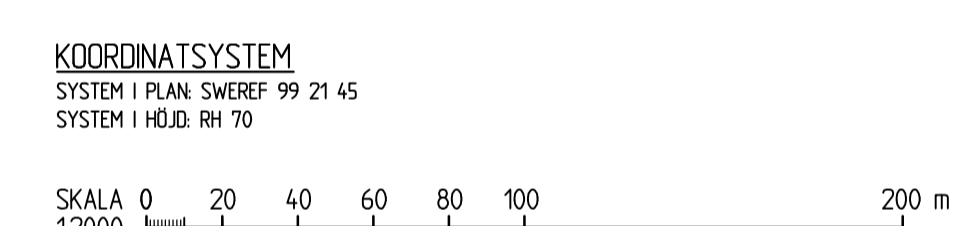
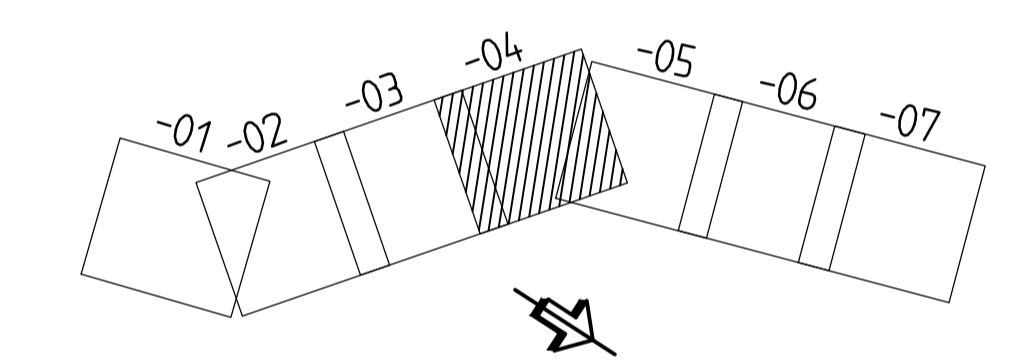
- FÖRBUDEN MOT ÅTGÄRDER INOM STRANDSKYDDSDOMRÅDE (7:15 MB) GÄLLER INTE BYGGANDE AV ALLMÄN VÄG. VÄGPLANEN BERRÖR STRANDSKYDDSDOMRÅDE MELLAN SEKTION 60/640-60/800, 64/400-66/350 OCH 67/100-67/470.
- SKYDDIGHETEN ATT GÖRA ANMÄLAN FÖR SAMRÅD ENLIGT 126 MB GÄLLER INTE FÖR DE VERKSAMHETER OCH ÅTGÄRDER SOM BEHOVS FÖR ATT BYGGA VÄGEN OCH SOM FASTSTÄLLS OCH INGÅR I VÄGOMRÅDE FÖR ALLMÄN VÄG ELLER OMRÅDE FÖR TILLFÄLLIG NYTTJANDERÄTT

SKYDDSÅTGÄRDER OCH FÖRSIKTIGHETSMÅTT

- MARKERING ELLER AVGRÄNSNING AV SKYDDSÅTGÄRD/FÖRSIKTIGHETSMÅTT
- SK1** AVSER ERBJUDANDE OM BULLERSKYDDSÅTGÄRD UTANFÖR VÄGOMRÅDET I FORM AV FASAD/FÖNSTERÅTGÄRD OCH/ELLER LOKALT SKYDD VID UTEPLATS.
- SK2** BULLERSKYDDSVALL, HÖJD 3 METER ÖVER NY VÄG.
- SK3** EROSIONSKYDD.

ÖVRIGA BETECKNINGAR PÅ PLANKARTAN

- TORNEFORS GA1 GEMENSAMHETSANLÄGGNING
- TRAKTGRÄNS
- FASTIGHETSGRÄNS
- STRANDLINJE
- 6:7 FASTIGHETSBETECKNING
- 65/800
- NY VÄG, VÄGBANKEKANTER MED LÅNGDMÄTNING OCH HÖJDSÄTTNING
- NYTT VÄGRÄCKE
- FÖRORRÄNE



A	TS	200916	
TYP AV PLAN VÄGPLAN			
GRANSKNINGSSTATUS / SYFTE FÖR FASTSTÄLLELSE			
HANDLINGSTYP FASTSTÄLLELSEHANDLING			
DATUM 2020-06-01		LEVERANS / ÄNDRINGS-PM	
OBJEKT PROJEKT MALMTRANSPORTER KAUNISVAARA-SVAPPAVAARA			
DELOMRÅDE / BANDEL VÄG 395			
ANLÄGGNINGSDIDEL PALOKORVA-JUNOSUANDO			
OBJEKTNUMMER / KM 133036	KONSTRUKTIONNUMMER		
BESTÄLLARE TRAFIKVERKET	LEVERANTÖR SWECO		
SKAPAD AV ROBERT JARNELAND	UPPRÄGNUMMER 12706088		
GODKÄND AV THOMAS SÄLLSTRÖM	ÄVDENING CIVIL		
RITNINGSTYP PLANRITNING			
TEKNIKOMRÅDE / INNEHÅLL VÄGUTFORMNING OCH TRAFIK			
BESKRIVNING PLANKARTA KM 63/600-64/600			
SKALA 1:2000	FORMAT A1	FÖRVALTNINGSNUMMER	
RITNINGNUMMER 2 23 T 02 04	BLAD	NÄSTA BLAD	BET A

2020-06-09 15:56
2020-06-09 15:56
2020-06-09 15:56
2020-06-09 15:56
2020-06-09 15:56
2020-06-09 15:56
2020-06-09 15:56
2020-06-09 15:56
2020-06-09 15:56
2020-06-09 15:56

Ritning: P:\2020\12706088\KAR\S\100\300\CAD\TYP\FIN\2\1\Vägplan\22702020\A1.mxd Skapad av: Jarneland, Robert 2020-09-21 09:55