

**TECKENFÖRKLARING**

**MARKANSPRÅK**

- GRÄNS FÖR NYTT VÄGOMRÅDE
- AVGRÄNSNING MELLAN OLIKA TYPER AV MARKANSPRÅK
- NYTT VÄGOMRÅDE MED VÄGRÄTT
- V1** VÄGOMRÅDE MED INSKRÄNKT VÄGRÄTT, FÖR NYA IN- OCH UTLOPPSOKEN SAMT JUSTERING AV BEFINTLIGA
- V2** VÄGOMRÅDE MED INSKRÄNKT VÄGRÄTT, FÖR BULLERSKYDDSVALL
- V3** VÄGOMRÅDE MED INSKRÄNKT VÄGRÄTT, FÖR EROSIONSKYDD
- T1** TILLFÄLLIG NYTTJANDERÄTT FÖR INFORMATIONSTAVLA  
GÄLLER UNDER BYGGTIDEN, DOCK LÅNGST TILL OCH MED GODKÄND SLUTBESKTNING
- T2** TILLFÄLLIG NYTTJANDERÄTT FÖR BYTE AV VÄGTRUMMA  
GÄLLER UNDER BYGGTIDEN, DOCK LÅNGST TILL OCH MED GODKÄND SLUTBESKTNING
- T3** TILLFÄLLIG NYTTJANDERÄTT FÖR ETABLERINGSYTA  
GÄLLER UNDER BYGGTIDEN, DOCK LÅNGST TILL OCH MED GODKÄND SLUTBESKTNING

**VERKSAMHETER/ÅTGÄRDER SOM UNDANTAS FRÅN FÖRBUD ENLIGT MILJÖBALKEN**  
UNDANTAGEN GÄLLER HELA PLANEN

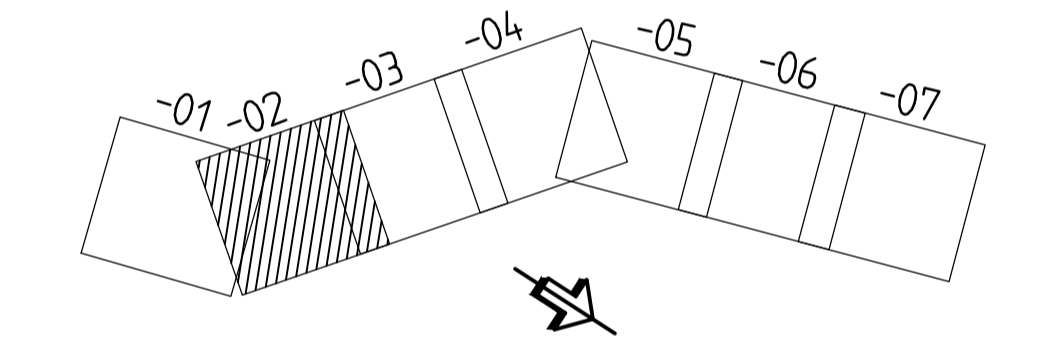
- FÖRBUDEN MOT ÅTGÄDER INOM STRANDSKYDDSOMRÅDE (7:15 MB) GÄLLER INTE BYGGANDE AV ALLMÄN VÄG. VÄGPLANEN BERÖR STRANDSKYDDSOMRÅDE MELLAN SEKTION 60/640-60/800, 64/400-66/350 OCH 67/100-67/470.
- SKYLDIGHETEN ATT GÖRA ANMÄLAN FÖR SAMRÅD ENLIGT 126 MB GÄLLER INTE FÖR DE VERKSAMHETER OCH ÅTGÄRDER SOM BEHOVS FÖR ATT BYGGA VÄGEN OCH SOM FASTSTÄLLS OCH INGÅR I VÄGOMRÅDE FÖR ALLMÄN VÄG ELLER OMRÅDE FÖR TILLFÄLLIG NYTTJANDERÄTT

**SKYDDÅTGÄRDER OCH FÖRSIKTIGHETSMÅTT**

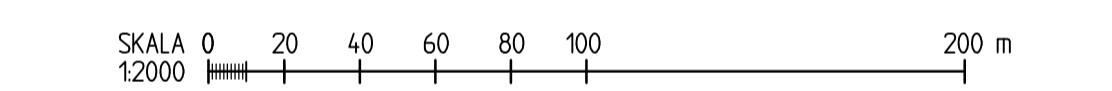
- MARKERING ELLER AVGRÄNSNING AV SKYDDÅTGÄRD/FÖRSIKTIGHETSMÅTT
- AVSER ERBJUDANDE OM BULLERSKYDDÅTGÄRD UTANFÖR VÄGOMRÅDET I FORM AV FASAD/FÖNSTERÅTGÄRD OCH/ELLER LOKALT SKYDD VID UTEPLATS.
- SK1** BULLERSKYDDSVALL, HÖJD 3 METER ÖVER NY VÄG
- SK2** EROSIONSKYDD
- SK3** EROSIONSKYDD

**ÖVRIGA BETECKNINGAR PÅ PLANKARTAN**

- TORNEFORS GA1 GEMENSAMHETSANLÄGGNING
- TRAKTGRÄNS
- FASTIGHETSGRÄNS
- STRANDLINJE
- 6:7 FASTIGHETSBECKNING
- 65/800 NY VÄG, VÄGBANEXANTER MED LÄNGDMÄTNING OCH HÖJDSÄTTNING
- 20135 NYTT VÄGRÄCKE
- FÖRBYRNE



**KOORDINATSYSTEM**  
SYSTEM I PLAN: SWEREF 99 21 45  
SYSTEM I HÖJD: RH 70



A	TS 200916
TYP AV PLAN <b>VÄGPLAN</b>	
GRANSKNINGSSTATUS / SYFTE <b>FÖR FASTSTÄLLELSE</b>	
HANDLINGSTYP <b>FASTSTÄLLELSEHANDLING</b>	
DATUM 2020-06-01	LEVERANS / ÄNDRINGS-PM
OBJEKT <b>PROJEKT MALMTRANSPORTER KAUNISVAARA-SVAPPAVAARA</b>	
DELOMRÅDE / BANDEL <b>VÄG 395</b>	
ANLÄGGNINGSDJEL <b>PALOKORVA-JUNOSUANDO</b>	
OBJEKTNUMMER / KM 133036	KONSTRUKTIONNUMMER
BESTÄLLARE <b>TRAFIKVERKET</b>	LEVERANTÖR <b>SWECO</b>
SKAPAD AV ROBERT JARNELAND	UPPRAGSNUMMER 12706088
GODKÄND AV THOMAS SÄLLSTRÖM	AVDELNING CIVIL
RITNINGSTYP <b>PLANRITNING</b>	
TEKNIKOMRÅDE / INNEHÅLL <b>VÄGUTFORMNING OCH TRAFIK</b>	
BESKRIVNING <b>PLANKARTA KM 61/600-62/600</b>	
SKALA 1:2000	FORMAT A1
RITNINGSNUMMER 2 23 T 02 02	FÖRVALTNINGSNUMMER
BLAD	NÄSTA BLAD
BET A	