

**TECKENFÖRKLARING**

- MARKANSPRÅK**
- GRÄNS FÖR VÄGOMRÅDE
  - AVGRÄNSNING MELLAN OLIKA TYPER AV MARKANSPRÅK
  - V** NYTT VÄGOMRÅDE MED VÄGRÄTT
  - Vi** NYTT VÄGOMRÅDE MED INSKRÄNKT VÄGRÄTT FRAMTIDA RENSNING AV DIKE KRING NYTT TRUMUTLOPP
  - T1** TILFÄLLIG NYTTJÄNDERÄTT FÖR ANLÄGGNINGSARBETEN OCH UPLAG. GÄLLER FRÅN BYGGSTART TILL 3 MÅNADER EFTER GODKÄND SLUTBESIKTNING.
  - T2** TILFÄLLIG NYTTJÄNDERÄTT FÖR FÖRBILDNING AV TRAFIK PÅ VÄG 209. GÄLLER FRÅN BYGGSTART TILL 3 MÅNADER EFTER GODKÄND SLUTBESIKTNING.
  - T3** TILFÄLLIG NYTTJÄNDERÄTT FÖR ETABLERINGSYTA UNDER BYGGSKEDET. GÄLLER FRÅN BYGGSTART TILL 3 MÅNADER EFTER GODKÄND SLUTBESIKTNING.

**SKYDDSÅTGÄRDER OCH FÖRSIKTIGHETSMÅTT**

- SK1 MARKERING ELLER AVGRÄNSNING AV SKYDDSÅTGÄRDER/FÖRSIKTIGHETSMÅTT UTTERPASSAGE I FORM AV TORRTRUMMA

**VERKSAMHETER/ÅTGÄRDER SOM UNDANTAS FRÅN FÖRBUD ENLIGT MILJÖBALKEN UNDANTAGEN GÄLLER HELA PLANEN**

- FÖRBUDEN MOT ÅTGÄRDER INOM STRANDSKYDDSOMRÅDE ENLIGT 7:15 MB GÄLLER INTE BYGGANDE AV ALLMÄN VÄG
- SKYDDIGHETEN ATT GÖRA ANMÄLAN FÖR SAMRÅD ENLIGT 12:6 MB GÄLLER INTE FÖR DE VERKSAMHETER OCH ÅTGÄRDER SOM BEHOVS FÖR ATT BYGGA VÄGEN OCH SOM FASTSTÄLLS OCH INGÅR I VÄGOMRÅDE FÖR ALLMÄN VÄG ELLER OMRÅDE FÖR TILFÄLLIG NYTTJÄNDERÄTT.

**ÖVRIGA BETECKNINGAR PÅ PLANKARTAN**

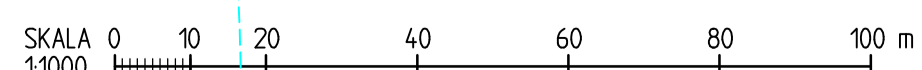
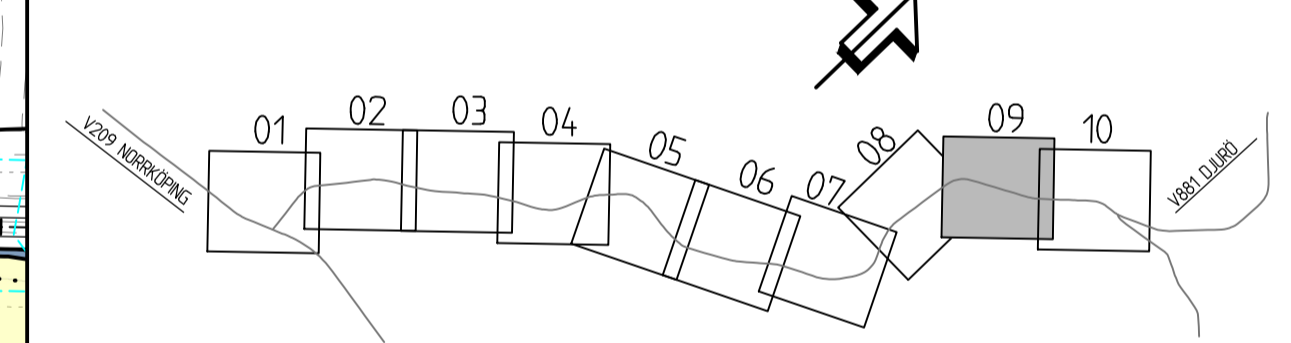
- NY GÅNG- OCH CYKELVÄG, VÄGBANKEKANTER MED LÅNGMÄTNING VARJE 50 M OCH HÖJDSÄTTNING VARJE 100 M
- VÄGBANKEKANT, ÖVRIGA HÄRDGJORDA YTOR
- TRAKTGRÄNS
- FASTIGHETSGRÄNS
- FASTIGHETSBECKENING
- 9.2
- LEDNINGSRÄTT
- SERVITUT
- GEMENSAMHETSANLÄGGNING
- BEFINTLIGT VÄGOMRÅDE
- SKOG
- NYA SLÄNTER
- NYTT VÄGRÄCKE

**NYTT VÄGOMRÅDE INOM STRANDSKYDD**

**BELYSNING VÄGANLÄGGNINGEN**

- STRÄCKAN SKALL BELYSAS MELLAN SEKTION 0/000 - 0/270 OCH 4/750 - 5/450
- FASTIGHETSKARTA ERHÅLLEN FRÅN LANTMÄTERET 2020-09-07
- PROJEKTERINGSKARTA FLYGET/KARTERAT 2018.

**RITNINGSIDELNING**



TYP AV PLAN		<b>VÄGPLAN</b>	
GRANSKNINGSSTATUS/SYFTE		<b>FÖR GRANSKNING</b>	
HANDLINGSTYP		<b>GRANSKNINGSHANDLING</b>	
DATUM	2020-11-18	LEVERANS / ÄNDRINGS-PM	
OBJEKT	<b>E-LÄN VÄG 881 GC-VÄG DJURÖVÄGEN</b>		
DELOMRÅDE / BANDEL	ARKÖSUNDVÄGEN-STORA SIDUS		
ANLÄGGNINGSDEL	NY GC-VÄG		
OBJEKTNUMMER / KM	159643	KONSTRUKTIONNUMMER	
BESTÄLLARE	SEGJAK	LEVERANTÖR	<b>SWECO</b>
SKAPAD AV	J.SJÖSTRÖM	UPPDRAGSNUMMER	12702934
GODKÄND AV	J.SJÖSTRÖM	AVDELNING	CIVIL
RITNINGSTYP	<b>PLANKARTA</b>		
TEKNIKOMRÅDE / INNEHÅLL	VÄGUTFORMNING OCH TRAFIK		
BESKRIVNING	KM 4/500-5/030		
PLAN	SKALA	FORMAT	FÖRVALTNINGSNUMMER
	1:1000	A1	
RITNINGNUMMER	BLAD	NÄSTA BLAD	BET
1 01 T 02 09	09	10	