

TECKENFÖRKLARING

MARKANSPRÅK

- GRÄNS FÖR VÄGOMRÅDE
- AVGRÄNSNING MELLAN OLIKA TYPER AV MARKANSPRÅK
- V** NYTT VÄGOMRÅDE MED VÄGRÄTT
- Vi** NYTT VÄGOMRÅDE MED INSKRÄNKT VÄGRÄTT FRAMTIDA RENSNING AV DIKE KRING NYTT TRUMUTLOPP
- T1** TILFÄLLIG NYTTJÄNDERÄTT FÖR ANLÄGGNINGSARBETEN OCH UPPLAG. GÄLLER FRÅN BYGGSTART TILL 3 MÅNADER EFTER GODKÄND SLUTBESIKTNING.
- T2** TILFÄLLIG NYTTJÄNDERÄTT FÖR FÖRBEDNING AV TRAFIK PÅ VÄG 209. GÄLLER FRÅN BYGGSTART TILL 3 MÅNADER EFTER GODKÄND SLUTBESIKTNING.
- T3** TILFÄLLIG NYTTJÄNDERÄTT FÖR ETABLERINGSYTA UNDER BYGGSKEDET. GÄLLER FRÅN BYGGSTART TILL 3 MÅNADER EFTER GODKÄND SLUTBESIKTNING.

SKYDDSÅTGÄRDER OCH FÖRSIKTIGHETSMÅTT

- MARKERING ELLER AVGRÄNSNING AV SKYDDSÅTGÄRDER/FÖRSIKTIGHETSMÅTT
- SK1 UTTERPASSAGE I FORM AV TORRTRUMMA

**VERKSAMHETER/ÅTGÄRDER SOM UNDANTAS FRÅN FÖRBUD ENLIGT MILJÖBALKEN
UNDANTAGEN GÄLLER HELA PLANEN**

- FÖRBUDEN MOT ÅTGÄRDER INOM STRANDSKYDDSRÅDE ENLIGT 7:15 MB GÄLLER INTE BYGGANDE AV ALLMÄN VÄG
- SKYDDIGHETEN ATT GÖRA ANMÄLAN FÖR SAMRÅD ENLIGT 12:6 MB GÄLLER INTE FÖR DE VERKSAMHETER OCH ÅTGÄRDER SOM BEHOVS FÖR ATT BYGGA VÄGEN OCH SOM FASTSTÄLLS OCH INGÅR I VÄGOMRÅDE FÖR ALLMÄN VÄG ELLER OMRÅDE FÖR TILFÄLLIG NYTTJÄNDERÄTT.

ÖVRIGA BETECKNINGAR PÅ PLANKARTAN

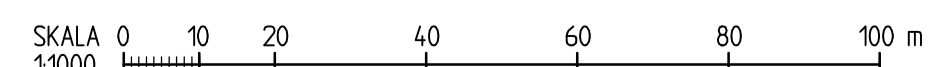
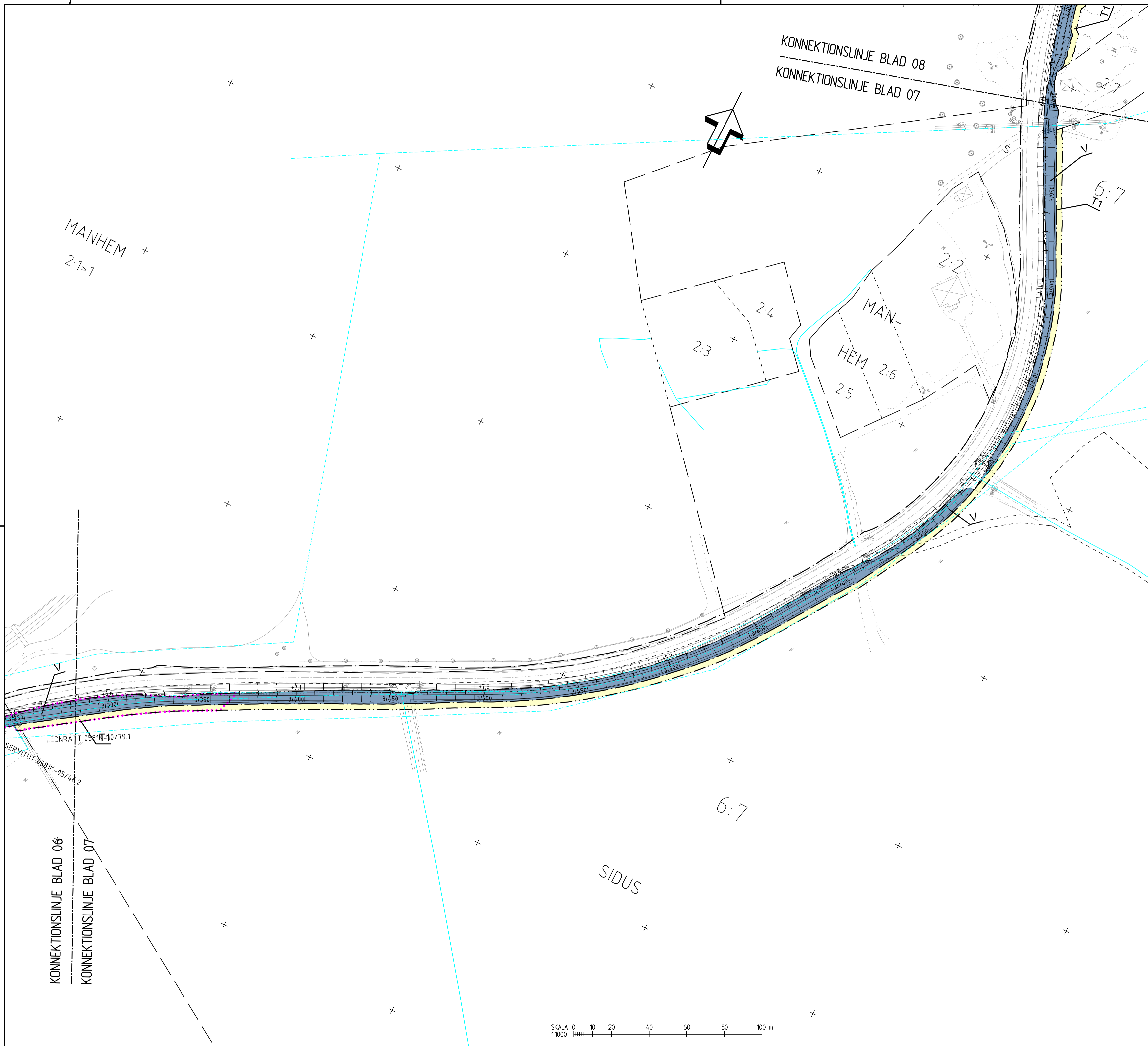
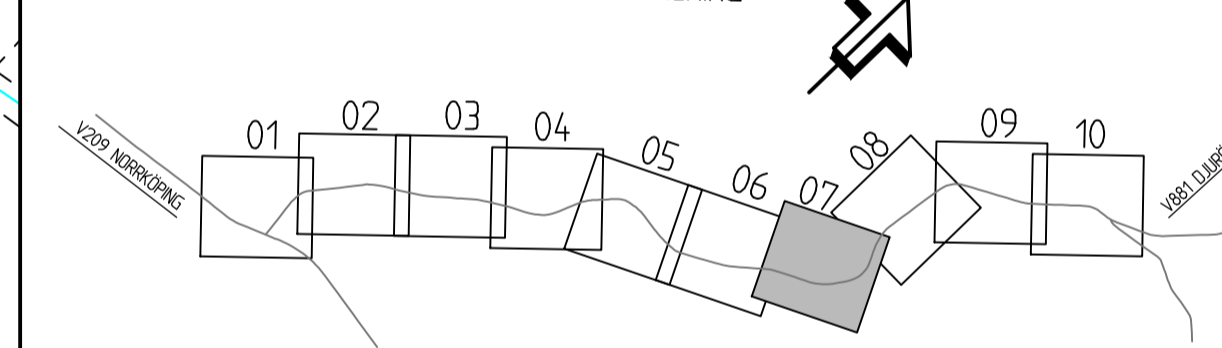
- NY GÅNG- OCH CYKELVÄG, VÄGBANEKANTER MED LÅNGMÄTNING VARJE 50 M OCH HÖJDSÄTTNING VARJE 100 M
- VÄGBANEKANT, ÖVRIGA HÄRDGJORDA YTOR
- TRAKTGRÄNS
- - - FASTIGHETSGRÄNS
- 9.2 FASTIGHETSBEDECKNING
- LEDNINGSRÄTT
- SERVITUT
- GEMENSAMHETSANLÄGGNING
- BEFINTLIGT VÄGOMRÅDE
- SKOG
- NYA SLÄNTER
- NYTT VÄGRÄCKE

NYTT VÄGOMRÅDE INOM STRANDSKYDD

BELYSNING VÄGANLÄGGNINGEN

- STRÄCKAN SKALL BELYSAS MELLAN SEKTION 0/000 - 0/270 OCH 4/750 - 5/450
- FASTIGHETSKARTA ERHÅLLEN FRÅN LANTMÄTERET 2020-09-07
PROJEKTERINGSKARTA FLYGET/KARTERAT 2018.

RITNINGSENDELNING



TYP AV PLAN		VÄGPLAN	
GRANSKNINGSSTATUS/SYFTE		FÖR GRANSKNING	
HANDLINGSTYP		GRANSKNINGSHANDLING	
DATUM	2020-11-18	LEVERANS / ÄNDRINGS-PM	
OBJEKT	E-LÄN VÄG 881 GC-VÄG DJURÖVÄGEN		
DELOMRÅDE / BANDEL	ARKO Sundsvägen-Stora Sidus		
ANLÄGGNINGSDEL	NY GC-VÄG		
OBJEKTNUMMER / KM	159643	KONSTRUKTIONSNUMMER	
BESTÄLLARE	TRAFIKVERKET	LEVERANTÖR	SWECO
SKAPAD AV	SEGJAK	UPPDRAGSNUMMER	12702934
GODKÄND AV	J.SJÖSTRÖM	ÄNDELNING	CIVIL
RITNINGSTYP	PLANKARTA		
TEKNIKOMRÅDE / INNEHÅLL	VÄGUTFORMNING OCH TRAFIK		
BESKRIVNING	KM 3/280-4/000		
PLAN	SKALA	FORMAT	FÖRVALTNINGSNUMMER
	1:1000	A1	
RITNINGSNUMMER	BLAD	NÄSTA BLAD	BET
1 01 T 02 07	07	08	