

TECKENFÖRKLARING

MARKANSPRÅK

- GRÄNS FÖR VÄGOMRÅDE
- AVGRÄNSNING MELLAN OLIKA TYPER AV MARKANSPRÅK
- V** NYTT VÄGOMRÅDE MED VÄGRÄTT
- Vi** NYTT VÄGOMRÅDE MED INSKRÄNKT VÄGRÄTT FRAMTIDA RENSNING AV DIKE KRING NYTT TRUMUTLOPP
- T1** TILFÄLLIG NYTTJANDERÄTT FÖR ANLÄGGNINGSARBETEN OCH UPPLAG. GÄLLER FRÅN BYGGSTART TILL 3 MÅNADER EFTER GODKÄND SLUTBESKTNING.
- T2** TILFÄLLIG NYTTJANDERÄTT FÖR FÖRBILDNING AV TRAFIK PÅ VÄG 209. GÄLLER FRÅN BYGGSTART TILL 3 MÅNADER EFTER GODKÄND SLUTBESKTNING.
- T3** TILFÄLLIG NYTTJANDERÄTT FÖR ETABLERINGSYTA UNDER BYGGSKEDET. GÄLLER FRÅN BYGGSTART TILL 3 MÅNADER EFTER GODKÄND SLUTBESKTNING.

SKYDDSÅTGÄRDER OCH FÖRSIKTIGHETSMÅTT

- ● ● ● ● MARKERING ELLER AVGRÄNSNING AV SKYDDSÅTGÄRDER/FÖRSIKTIGHETSMÅTT
- SK1 UTTERPASSAGE I FORM AV TORRTRUMMA

VERKSAMHETER/ÅTGÄRDER SOM UNDANTAS FRÅN FÖRBUD ENLIGT MILJÖBALKEN
UNDANTAGEN GÄLLER HELA PLANEN

- FÖRBUDEN MOT ÅTGÄRDER INOM STRANDSKYDDSRÖMRADE ENLIGT 7:15 MB GÄLLER INTE BYGGANDE AV ALLMÄN VÄG
- SKYDDIGHETEN ATT GÖRA ANMÄLAN FÖR SAMRÅD ENLIGT 12:6 MB GÄLLER INTE FÖR DE VERKSAMHETER OCH ÅTGÄRDER SOM BEHOVS FÖR ATT BYGGA VÄGEN OCH SOM FASTSTÄLLS OCH INGÅR I VÄGOMRÅDE FÖR ALLMÄN VÄG ELLER OMRÅDE FÖR TILFÄLLIG NYTTJANDERÄTT.

ÖVRIGA BETECKNINGAR PÅ PLANKARTAN

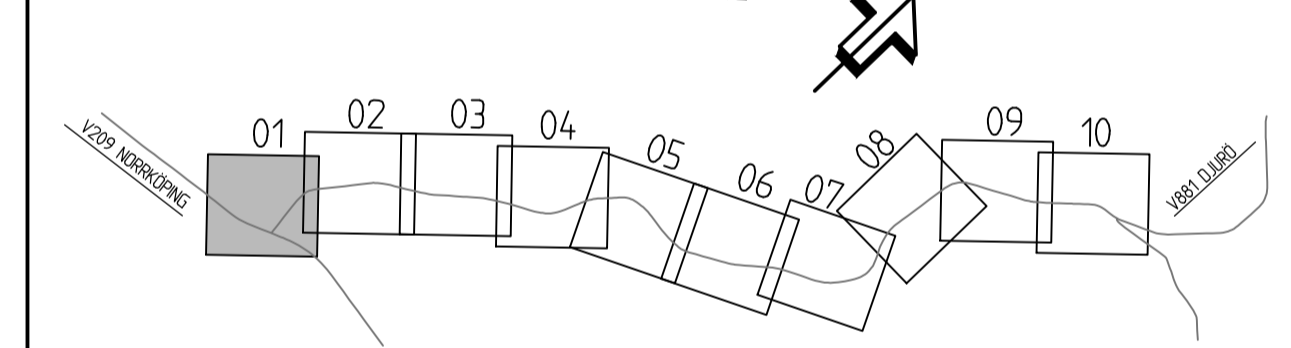
- NY GÅNG- OCH CYKELVÄG, VÄGBANEKANTER MED LÅNGMÄTNING VARJE 50 M OCH HÖJDSÄTTNING VARJE 100 M
- VÄGBANEKANT, ÖVRIGA HÄRDGJORDA YTOR
- TRAKTGRÄNS
- FASTIGHETSGRÄNS
- FASTIGHETSBECKENING
- 9.2
- LEDNINGSRÄTT
- SERVITUT
- GEMENSAMHETSANLÄGGNING
- BEFINTLIGT VÄGOMRÅDE
- SKOG
- NYA SLÄNTER
- NYTT VÄGRÄCKE

● ● ● ● ● NYTT VÄGOMRÅDE INOM STRANDSKYDD

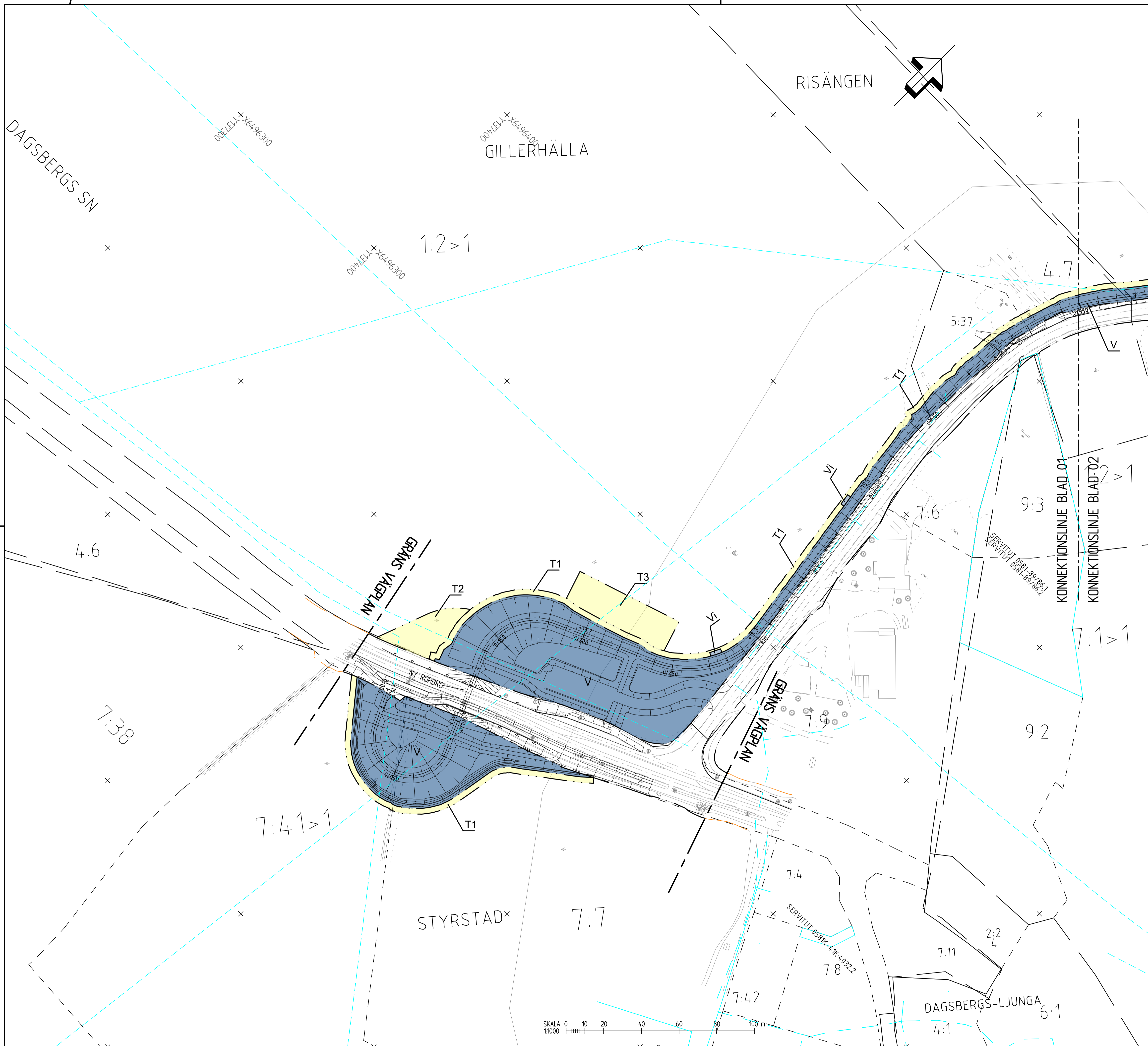
BELYSNING VÄGANLÄGGNINGEN

- STRÄCKAN SKALL BELYSNAS MELLAN SEKTION 0/000 - 0/270 OCH 4/750 - 5/450
- FASTIGHETSKARTA ERHÅLLEN FRÅN LANTMÄTERIET 2020-09-07
- PROJEKTERINGSKARTA FLYGET/KARTERAT 2018.

RITNINGSNDELNING



TYP AV PLAN	
VÄGPLAN	
GRANSKNINGSSTATUS/SYFTE	
FÖR GRANSKNING	
HANDLINGSTYP	
GRANSKNINGSHANDLING	
DATUM	LEVERANS / ÄNDRINGS-PM
2020-11-18	
OBJEKT	
E-LÄN VÄG 881	
GC-VÄG DJURÖVÄGEN	
DELOMRÅDE / BANDEL	
ARKÖSUNDVÄGEN-STORA SIDUS	
ANLÄGGNINGSDEL	
NY GC-VÄG	
OBJEKTNUMMER / KM	KONSTRUKTIONNUMMER
159643	
BESTÄLLARE	LEVERANTÖR
TRAFIKVERKET	SWECO
SKAPAD AV	UPPDRAGSNUMMER
SEGJAK	12702934
GODKÄND AV	AVDELNING
J.SJÖSTRÖM	CIVIL
RITNINGSTYP	
PLANKARTA	
TEKNIKOMRÅDE / INNEHÅLL	
VÄGUTFORMNING OCH TRAFIK	
BESKRIVNING	
KM 0/000-0/550	
PLAN	
SKALA	FORMAT
1:1000	A1
FÖRVALTNINGSNUMMER	
RITNINGSNUMMER	BLAD
1 01 T 02 01	01
	NÄSTA BLAD
	02
	BET



XREF: MODEL: V0000001
 MODEL: V0000002
 MODEL: V0000003
 MODEL: V0000004
 MODEL: V0000005
 MODEL: V0000006
 MODEL: V0000007
 MODEL: V0000008
 MODEL: V0000009
 MODEL: V0000010

Ritning: V:\sveco\20\Projekt\22151\12702934_Väg881_Vägplan\0000_VS_0401\0008_V01\02020\Plan_Segjak_A1_Jakobsson_Grafik_2020-11-17_1125