

TECKENFÖRKLARING

- MARKANSPRÅK**
- GRÄNS FÖR VÄGOMRÅDE
 - AVGRÄNSNING MELLAN OLIKA TYPER AV MARKANSPRÅK

- ÖVRIGA BETECKNINGAR**
- NY GÅNG- OCH CYKELVÄG, VÄGBANEKANTER MED LÄNGDMÄTNING OCH HÖJDSÄTTNING VARJE 50 M
 - ÖVRIGA HÄRDGJORDA YTOR

- TRAKTGRÄNS
- FASTIGHETSGRÄNS
- FASTIGHETSBETECKNING
- LEDNINGSRÄTT
- SERVITUT
- GEMENSAMHETSANLÄGGNING
- PLANDOMRÅDESGRÄNS

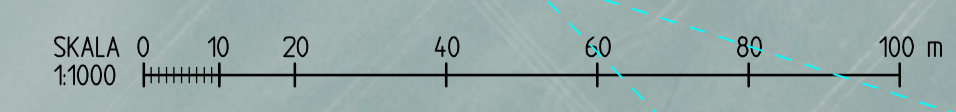
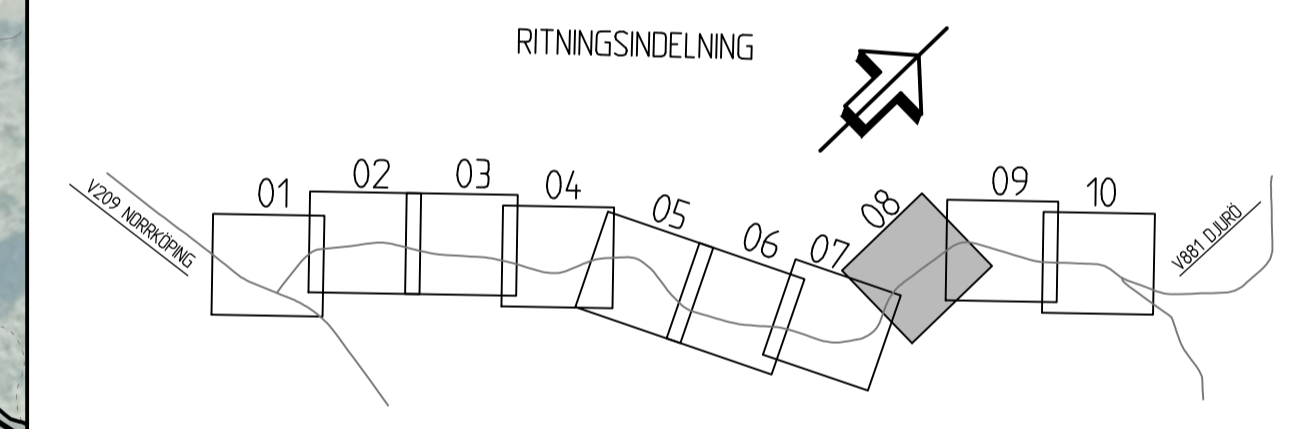
- NYTT VÄGRÄCKE
- NYTT GC-RÄCKE
- MARKAVVATTNINGSFÖRETAG

- NY UTLÖPP DAGVATTENLEDNING
- NY DAGVATTENLEDNING, SJÄLVFALL
- NY DAGVATTENLEDNING, TRYCKSAT
- NY DAGVATTENBRUNN MED KUPOLBETECKNING
- NY PUMPSATION

- NY DRÄNERINGSLEDNING
- DRÄNERINGSBRUNN
- NY TRUMMA
- FÖRLÄNGNING AV BEFINTLIG TRUMMA
- NYA SLÄNTER
- BEFINTLIGT VÄGOMRÅDE

- BEFINTLIGT**
- TRUMMA
 - DAGVATTENBRUNN, NEDSTIGNINGSBRUNN
 - DAGVATTENBRUNN, RENSBRUNN

FASTIGHETSKARTA ERHÅLLEN FRÅN LANTMÄTERIET 2020-09-07
PROJEKTERINGSKARTA FLYGET/KARTERAT 2018.



TYP AV PLAN		VÄGPLAN	
GRANSKNINGSSTATUS / SYFTE			
HANDLINGSTYP		GRANSKNINGSHANDLING	
DATUM	2020-11-18	LEVERANS / ÄNDRINGS-PM	
OBJEKT	E-LÄN VÄG 881 GC-VÄG DJURÖVÄGEN		
DELOMRÅDE / BANDEL	ARKÖSUNDSVÄGEN-STORA SIDUS		
ANLÄGGNINGSDEL	NY GC-VÄG		
OBJEKTNUMMER / KM	159643	KONSTRUKTIONNUMMER	
BESTÄLLARE	TRAFIKVERKET	LEVERANTÖR	SWECO
SKAPAD AV	SEGJAK	UPPDRAGSNUMMER	12702934
GODKÄND AV	J.SJÖSTRÖM	AVDELNING	CIVIL
RITNINGSTYP	ILLUSTRATIONSKARTA		
TEKNIKOMRÅDE / INNEHÅLL	VÄGUTFORMNING OCH TRAFIK		
BESKRIVNING	KM 4/000-4/500		
PLAN	SKALA	FORMAT	FÖRVALTNINGSNUMMER
	1:1000	A1	
RITNINGNUMMER	1 01 T 05 08	BLAD	NÄSTA BLAD
		08	09
			BET