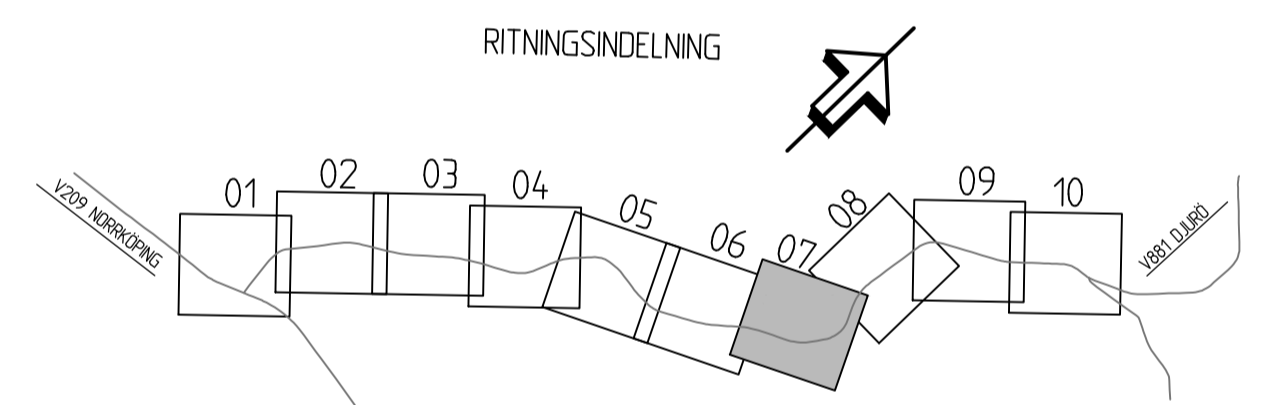


TECKENFÖRKLARING

- MARKANSPRÅK**
- GRÄNS FÖR VÄGOMRÅDE
 - AVGRÄNSNING MELLAN OLIKA TYPER AV MARKANSPRÅK
- ÖVRIGA BETECKNINGAR**
- NY GÅNG- OCH CYKELVÄG, VÄGBANEKANTER MED LÄNGDMÄTNING OCH HÖJDSÄTTNING VARJE 50 M
 - ÖVRIGA HÄRDGJORDA YTOR
 - TRAKTGRÄNS
 - FASTIGHETSGRÄNS
 - FASTIGHETSBEDECKNING
 - LEDNINGSRÄTT
 - SERVITUT
 - GEMENSAMHETSANLÄGGNING
 - PLANDOMRÅDESGRÄNS
 - NYTT VÄGRÄCKE
 - NYTT GC-RÄCKE
 - MARKAVVATTNINGSFÖRETAG
 - NYTT UTLOPP DAGVATTENLEDNING
 - NY DAGVATTENLEDNING, SJÄLVFALL
 - NY DAGVATTENLEDNING, TRYCKSAT
 - NY DAGVATTENBRUNN MED KUPOLBETECKNING
 - NY PUMPSATION
 - NY DRÄNERINGSLEDNING
 - DRÄNERINGSBRUNN
 - NY TRUMMA
 - FÖRLÄNGNING AV BEFINTLIG TRUMMA
 - NYA SLÄNTER
 - BEFINTLIGT VÄGOMRÅDE

- BEFINTLIGT**
- TRUMMA
 - DAGVATTENBRUNN, NEDSTIGNINGSBRUNN
 - DAGVATTENBRUNN, RENSBRUNN

FASTIGHETSKARTA ERHÅLLEN FRÅN LANTMÄTERIET 2020-09-07
 PROJEKTERINGSKARTA FLYGET/KARTERAT 2018.



TYP AV PLAN		VÄGPLAN	
GRANSKNINGSSTATUS / SYFTE			
HANDLINGSTYP		GRANSKNINGSHANDLING	
DATUM	2020-11-18	LEVERANS / ÄNDRINGS-PM	
OBJEKT	E-LÄN VÄG 881 GC-VÄG DJURÖVÅGEN		
DELOMRÅDE / BANDEL	ARKÖSUNDVÅGEN-STORA SIDUS		
ANLÄGGNINGSDDEL	NY GC-VÄG		
OBJEKTNUMMER / KM	159643	KONSTRUKTIONSNUMMER	
BESTÄLLARE	TRAFIKVERKET	LEVERANTÖR	SWECO
SKAPAD AV	SEGJAK	UPPDRAGSNUMMER	12702934
GODKÄND AV	J.SJÖSTRÖM	ÄNDELNING	CIVIL
RITNINGSTYP			
ILLUSTRATIONSKARTA			
TEKNIKOMRÅDE / INNEHÅLL			
VÄGUTFORMNING OCH TRAFIK			
BESKRIVNING			
KM 3/300-4/000			
PLAN			
SKALA	1:1000	FORMAT	A1
FÖRVALTNINGSNUMMER		BLAD	07
RITNINGSNUMMER	1 01 T 05 07	NÄSTA BLAD	08
BET			

