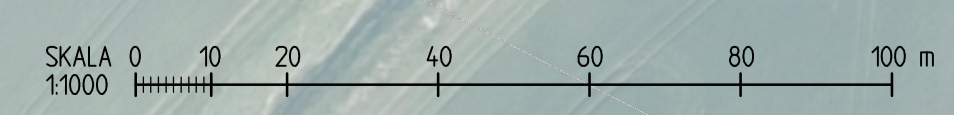
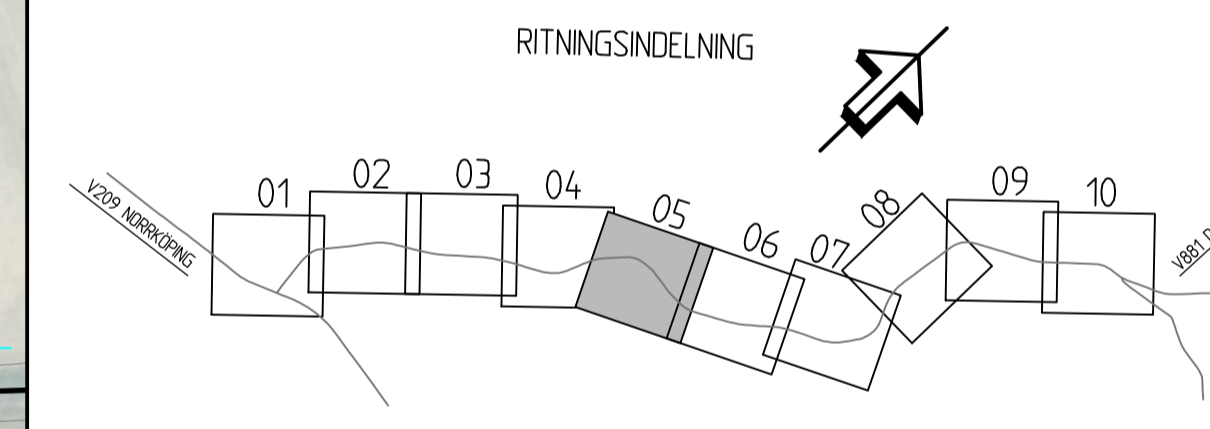


**TECKENFÖRKLARING**

- MARKANSPRÅK**
- GRÄNS FÖR VÄGOMRÅDE
  - AVGRÄNSNING MELLAN OLIKA TYPER AV MARKANSPRÅK
- ÖVRIGA BETECKNINGAR**
- NY GÅNG- OCH CYKELVÄG, VÄGBANEKANTER MED LÄNGDMÄTNING OCH HÖJDSÄTTNING VARJE 50 M
  - ÖVRIGA HÄRDGJORDA YTOR
  - TRAKTGRÄNS
  - FASTIGHETSGRÄNS
  - FASTIGHETSBEDECKNING
  - LEDNINGSRÄTT
  - SERVITUT
  - GEMENSAMHETSANLÄGGNING
  - PLANDRÄDESGRÄNS
  - NYTT VÄGRÄCKE
  - NYTT GC-RÄCKE
  - MARKAVVATTNINGSFÖRETAG
  - NYTT UTLOPP DAGVATTENLEDNING
  - NY DAGVATTENLEDNING, SJÄLVFALL
  - NY DAGVATTENLEDNING, TRYCKSAT
  - NY DAGVATTENBRUNN MED KUPOLBETECKNING
  - NY PUMPSATION
  - NY DRÄNERINGSLEDNING
  - DRÄNERINGSBRUNN
  - NY TRUMMA
  - FÖRLÄNGNING AV BEFINTLIG TRUMMA
  - NYA SLÄNTER
  - BEFINTLIGT VÄGOMRÅDE
- BEFINTLIGT**
- TRUMMA
  - DAGVATTENBRUNN, NEDSTIGNINGSBRUNN
  - DAGVATTENBRUNN, RENSBRUNN

FASTIGHETSKARTA ERHÅLLEN FRÅN LANTMÄTERIET 2020-09-07  
 PROJEKTERINGSKARTA FLYGET/KARTERAT 2018.



TYP AV PLAN		<b>VÄGPLAN</b>	
GRANSKNINGSSTATUS / SYFTE			
HANDLINGSTYP		<b>GRANSKNINGSHANDLING</b>	
DATUM	2020-11-18	LEVERANS / ÄNDRINGS-PM	
OBJEKT			
<b>E-LÄN VÄG 881 GC-VÄG DJURÖVÄGEN</b>			
DELOMRÅDE / BANDEL			
<b>ARKÖSUNDSVÄGEN-STORA SIDUS</b>			
ANLÄGGNINGSDEL			
<b>NY GC-VÄG</b>			
OBJEKTNUMMER / KM	159643	KONSTRUKTIONSNUMMER	
BESTÄLLARE	SEKJAK	LEVERANTÖR	<b>SWECO</b>
SKAPAD AV	J.SJÖSTRÖM	UPPRAGSNUMMER	12702934
GODKÄND AV	J.SJÖSTRÖM	AVDELNING	CIVIL
RITNINGSTYP			
<b>ILLUSTRATIONSKARTA</b>			
TEKNIKOMRÅDE / INNEHÅLL			
<b>VÄGUTFORMNING OCH TRAFIK</b>			
BESKRIVNING			
<b>KM 2/200-2/750</b>			
PLAN			
SKALA	1:1000	FORMAT	A1
FÖRVALTNINGSNUMMER		BLAD	05
RITNINGSNUMMER	1 01 T 05 05	NÄSTA BLAD	06
BET			