

TECKENFÖRKLARING

MARKANSPRÅK

- GRÄNS FÖR VÄGOMRÅDE
- AVGRÄNSNING MELLAN OLIKA TYPER AV MARKANSPRÅK

ÖVRIGA BETECKNINGAR

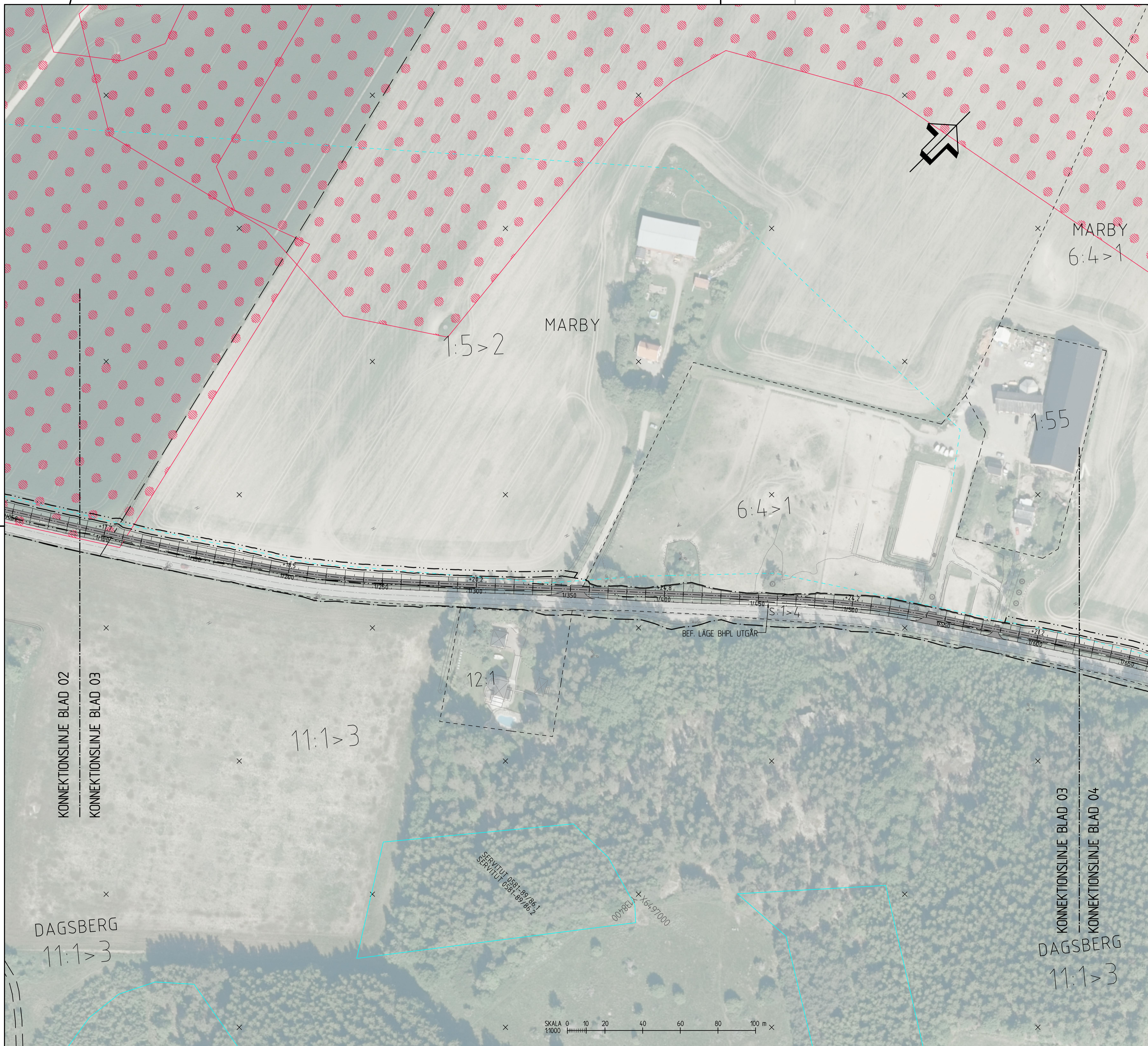
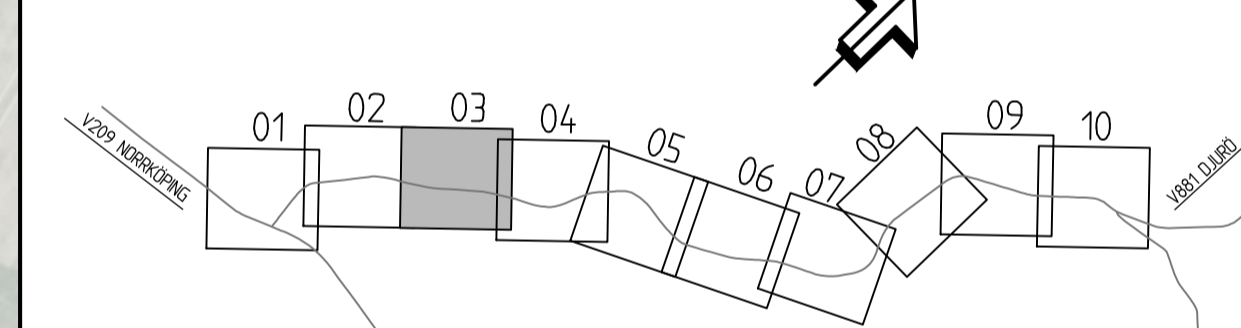
- NY GÅNG- OCH CYKELVÄG, VÄGBANEKANTER MED LÄNGDMÄTNING OCH HÖJDSÄTTNING VARJE 50 M
- ÖVRIGA HÄRDGJORDA YTOR
- TRAKTGRÄNS
- FASTIGHETSGRÄNS
- FASTIGHETSBEDECKNING
- LEDNINGSRÄTT
- SERVITUT
- GEMENSAMHETSANLÄGGNING
- PLANOMRÅDESGRÄNS
- NYTT VÄGRÄCKE
- NYTT GC-RÄCKE
- MARKAVVATTNINGSFÖRETAG
- NYTT UTLOPP DAGVATTENLEDNING
- NY DAGVATTENLEDNING, SJÄLVFALL
- NY DAGVATTENLEDNING, TRYCKSATT
- NY DAGVATTENBRUNN MED KUPOLBETECKNING
- NY PUMPSATION
- NY DRÄNERINGSLEDNING
- DRÄNERINGSBRUNN
- NY TRUMMA
- FÖRLÄNGNING AV BEFINTLIG TRUMMA
- NYA SLÄNTER
- BEFINTLIGT VÄGOMRÅDE

BEFINTLIGT

- TRUMMA
- DAGVATTENBRUNN, NEDSTIGNINGSBRUNN
- DAGVATTENBRUNN, RENSBRUNN

FASTIGHETSKARTA ERHÅLLEN FRÅN LANTMÄTERIET 2020-09-07
PROJEKTERINGSKARTA FLYGET /KARTERAT 2018,

RITNINGSENDELNING



TYP AV PLAN		VÄGPLAN	
GRANSKNINGSSTATUS / SYFTE			
HANDLINGSTYP		GRANSKNINGSHANDLING	
DATUM	2020-11-18	LEVERANS / ÄNDRINGS-PM	
OBJEKT	E-LÄN VÄG 881 GC-VÄG DJURÖVÄGEN		
DELOMRÅDE / BANDEL	ARKÖSUNDVÄGEN-STORA SIDUS		
ANLÄGGNINGSDDEL	NY GC-VÄG		
OBJEKTNUMMER / KM	159643	KONSTRUKTIONSNUMMER	
BESTÄLLARE	TRAFIKVERKET	LEVERANTÖR	SWECO
SKAPAD AV	SEGJAK	UPPDRAGSNUMMER	12702934
GODKÄND AV	J.SJÖSTRÖM	AVDELNING	CIVIL
RITNINGSTYP	ILLUSTRATIONSKARTA		
TEKNIKOMRÅDE / INNEHÅLL	VÄGUTFORMNING OCH TRAFIK		
BESKRIVNING	KM 1/100-1/650		
PLAN	SKALA	FORMAT	FÖRVALTNINGSNUMMER
1:1000	1:1000	A1	
RITNINGSNUMMER	BLAD	NÄSTA BLAD	BET
1 01 T 05 03	03	04	