

TECKENFÖRKLARING

- MARKANSPRÅK**
- GRÄNS FÖR VÄGOMRÅDE
 - AVGRÄNSNING MELLAN OLIKA TYPER AV MARKANSPRÅK
 - V** NYTT VÄGOMRÅDE MED VÄGRÄTT
 - Vi** NYTT VÄGOMRÅDE MED INSKRÄNKT VÄGRÄTT FRAMTIDA RENSNING AV DIKE KRING NYTT TRUMUTLOPP
 - T1** TILFÄLLIG NYTTJÄNDERÄTT FÖR ANLÄGGNINGSARBETEN OCH UPLAG. GÄLLER FRÅN BYGGSTART TILL 3 MÅNADER EFTER GODKÄND SLUTBESIKTNING.
 - T2** TILFÄLLIG NYTTJÄNDERÄTT FÖR FÖRBILDNING AV TRAFIK PÅ VÄG 209. GÄLLER FRÅN BYGGSTART TILL 3 MÅNADER EFTER GODKÄND SLUTBESIKTNING.
 - T3** TILFÄLLIG NYTTJÄNDERÄTT FÖR ETABLERINGSYTA UNDER BYGGSKEDET. GÄLLER FRÅN BYGGSTART TILL 3 MÅNADER EFTER GODKÄND SLUTBESIKTNING.

SKYDDSAÖTGÄRDER OCH FÖRSIKTIGHETSMÅTT

- MARKERING ELLER AVGRÄNSNING AV SKYDDSAÖTGÄRDER/FÖRSIKTIGHETSMÅTT
- SK1 UTTERPASSAGE I FORM AV TORRTRUMMA

VERKSAMHETER/ÖTGÄRDER SOM UNDANTAS FRÅN FÖRBUD ENLIGT MILJÖBALKEN UNDANTAGEN GÄLLER HELA PLANEN

- FÖRBUDEN MOT ÖTGÄRDER INOM STRANDSKYDDSOMRÅDE ENLIGT 7:15 MB GÄLLER INTE BYGGANDE AV ALLMÄN VÄG
- SKYDDIGHETEN ATT GÖRA ANMÄLAN FÖR SAMRÅD ENLIGT 12:6 MB GÄLLER INTE FÖR DE VERKSAMHETER OCH ÖTGÄRDER SOM BEHOVS FÖR ATT BYGGA VÄGEN OCH SOM FASTSTÄLLS OCH INGÅR I VÄGOMRÅDE FÖR ALLMÄN VÄG ELLER OMRÅDE FÖR TILFÄLLIG NYTTJÄNDERÄTT.

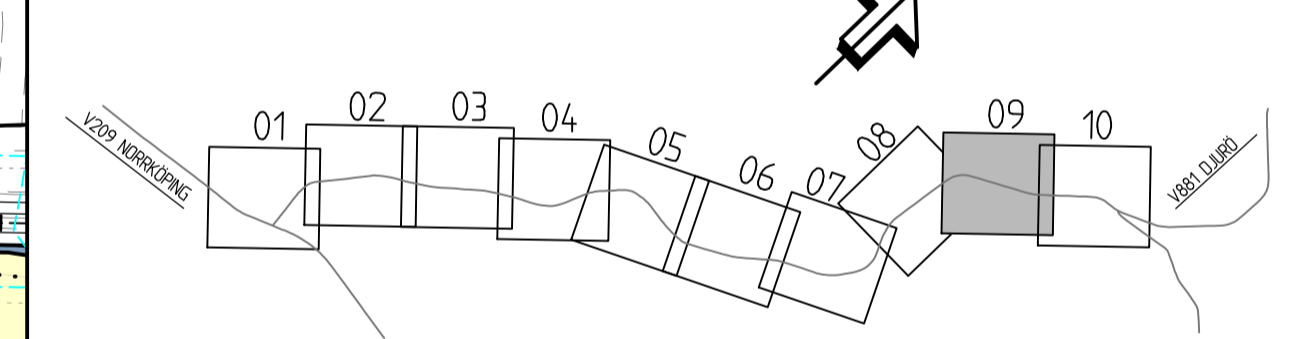
ÖVRIGA BETECKNINGAR PÅ PLANKARTAN

- NY GÅNG- OCH CYKELVÄG, VÄGBANKEKANTER MED LÅNGMÄTNING VARJE 50 M OCH HÖJDSÄTTNING VARJE 100 M
- VÄGBANKEKANT, ÖVRIGA HÄRDGJORDA YTOR
- TRAKTGRÄNS
- FASTIGHETSGRÄNS
- FASTIGHETSBECKENING
- 9.2
- LEDNINGSRÄTT
- SERVITUT
- GEMENSAMHETSANLÄGGNING
- BEFINTLIGT VÄGOMRÅDE
- SKOG
- NYA SLÄNTER
- NYTT VÄGRÄCKE

NYTT VÄGOMRÅDE INOM STRANDSKYDD

- BELYSNING VÄGANLÄGGNINGEN**
- STRÄCKAN SKALL BELYSAS MELLAN SEKTION 0/000 - 0/270 OCH 4/750 - 5/450
- FASTIGHETSKARTA ERHÅLLEN FRÅN LANTMÄTERET 2020-09-07
PROJEKTERINGSKARTA FLYGET/KARTERAT 2018.

RITNINGSENDELNING



TYP AV PLAN		VÄGPLAN	
GRANSKNINGSSTATUS / SYFTE			
HANDLINGSTYP		FASTSTÄLLELSEHANDLING	
DATUM	2021-01-19	LEVERANS / ÄNDRINGS-PM	
OBJEKT	E-LÄN VÄG 881 GC-VÄG DJURÖVÄGEN		
DELOMRÅDE / BANDEL	ARKÖSUNDSVÄGEN-STORA SIDUS		
ANLÄGGNINGSDEL	NY GC-VÄG		
OBJEKTNUMMER / KM	159643	KONSTRUKTIONNUMMER	
BESTÄLLARE	TRAFIKVERKET	LEVERANTÖR	SWECO
SKAPAD AV	SEGJAK	UPPRAGSNUMMER	12702934
GODKÄND AV	J.SJÖSTRÖM	AVDELNING	CIVIL
RITNINGSTYP	PLANKARTA		
TEKNIKOMRÅDE / INNEHÅLL	VÄGUTFORMNING OCH TRAFIK		
BESKRIVNING	KM 4/500-5/030		
PLAN	SKALA	FORMAT	FÖRVALTNINGSNUMMER
1:1000	1:1000	A1	
RITNINGSNUMMER	BLAD	NÄSTA BLAD	BET
1 01 T 02 09	09	10	



SKALA 0 10 20 40 60 80 100 m