

TECKENFÖRKLARING

MARKANSPRÅK

- GRÄNS FÖR VÄGOMRÅDE
- AVGRÄNSNING MELLAN OLIKA TYPER AV MARKANSPRÅK
- V** NYTT VÄGOMRÅDE MED VÄGRÄTT
- Vi** NYTT VÄGOMRÅDE MED INSKRÄNKT VÄGRÄTT FRAMTIDA RENSNING AV DIKE KRING NYTT TRUMUTLOPP
- T1** TILFÄLLIG NYTTJÄNDERÄTT FÖR ANLÄGGNINGSARBETEN OCH UPLAG. GÄLLER FRÅN BYGGSTART TILL 3 MÅNADER EFTER GODKÄND SLUTBESKTNING.
- T2** TILFÄLLIG NYTTJÄNDERÄTT FÖR FÖRBEDNING AV TRAFIK PÅ VÄG 209. GÄLLER FRÅN BYGGSTART TILL 3 MÅNADER EFTER GODKÄND SLUTBESKTNING.
- T3** TILFÄLLIG NYTTJÄNDERÄTT FÖR ETABLERINGSYTA UNDER BYGGSKEDET. GÄLLER FRÅN BYGGSTART TILL 3 MÅNADER EFTER GODKÄND SLUTBESKTNING.

SKYDDSÅTGÄRDER OCH FÖRSIKTIGHETSMÅTT

- SK1** MARKERING ELLER AVGRÄNSNING AV SKYDDSÅTGÄRDER/FÖRSIKTIGHETSMÅTT UTTERPASSAGE I FORM AV TORRTRUMMA

VERKSAMHETER/ÅTGÄRDER SOM UNDANTAS FRÅN FÖRBUD ENLIGT MILJÖBALKEN UNDANTAGEN GÄLLER HELA PLANEN

- FÖRBUDEN MOT ÅTGÄRDER INOM STRANDSKYDDSMRÅDE ENLIGT 7:15 MB GÄLLER INTE BYGGANDE AV ALLMÄN VÄG
- SKYDDIGHETEN ATT GÖRA ANMÄLAN FÖR SAMRÅD ENLIGT 12:6 MB GÄLLER INTE FÖR DE VERKSAMHETER OCH ÅTGÄRDER SOM BEHOVS FÖR ATT BYGGA VÄGEN OCH SOM FASTSTÄLLS OCH INGÅR I VÄGOMRÅDE FÖR ALLMÄN VÄG ELLER OMRÅDE FÖR TILFÄLLIG NYTTJÄNDERÄTT.

ÖVRIGA BETECKNINGAR PÅ PLANKARTAN

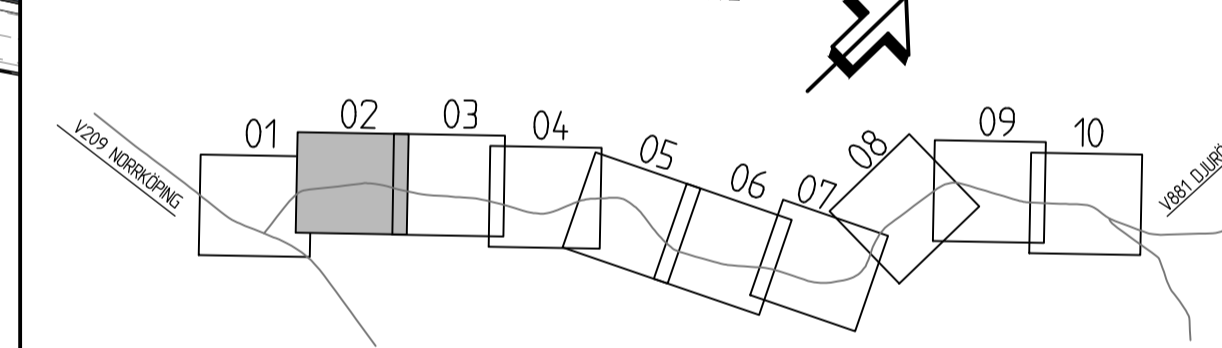
- +0.0** NY GÅNG- OCH CYKELVÄG, VÄGBANEKANTER MED LÄNGDMÄTNING VARJE 50 M OCH HÖJDSÄTTNING VARJE 100 M
- 0/000** VÄGBANEKANT, ÖVRIGA HÄRDGJORDA YTOR
- +** TRAKTGRÄNS
- - -** FASTIGHETSGRÄNS
- 9:2** FASTIGHETSBEDECKNING
- LEDNINGSRÄTT
- SERVITUT
- GEMENSAMHETSANLÄGGNING
- BEFINTLIGT VÄGOMRÅDE
- SKOG
- NYA SLÄNTER
- NYTT VÄGRÄCKE

NYTT VÄGOMRÅDE INOM STRANDSKYDD

BELYSNING VÄGANLÄGGNINGEN

- STRÄCKAN SKALL BELYSAS MELLAN SEKTION 0/000 - 0/270 OCH 4/750 - 5/450
- FASTIGHETSKARTA ERHÅLLEN FRÅN LANTMÄTERIET 2020-09-07
PROJEKTERINGSKARTA FLYGET/KARTERAT 2018.

RITNINGSDIVISION



| | | | |
|------------------------------|--------------------------------------------|------------------------|----------|
| TYP AV PLAN | | VÄGPLAN | |
| GRANSKNINGSSTATUS / SYFTE | | | |
| HANDLINGSTYP | | | |
| FASTSTÄLLELSEHANDLING | | | |
| DATUM | 2021-01-19 | LEVERANS / ÄNDRINGS-PM | |
| OBJEKT | E-LÄN VÄG 881 GC-VÄG DJURÖVÄGEN | | |
| DELOMRÅDE / BANDEL | ARKÖSUNDSVÄGEN-STORA SIDUS | | |
| ANLÄGGNINGSDEL | NY GC-VÄG | | |
| OBJEKTNUMMER / KM | 159643 | KONSTRUKTIONNUMMER | |
| BESTÄLLARE | TRAFIKVERKET | LEVERANTÖR | SWECO |
| SKAPAD AV | SEGJAK | UPPRAGSNUMMER | 12702934 |
| GODKÄND AV | J.SJÖSTRÖM | AVDELNING | CIVIL |
| RITNINGSTYP | PLANKARTA | | |
| TEKNIKOMRÅDE / INNEHÅLL | VÄGUTFORMNING OCH TRAFIK | | |
| BESKRIVNING | KM 0/550-1/080 | | |
| PLAN | | | |
| SKALA | 1:1000 | FORMAT | A1 |
| RITNINGSDIVISION | 01 T 02 | FÖRVALTNINGSNUMMER | |
| BLAD | 02 | NÄSTA BLAD | 03 |
| BET | | | |