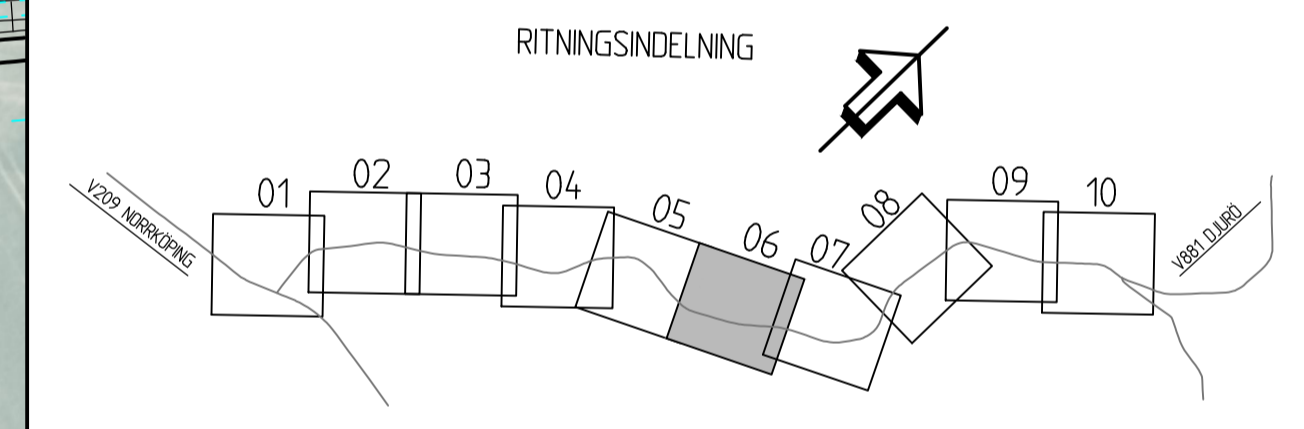


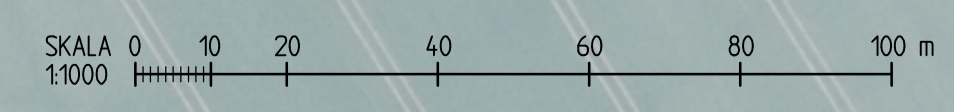
**TECKENFÖRKLARING**

- MARKANSPRÅK**
- GRÄNS FÖR VÄGOMRÅDE
  - AVGRÄNSNING MELLAN OLIKA TYPER AV MARKANSPRÅK
- ÖVRIGA BETECKNINGAR**
- NY GÅNG- OCH CYKELVÄG, VÄGBANEKANTER MED LÄNGDMÄTNING OCH HÖJDSÄTTNING VARJE 50 M
  - ÖVRIGA HÄRDGJORDA YTOR
  - TRAKTGRÄNS
  - FASTIGHETSGRÄNS
  - FASTIGHETSBEDECKNING
  - LEDNINGSRÄTT
  - SERVITUT
  - GEMENSAMHETSANLÄGGNING
  - PLANDMRÅDESGRÄNS
  - NYTT VÄGRÄCKE
  - NYTT GC-RÄCKE
  - MARKAVVATTNINGSFÖRETAG
  - NYTT UTLOPP DAGVATTENLEDNING
  - NY DAGVATTENLEDNING, SJÄLVFALL
  - NY DAGVATTENLEDNING, TRYCKSAT
  - NY DAGVATTENBRUNN MED KUPOLBETECKNING
  - NY PUMPSATION
  - NY DRÄNERINGSLEDNING
  - DRÄNERINGSBRUNN
  - NY TRUMMA
  - FÖRLÄNGNING AV BEFINTLIG TRUMMA
  - NYA SLÄNTER
  - BEFINTLIGT VÄGOMRÅDE
- BEFINTLIGT**
- TRUMMA
  - DAGVATTENBRUNN, NEDSTIGNINGSBRUNN
  - DAGVATTENBRUNN, RENSBRUNN

FASTIGHETSKARTA ERHÅLLEN FRÅN LANTMÄTERIET 2020-09-07  
 PROJEKTERINGSKARTA FLYGET/KARTERAT 2018.



REF: MODELL\15070070  
 MODELL\15070070  
 MODELL\15070070  
 MODELL\15070070  
 MODELL\15070070  
 MODELL\15070070  
 MODELL\15070070



TYP AV PLAN		<b>VÄGPLAN</b>	
GRANSKNINGSSTATUS / SYFTE			
HANDLINGSTYP		<b>FASTSTÄLLELSEHANDLING</b>	
DATUM	2021-01-19	LEVERANS / ÄNDRINGS-PM	
OBJEKT	<b>E-LÄN VÄG 881 GC-VÄG DJURÖVÅGEN</b>		
DELOMRÅDE / BANDEL	ARKÖSUNDSVÅGEN-STORA SIDUS		
ANLÄGGNINGSDEL	NY GC-VÄG		
OBJEKTNUMMER / KM	159643	KONSTRUKTIONSNUMMER	
BESTÄLLARE	TRAFIKVERKET	LEVERANTÖR	SWECO
SKAPAD AV	SEGJAK	UPPRAGSNUMMER	12702934
GODKÄND AV	J.SJÖSTRÖM	ÄNDELNING	CIVIL
RITNINGSTYP	ILLUSTRATIONSKARTA		
TEKNIKOMRÅDE / INNEHÅLL	VÄGUTFORMNING OCH TRAFIK		
BESKRIVNING	KM 2/750-3/300		
SKALA	1:1000	FORMAT	A1
RITNINGSNUMMER	1 01 T 05 06	FÖRVALTNINGSNUMMER	
BLAD	06	NÄSTA BLAD	07
BET			