

TECKENFÖRKLARING

MARKANSPRÅK

- GRÄNS FÖR VÄGOMRÅDE
- AVGRÄNSNING MELLAN OLIKA TYPER AV MARKANSPRÅK

ÖVRIGA BETECKNINGAR

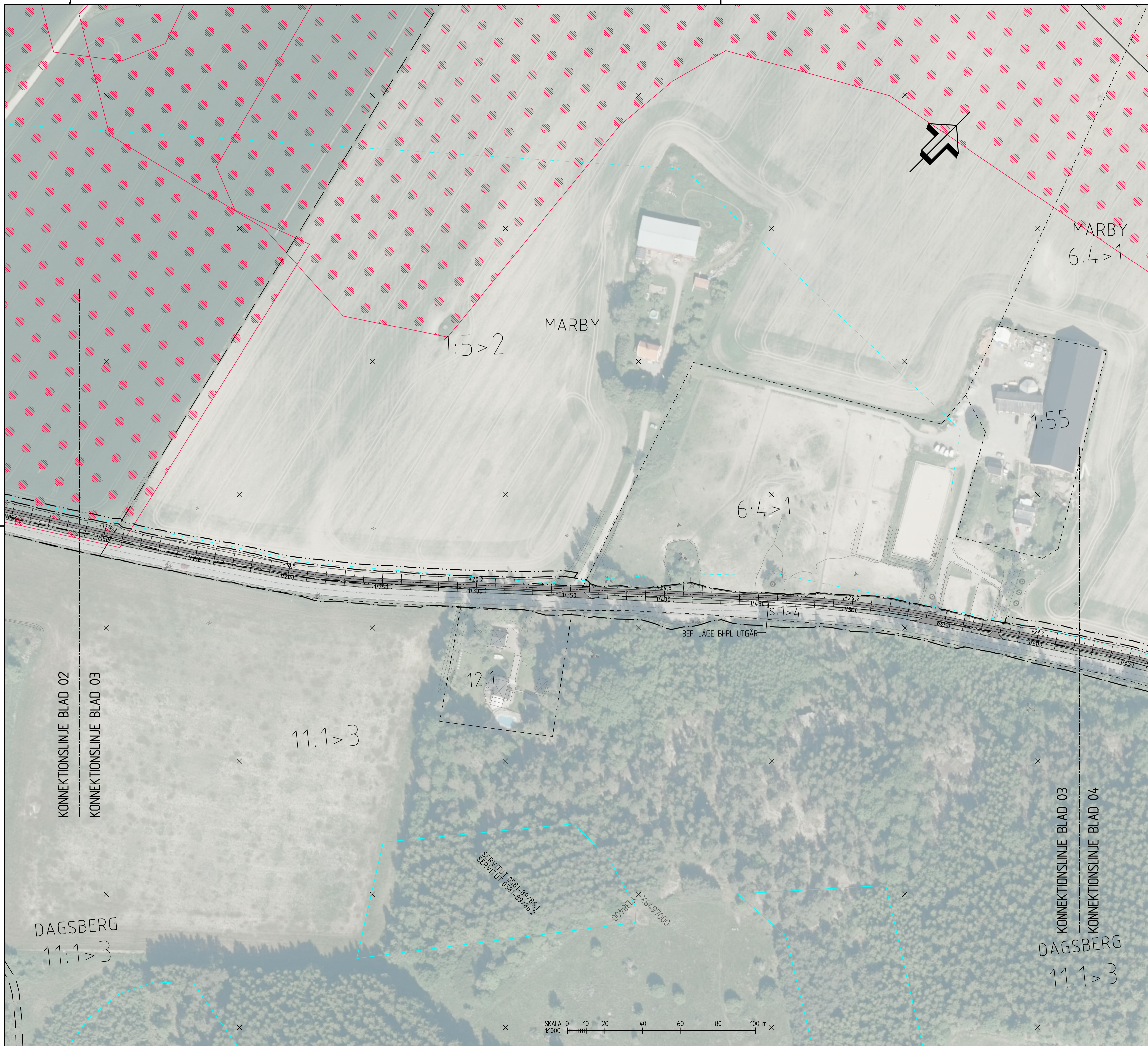
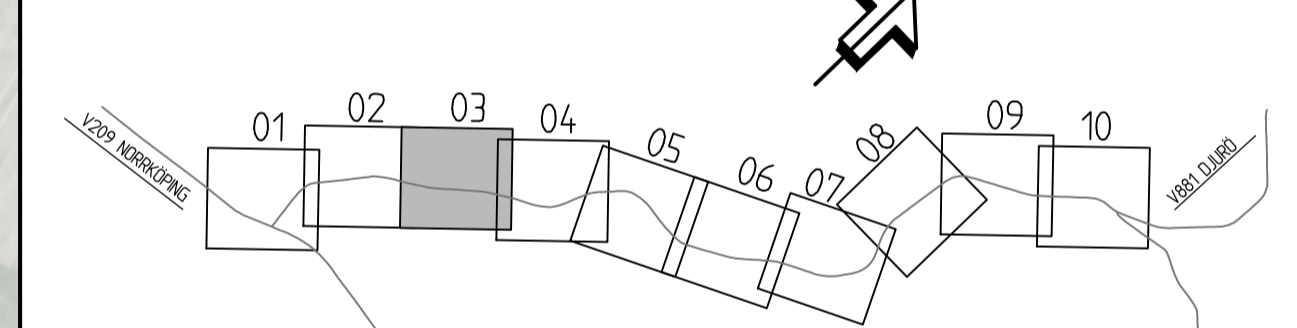
- NY GÅNG- OCH CYKELVÄG, VÄGBANEKANTER MED LÄNGDMÄTNING OCH HÖJDSÄTTNING VARJE 50 M
- ÖVRIGA HÄRDGJORDA YTOR
- TRAKTGRÄNS
- FASTIGHETSGRÄNS
- FASTIGHETSBETECKNING
- LEDNINGSRÄTT
- SERVITUT
- GEMENSAMHETSANLÄGGNING
- PLANOMRÅDESGRÄNS
- NYTT VÄGRÄCKE
- NYTT GC-RÄCKE
- MARKAVVATTNINGSFÖRETAG
- NYTT UTLOPP DAGVATTENLEDNING
- NY DAGVATTENLEDNING, SJÄLVFALL
- NY DAGVATTENLEDNING, TRYCKSAT
- NY DAGVATTENBRUNN MED KUPLOBETECKNING
- NY PUMPSATION
- NY DRÄNERINGSLEDNING
- DRÄNERINGSBRUNN
- NY TRUMMA
- FÖRLÄNGNING AV BEFINTLIG TRUMMA
- NYA SLÄNTER
- BEFINTLIGT VÄGOMRÅDE

BEFINTLIGT

- TRUMMA
- DAGVATTENBRUNN, NEDSTIGNINGSBRUNN
- DAGVATTENBRUNN, RENSBRUNN

FASTIGHETSKARTA ERHÅLLEN FRÅN LANTMÄTERIET 2020-09-07  
PROJEKTERINGSKARTA FLYGET /KARTERAT 2018,

RITNINGSENDELNING



MODELL: V00000710  
MODELL: V00000711  
MODELL: V00000712  
MODELL: V00000713  
MODELL: V00000714  
MODELL: V00000715  
MODELL: V00000716  
MODELL: V00000717  
MODELL: V00000718  
MODELL: V00000719

TYP AV PLAN		<b>VÄGPLAN</b>	
GRANSKNINGSSTATUS / SYFTE			
HANDLINGSTYP		<b>FASTSTÄLLELSEHANDLING</b>	
DATUM	2021-01-19	LEVERANS / ÄNDRINGS-PM	
OBJEKT	<b>E-LÄN VÄG 881 GC-VÄG DJURÖVÄGEN</b>		
DELOMRÅDE / BANDEL	<b>ARKÖSUNDVÄGEN-STORA SIDUS</b>		
ANLÄGGNINGSDEL	NY GC-VÄG		
OBJEKTNUMMER / KM	159643	KONSTRUKTIONSNUMMER	
BESTÄLLARE	<b>TRAFIKVERKET</b>	LEVERANTÖR	<b>SWECO</b>
SKAPAD AV	SEGJAK	UPPRAGSNUMMER	12702934
GODKÄND AV	J.SJÖSTRÖM	AVDELNING	CIVIL
RITNINGSTYP	ILLUSTRATIONSKARTA		
TEKNIKOMRÅDE / INNEHÅLL	VÄGUTFORMNING OCH TRAFIK		
BESKRIVNING	KM 1/100-1/650		
PLAN			
SKALA	1:1000	FORMAT	A1
RITNINGSNUMMER	1 01 T 05 03	FÖRVALTNINGSNUMMER	
		BLAD	03
		NÄSTA BLAD	04
		BET	