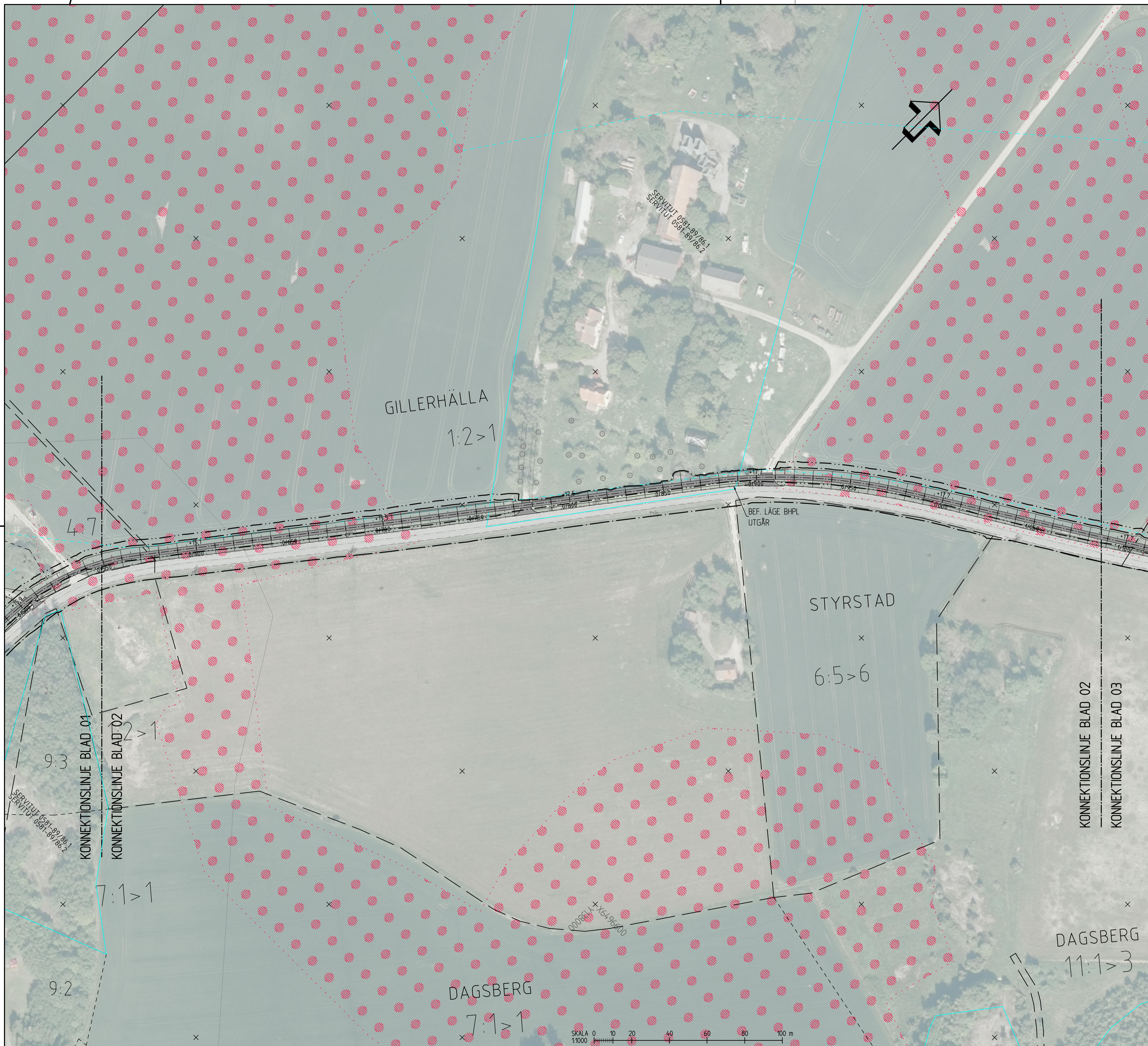
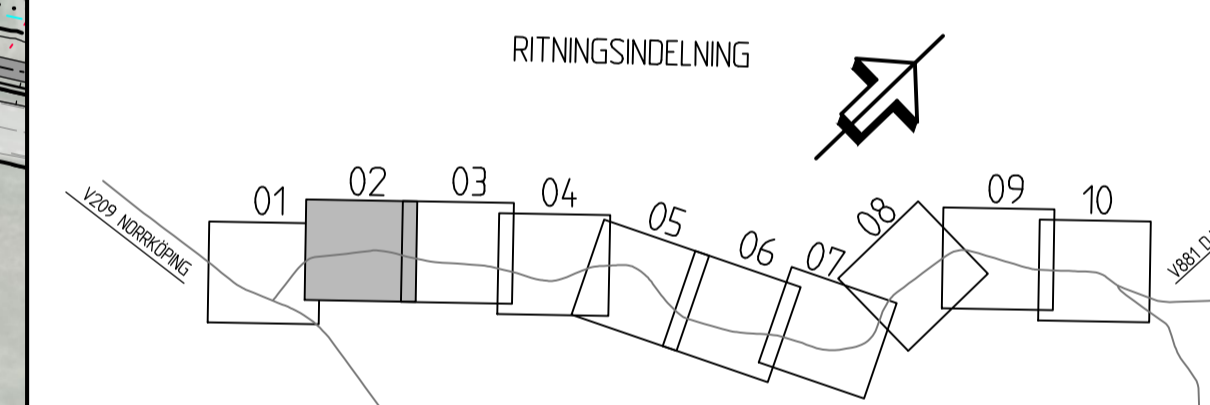


TECKENFÖRKLARING

- MARKANSPRÅK**
- GRÄNS FÖR VÄGOMRÅDE
 - AVGRÄNSNING MELLAN OLIKA TYPER AV MARKANSPRÅK
- ÖVRIGA BETECKNINGAR**
- NY GÅNG- OCH CYKELVÄG, VÄGBANEKANTER MED LÄNGDMÄTNING OCH HÖJDSÄTTNING VARJE 50 M
 - ÖVRIGA HÄRDGJORDA YTOR
 - TRAKTGRÄNS
 - FASTIGHETSGRÄNS
 - FASTIGHETSBEDECKNING
 - LEDNINGSRÄTT
 - SERVITUT
 - GEMENSAMHETSANLÄGGNING
 - PLANOMRÅDESGRÄNS
 - NYTT VÄGRÄCKE
 - NYTT GC-RÄCKE
 - MARKAVVATTNINGSFÖRETAG
 - NYTT UTLOPP DAGVATTENLEDNING
 - NY DAGVATTENLEDNING, SJÄLVFALL
 - NY DAGVATTENLEDNING, TRYCKSAT
 - NY DAGVATTENBRUNN MED KUPOLBETECKNING
 - NY PUMPSATION
 - NY DRÄNERINGSLEDNING
 - DRÄNERINGSBRUNN
 - NY TRUMMA
 - FÖRLÄNGNING AV BEFINTLIG TRUMMA
 - NYA SLÄNTER
 - BEFINTLIGT VÄGOMRÅDE

- BEFINTLIGT**
- TRUMMA
 - DAGVATTENBRUNN, NEDSTIGNINGSBRUNN
 - DAGVATTENBRUNN, RENSBRUNN

FASTIGHETSKARTA ERHÅLLEN FRÅN LANTMÄTERET 2020-09-07
PROJEKTERINGSKARTA FLYGET/KARTERAT 2018,



TYP AV PLAN		VÄGPLAN	
GRANSKNINGSSTATUS / SYFTE			
HANDLINGSTYP		FASTSTÄLLELSEHANDLING	
DATUM	2021-01-19	LEVERANS / ÄNDRINGS-PM	
OBJEKT	E-LÅN VÄG 881 GC-VÄG DJURÖVÄGEN		
DELOMRÅDE / BANDEL	ARKÖSUNDSVÄGEN-STORA SIDUS		
ANLÄGGNINGSDEL	NY GC-VÄG		
OBJEKTNUMMER / KM	159643	KONSTRUKTIONSNUMMER	
BESTÄLLARE	TRAFIKVERKET	LEVERANTÖR	SWECO
SKAPAD AV	SEGJAK	UPPDRAGSNUMMER	12702934
GODKÄND AV	J.SJÖSTRÖM	AVDELNING	CIVIL
RITNINGSTYP	ILLUSTRATIONSKARTA		
TEKNIKOMRÅDE / INNEHÅLL	VÄGUTFORMNING OCH TRAFIK		
BESKRIVNING	KM 0/550-1/100		
PLAN	SKALA	FORMAT	FÖRVALTNINGSNUMMER
1:1000	1:1000	A1	
RITNINGSNUMMER	BLAD	NÄSTA BLAD	BET
1 01 T 05 02	02	03	