

KOORDINATSYSTEM: SWEREF 99 13 30
 HÖJDSYSTEM: RH2000

TECKENFÖRKLARING

- MARKANSPRÅK**
- — — GRÄNS FÖR VÄGOMRÅDE
 - — — AVGRÄNSNING MELLAN OLIKA TYPER AV MARKANSPRÅK
 - - - FASTIGHETSGRÄNS
 - — — TRAKTGRÄNS
 - — — DETALJPLANEGRÄNS
 - V NYTT VÄGOMRÅDE MED VÄGRÄTT
 - Vi NYTT VÄGOMRÅDE MED INSKRÄNKT VÄGRÄTT
 - T TILLFÄLLIG NYTTJANDERÄTT GÄLLER UNDER BYGGTIDEN DOCK SOM LÄNGST TILL 3 MÅNADER EFTER SLUTBESIKTNING.
- V1 VÄGOMRÅDE MED INSKRÄNKT VÄGRÄTT FÖR TRUMMOR.
 V2 VÄGOMRÅDE MED INSKRÄNKT VÄGRÄTT FÖR SKÖTSEL AV BULLERSKÄRM
 V3 VÄGOMRÅDE MED INSKRÄNKT VÄGRÄTT SKÖTSEL AV TRÅD
 T1 TILLFÄLLIG NYTTJANDERÄTT FÖR TILLFÄLLIG VÄG.
 T2 TILLFÄLLIG NYTTJANDERÄTT FÖR BYGGANDE AV BULLERSKÄRM
 T3 TILLFÄLLIG NYTTJANDERÄTT FÖR BREDDNING AV GC-PORT.

- SKYDDÅTGÄRDER OCH FÖRSIKTIGHETSMÅTT**
- MARKERING SKYDDÅTGÄRD
 - Sk1 BULLERSKYDD - PLANK 4 M ÖVER VÄGBANEKANT
 - Sk2 BULLERSKYDD - EN KOMBINATION AV VÄLL/STÖDMUR OCH PLANK 7 M ÖVER VÄGBANEKANT
 - Sk3 ERBJUDANDE OM BULLERSKYDDÅTGÄRDER I FORM AV FASADÅTGÄRDER
 - Sk4 ERBJUDANDE OM BULLERSKYDDÅTGÄRDER I FORM AV SKYDD AV UTEPLATS

VERKSAMHETER/ÅTGÄRDER SOM UNDANTAS FRÅN FÖRBUD ENLIGT MILJÖBALKEN.

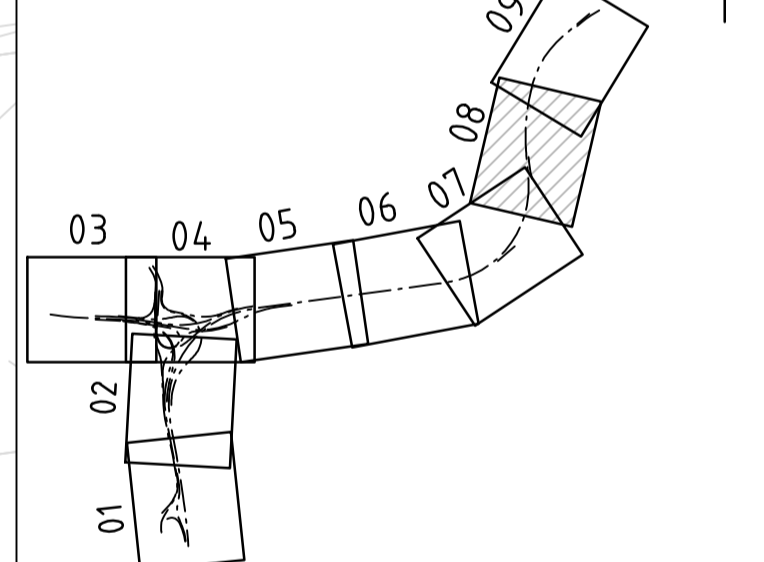
UNDANTAGEN GÄLLER HELA PLANEN.
 SKYLDIGHET ATT GÖRA ANMÄLAN FÖR SAMRÅD ENLIGT 12.6 MB GÄLLER INTE FÖR DE VERKSAMHETER OCH ÅTGÄRDER SOM BEHOVS FÖR ATT BYGGA VÄGEN OCH SOM FASTSTÄLLTS OCH INGÅR I VÄGOMRÅDET FÖR ALLMAN VÄG ELLER OMRÅDE FÖR TILLFÄLLIG NYTTJANDERÄTT.

ÖVRIGA BETECKNINGAR PÅ PLANKARTAN

- 1000 NY VÄG, MED LÄNGDMÄTNINGSSTRECK OCH HÖJDSÄTTNING
- NY VÄGKANT
- BEFINTLIG VÄGKANT
- SIDORÄCKE
- MITTRÄCKE
- BARRIER
- INDRAGNING AV VÄG FRÅN ALLMÄNT UNDERHÅLL

ORIENTERINGSFIGUR

SE ÄVEN ÖVERSIKTSPLAN 000T0101



TYP AV PLAN

VÄGPLAN

GRANSKNINGSSTATUS / SYFTE

HANDLINGSTYP: SAMRÅDSHANDLING

DATUM: 2024-04-30 LEVERANS / ÄNDRINGS-PM

OBJEKT: E4 TRAFIKPLATS LJUNGARUM GENOMGÅENDE KÖRFÄLT

DELOMRÅDE / BANDEL: 1

ANLÄGGNINGSGRÄNS: 01

OBJEKTNUMMER / KM: 163647 KONSTRUKTIONNUMMER

BESTÄLLARE: TRAFIKVERKET LEVERANTÖR: WSP

SKAPAD AV: TORBJÖRN KARLSSON UPPDRAGSNUMMER: 10343900

GODKÄND AV: PÅR LARSSON AVDELNING: 5322

RITNINGSTYP: PLANKARTA

TEKNIKOMRÅDE / INNEHÅLL: T- VÄGUTFORMNING OCH TRAFIK

BESKRIVNING: PLAN DEL 08

SKALA: 1:1000 FORMAT: A1 FÖRVALTNINGSNUMMER: BLAD: NÄSTA BLAD: BET: