

KOORDINATSYSTEM: SWEREF 99 13 30
 HÖJDSYSTEM: RH2000

TECKENFÖRKLARING

- MARKANSPRÅK**
- - - GRÄNS FÖR VÄGOMRÅDE
 - - - AVGRÄNSNING MELLAN OLIKA TYPER AV MARKANSPRÅK
 - - - FASTIGHETSGRÄNS
 - - - TRAKTGRÄNS
 - - - DETALJPLANEGRÄNS
 - V NYTT VÄGOMRÅDE MED VÄGRÄTT
 - Vi NYTT VÄGOMRÅDE MED INSKRÄNKT VÄGRÄTT
 - T TILLFÄLLIG NYTTJÄNDERÄTT GÄLLER UNDER BYGGTIDEN DOCK SOM LÅNGST TILL 3 MÅNADER EFTER SLUTBESIKTNING.
- V1 VÄGOMRÅDE MED INSKRÄNKT VÄGRÄTT FÖR TRUMMOR.
 V2 VÄGOMRÅDE MED INSKRÄNKT VÄGRÄTT FÖR SKÖTSEL AV BULLERSKÄRM
 V3 VÄGOMRÅDE MED INSKRÄNKT VÄGRÄTT SKÖTSEL AV TRÄ
 T1 TILLFÄLLIG NYTTJÄNDERÄTT FÖR TILLFÄLLIG VÄG.
 T2 TILLFÄLLIG NYTTJÄNDERÄTT FÖR BYGGANDE AV BULLERSKÄRM.
 T3 TILLFÄLLIG NYTTJÄNDERÄTT FÖR BREDDNING AV GC-PORT.

- SKYDDSÅTGÄRDER OCH FÖRSIKTIGHETSÅTGÄRDER**
- Sk1 MARKERING SKYDDSÅTGÄRD
 - Sk2 BULLERSKYDD - PLANK 4 M ÖVER VÄGBANEKANT
 - Sk3 BULLERSKYDD - EN KOMBINATION AV VÄLL/STÖDMUR OCH PLANK 7 M ÖVER VÄGBANEKANT
 - Sk4 ERBJUDANDE OM BULLERSKYDDSÅTGÄRDER I FORM AV FASADÅTGÄRDER
 - Sk4 ERBJUDANDE OM BULLERSKYDDSÅTGÄRDER I FORM AV SKYDD AV UTEPLATS

VERKSAMHETER/ÅTGÄRDER SOM UNDANTAGS FRÅN FÖRBUD ENLIGT MILJÖBALKEN.

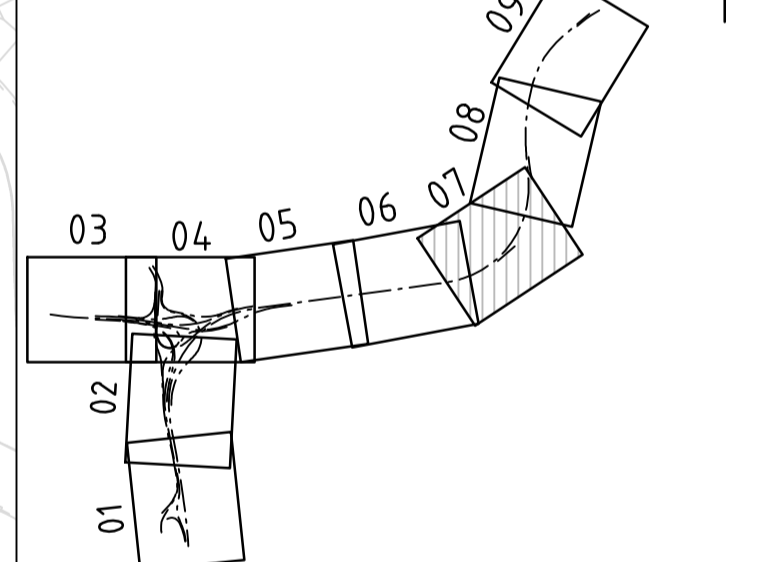
UNDANTAGEN GÄLLER HELA PLANEN.
 SKYLDIGHET ATT GÖRA ANMÄLAN FÖR SAMRÅD ENLIGT 12:6 MB GÄLLER INTE FÖR DE VERKSAMHETER OCH ÅTGÄRDER SOM BEHOVS FÖR ATT BYGGA VÄGEN OCH SOM FASTSTÄLLTS OCH INGÅR I VÄGOMRÅDET FÖR ALLMÄN VÄG ELLER OMRÅDE FÖR TILLFÄLLIG NYTTJÄNDERÄTT.

ÖVRIGA BETECKNINGAR PÅ PLANKARTAN

- 1000 NY VÄG, MED LÄNGDMÄTNINGSSTRECK OCH HÖJDSÄTTNING
- NY VÄGKANT
- BEFINTLIG VÄGKANT
- SIDORÄCKE
- MITTRÄCKE
- BARRIÄR
- INDRAGNING AV VÄG FRÅN ALLMÄNT UNDERHÅLL

ORIENTERINGSFIGUR

SE ÄVEN ÖVERSIKTSPLAN 000T0101



VÄGPLAN

GRANSKNINGSSTATUS / SYFTE

HANDLINGSTYP: **SAMRÅDSHANDLING**

DATUM: 2024-04-30 LEVERANS / ÄNDRINGS-PM

OBJEKT: **E4 TRAFIKPLATS LJUNGARUM GENOMGÅENDE KÖRFÄLT**

DELOMRÅDE / BANDEL: 1

ANLÄGGNINGSDIAGRAM: 01

OBJEKTNUMMER / KM: 163647 KONSTRUKTIONNUMMER

BESTÄLLARE: **TRAFIKVERKET** LEVERANTÖR: **wsp**

SKAPAD AV: TORBJÖRN KARLSSON UPPDRAGSNUMMER: 10343900

GODKÄND AV: PÅR LARSSON AVDELNING: 5322

RITNINGSTYP: **PLANKARTA**

TEKNIKOMRÅDE / INNEHÅLL: **T- VÄGUTFORMNING OCH TRAFIK**

BESKRIVNING: **PLAN DEL 07**

SKALA: 1:1000 FORMAT: A1 FÖRVALTNINGSNUMMER: BLAD NÄSTA BLAD BET

