

KOORDINATSYSTEM: SWEREF 99 13 30  
 HÖJDSYSTEM: RH2000

### TECKENFÖRKLARING

**MARKANSPRÅK**

- GRÄNS FÖR VÄGOMRÅDE
- AVGRÄNSNING MELLAN OLIKA TYPER AV MARKANSPRÅK
- FASTIGHETSGRÄNS
- TRAKTGRÄNS
- DETAILPLANEGRÄNS
- V NYTT VÄGOMRÅDE MED VÄGRÄTT
- Vi NYTT VÄGOMRÅDE MED INSKRÄNKT VÄGRÄTT
- T TILLFÄLLIG NYTTJÄNDERÄTT GÄLLER UNDER BYGGTIDEN DOCK SOM LÄNGST TILL 3 MÅNADER EFTER SLUTBESKTNING.

V1 VÄGOMRÅDE MED INSKRÄNKT VÄGRÄTT FÖR TRUMMOR.  
 V12 VÄGOMRÅDE MED INSKRÄNKT VÄGRÄTT FÖR SKÖTSEL AV BULLERSKÄRM.  
 V13 VÄGOMRÅDE MED INSKRÄNKT VÄGRÄTT SKÖTSEL AV TRÅD.  
 T1 TILLFÄLLIG NYTTJÄNDERÄTT FÖR TILLFÄLLIG VÄG.  
 T2 TILLFÄLLIG NYTTJÄNDERÄTT FÖR BYGGANDE AV BULLERSKÄRM.  
 T3 TILLFÄLLIG NYTTJÄNDERÄTT FÖR BREDDNING AV GC-PORT.

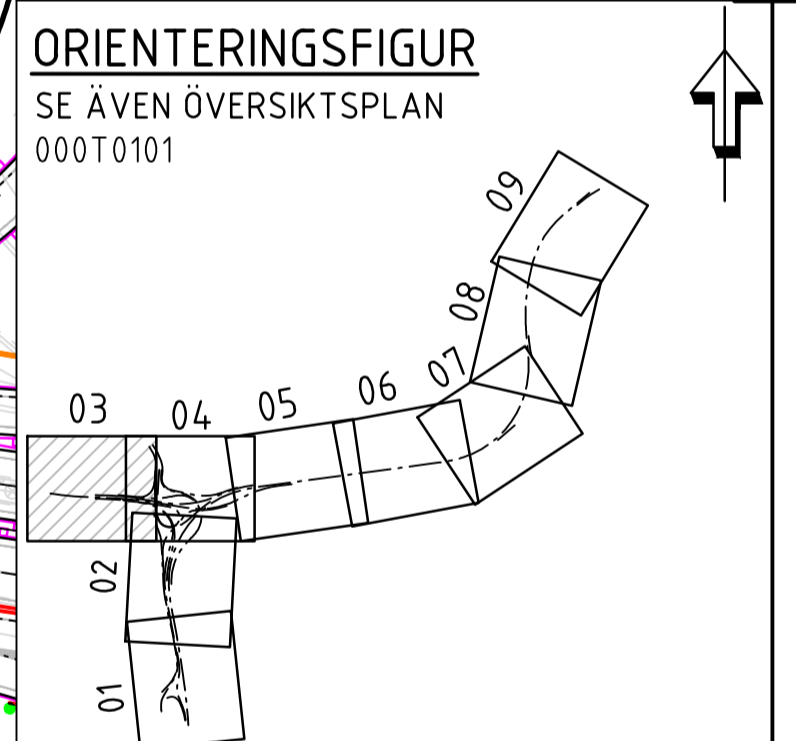
**SKYDDÅTGÄRDER OCH FÖRSIKTIGHETSMÅTT**

- Sk1 BULLERSKYDD - PLANK 4 M ÖVER VÄGBANEKANT
- Sk2 BULLERSKYDD - EN KOMBINATION AV VÄLL/STÖDMUR OCH PLANK 7 M ÖVER VÄGBANEKANT
- Sk3 ERBJUDANDE OM BULLERSKYDDÅTGÄRDER I FORM AV FASADÅTGÄRDER
- Sk4 ERBJUDANDE OM BULLERSKYDDÅTGÄRDER I FORM AV SKYDD AV UTEPLATS

**VERKSAMHETER/ÅTGÄRDER SOM UNDANTAS FRÅN FÖRBUD ENLIGT MILJÖBALKEN.**  
 UNDANTAGEN GÄLLER HELA PLANEN.  
 SKYLDIGHET ATT GÖRA ANMÄLAN FÖR SAMRÅD ENLIGT 12:6 MB GÄLLER INTE FÖR DE VERKSAMHETER OCH ÅTGÄRDER SOM BEHOVS FÖR ATT BYGGA VÄGEN OCH SOM FASTSTÄLLTS OCH INGÅR I VÄGOMRÅDET FÖR ALLMÄN VÄG ELLER OMRÅDE FÖR TILLFÄLLIG NYTTJÄNDERÄTT.

**ÖVRIGA BETECKNINGAR PÅ PLANKARTAN**

- NY VÄGKANT
- BEFINTLIG VÄGKANT
- SIDORÄCKE
- MITTRÄCKE
- BARRIÄR
- INDRAGNING AV VÄG FRÅN ALLMÄNT UNDERHÅLL



TYP AV PLAN: **VÄGPLAN**

GRANSKNINGSSTATUS / SYFTE: **SAMRÅDSHANDLING**

HANDLINGSTYP: **SAMRÅDSHANDLING**

DATUM: 2024-04-30 | LEVERANS / ÄNDRINGS-PM

OBJEKT: **E4 TRAFIKPLATS LJUNGARUM GENOMGÅENDE KÖRFÄLT**

DELOMRÅDE / BANDEL: 1

ANLÄGGNINGSDIEL: 01

OBJEKTNUMMER / KM: 163647 | KONSTRUKTIONNUMMER

BESTÄLLARE: **TRAFIKVERKET** | LEVERANTÖR: **wsp**

SKAPAD AV: TORBJÖRN KARLSSON | UPPDRAGSNUMMER: 10343900

GODKÄND AV: PÅR LARSSON | ÄNDELNING: 5322

RITNINGSTYP: **PLANKARTA**

TEKNIKOMRÅDE / INNEHÅLL: **T- VÄGUTFORMNING OCH TRAFIK**

BESKRIVNING: **PLAN DEL 03**

SKALA: 1:1000 | FORMAT: A1 | FÖRVALTNINGSNUMMER

RITNINGSDATUM: 101T0203 | BLAD: | NÄSTA BLAD: | BET: |

