

94 TRAFIKPLATS RÅSLÄTT

KOORDINATSYSTEM: SWEREF 99 13 30
HÖJDSYSTEM: RH2000

TECKENFÖRKLARING

- MARKANSPRÅK**
- GRÄNS FÖR VÄGOMRÅDE
 - AVGRÄNSNING MELLAN ÖLKA TYPER AV MARKANSPRÅK
 - FASTIGHETSGRÄNS
 - TRAKTGRÄNS
 - DETAILPLANEGRÄNS
 - V NYTT VÄGOMRÅDE MED VÄGRÄTT
 - Vi NYTT VÄGOMRÅDE MED INSKRÄNKT VÄGRÄTT
 - T TILLFÄLLIG NYTTJÄNDERÄTT GÄLLER UNDER BYGGTIDEN DOCK SOM LÄNGST TILL 3 MÅNADER EFTER SLUTBESIKTNING.
- V1 VÄGOMRÅDE MED INSKRÄNKT VÄGRÄTT FÖR TRUMMOR.
V2 VÄGOMRÅDE MED INSKRÄNKT VÄGRÄTT FÖR SKÖTSEL AV BULLERSKÄRM
V3 VÄGOMRÅDE MED INSKRÄNKT VÄGRÄTT SKÖTSEL AV TRÅK
T1 TILLFÄLLIG NYTTJÄNDERÄTT FÖR TILLFÄLLIG VÄG.
T2 TILLFÄLLIG NYTTJÄNDERÄTT FÖR BYGGANDE AV BULLERSKÄRM.
T3 TILLFÄLLIG NYTTJÄNDERÄTT FÖR BREDDNING AV GC-PORT.

- SKYDDÅTGÄRDER OCH FÖRSIKTIGHETSMÅTT**
- Sk1 MARKERING SKYDDÅTGÄRD
 - Sk2 BULLERSKYDD - PLANK 4 M ÖVER VÄGBANEKANT
 - Sk3 BULLERSKYDD - EN KOMBINATION AV VÄLL/STÖDMUR OCH PLANK 7 M ÖVER VÄGBANEKANT
 - Sk4 ERBJUDANDE OM BULLERSKYDDÅTGÄRDER I FORM AV FASADÅTGÄRDER
 - Sk4 ERBJUDANDE OM BULLERSKYDDÅTGÄRDER I FORM AV SKYDD AV UTEPLATS

VERKSAMHETER/ÅTGÄRDER SOM UNDANTAGS FRÅN FÖRBUD ENLIGT MILJÖBALKEN.

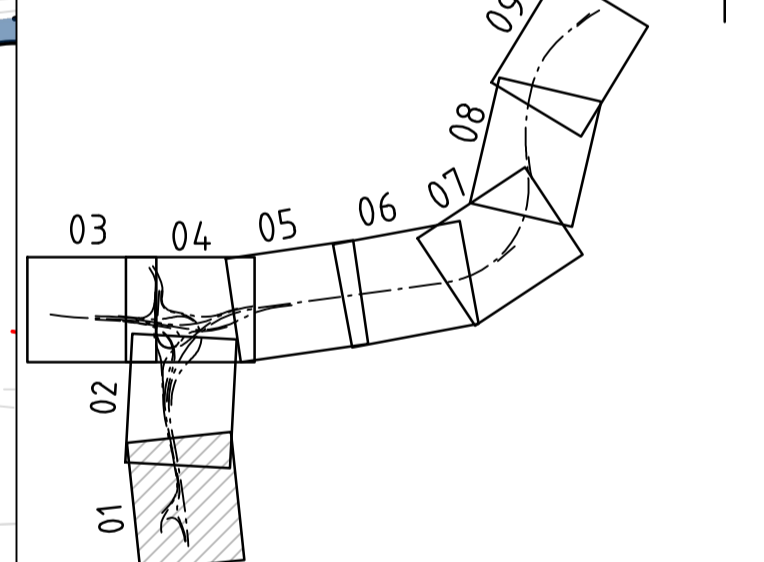
UNDANTAGEN GÄLLER HELA PLANEN.
SKYLDIGHET ATT GÖRA ANMÄLAN FÖR SAMRÅD ENLIGT 12.6 MB GÄLLER INTE FÖR DE VERKSAMHETER OCH ÅTGÄRDER SOM BEHOVS FÖR ATT BYGGA VÄGEN OCH SOM FASTSTÄLLTS OCH INGÅR I VÄGOMRÅDET FÖR ALLMAN VÄG ELLER OMRÅDE FÖR TILLFÄLLIG NYTTJÄNDERÄTT.

ÖVRIGA BETECKNINGAR PÅ PLANKARTAN

- NY VÄG, MED LÄNGDMÄTNINGSSTRECK OCH HÖJDSÄTTNING
- NY VÄGKANT
- BEFINTLIG VÄGKANT
- SIDORÄCKE
- MITTRÄCKE
- BARRIER
- INDRAGNING AV VÄG FRÅN ALLMÄNT UNDERHÅLL

ORIENTERINGSFIGUR

SE ÄVEN ÖVERSIKTSPLAN 000T0101



TYP AV PLAN		VÄGPLAN	
GRANSKNINGSSTATUS / SYFTE			
HANDLINGSTYP		SAMRÅDSHANDLING	
DATUM	2024-04-30	LEVERANS / ÄNDRINGS-PM	
OBJEKT	E4 TRAFIKPLATS LJUNGARUM GENOMGÅENDE KÖRFÄLT		
DELOMRÅDE / BANDEL	1		
ANLÄGGNINGSDDEL	01		
OBJEKTNUMMER / KM	163647	KONSTRUKTIONNUMMER	
BESTÄLLARE	TRAFIKVERKET		
LEVERANTÖR	wsp		
SKAPAD AV	TORBJÖRN KARLSSON	UPPDRAGSNUMMER	10343900
GODKÄND AV	PÅR LARSSON	AVDELNING	5322
RITNINGSTYP	PLANKARTA		
TEKNIKOMRÅDE / INNEHÅLL	T- VÄGUTFORMNING OCH TRAFIK		
BESKRIVNING	PLAN DEL 01		
SKALA	1:1000	FORMAT	A1
RITNINGNUMMER	101T0201	FÖRVALTNINGSNUMMER	
		BLAD	NÄSTA BLAD
			BET

