

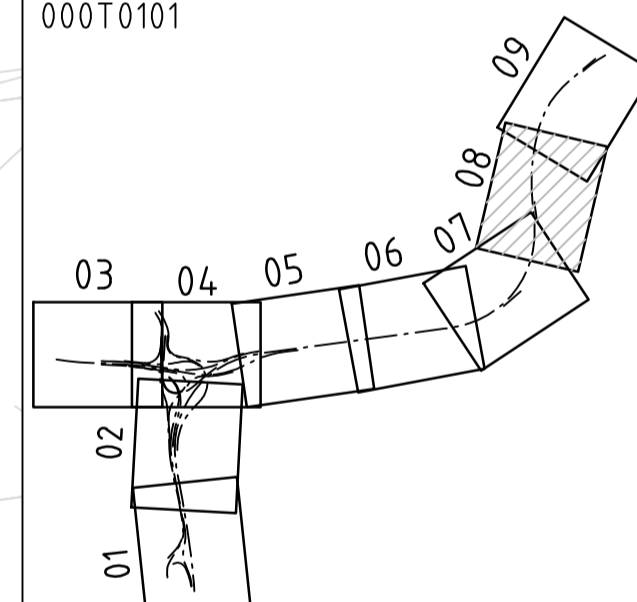
KOORDINATSYSTEM: SWEREF 99 13 30  
 HÖJDSYSTEM: RH2000

TECKENFÖRKLARING

- 0/000 ——— LÅNGMARKERING
- FASTIGHETSGRÄNS
- SIDORÄCKE
- MITTRÄCKE
- SLÄNT
- BARRIÄR
- BULLERSKYDDSSKÄRM
- STÖDMUR
- PORTAL
- BEFINTLIG DAGVATTENTRUMMA
- NY DAGVATTENTRUMMA
- DAGVATTENBRUNN
- NEDSTIGNINGS- / TILLSYNSBRUNN
- INFILTRATIONSGROP
- RINNVÄG DAGVATTEN
- NY ELLER JUSTERAD ALLMÄN VÄG
- ILLUSTRERAD VÄGMARKERING
- ▨ DRIFTFICKA
- × × INDRAGNING AV VÄG FRÅN ALLMÄNT UNDERHÅLL

ORIENTERINGSFIGUR

SE ÄVEN ÖVERSIKTSPLAN 000T0101



TYP AV PLAN **VÄGPLAN**

GRANSKNINGSSTATUS / SYFTE	
HANDLINGSTYP <b>SAMRÅDSHANDLING</b>	
DATUM 2024-04-30	LEVERANS / ÄNDRINGS-PM
OBJEKT <b>E4 TRAFIKPLATS LJUNGARUM GENOMGÅENDE KÖRFÄLT</b>	
DELOMRÅDE / BANDEL 1	
ANLÄGGNINGSDDEL 00 GEMENSAMT	
OBJEKTNUMMER / KM 163647	KONSTRUKTIONNUMMER
BESTÄLLARE <b>TRAFIKVERKET</b>	LEVERANTÖR <b>wsp</b>
SKAPAD AV DANIEL MÖLLER	UPPDRAGSNUMMER 10343900
GODKÄND AV PÅR LARSSON	AVDELNING 5322
RITNINGSTYP PLAN	
TEKNIKOMRÅDE / INNEHÅLL T- VÄGUTFORMNING OCH TRAFIK	
BESKRIVNING ILLUSTRATIONSKARTA	
DEL 08	
SKALA 1:1000	FORMAT A1
RITNINGNUMMER 101T0508	FÖRÄLTNINGNUMMER BLAD NÄSTA BLAD BET

