

KOORDINATSYSTEM: SWEREF 99 13 30
 HÖJDSYSTEM: RH2000

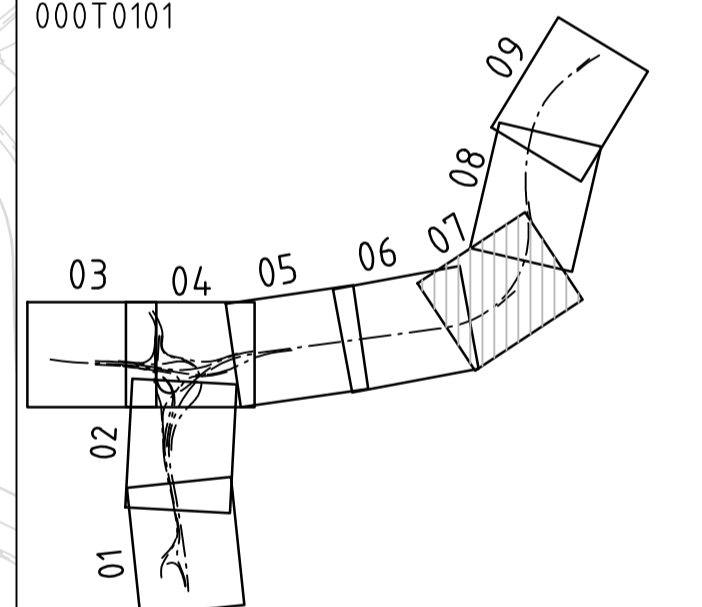
TECKENFÖRKLARING

- 0/000 ——— LÅNGMARKERING
- - - - - FASTIGHETSGRÄNS
- SIDORÄCKE
- MITTRÄCKE
- SLÄNT
- BARRIÄR
- BULLERSKYDDSSKÄRM
- STÖDMUR
- PORTAL
- BEFINTLIG DAGVATTENTRUMMA
- NY DAGVATTENTRUMMA
- DAGVATTENBRUNN
- NEDSTIGNINGS- / TILLSYNSBRUNN
- INFILTRATIONSGROP
- RINNVÄG DAGVATTEN
- NY ELLER JUSTERAD ALLMÄN VÄG
- ILLUSTRERAD VÄGMARKERING
- DRIFTRICKA
- × × INDRAGNING AV VÄG FRÅN ALLMÄNT UNDERHÅLL

96 TRAFIKPLATS RYHOV

ORIENTERINGSFIGUR

SE ÄVEN ÖVERSIKTSPLAN 000T0101



TYP AV PLAN	
VÄGPLAN	
GRANSKNINGSSTATUS / SYFTE	
SAMRÅDSHANDLING	
HANDLINGSTYP	LEVERANS / ÄNDRINGS-PM
DATUM	2024-04-30
OBJEKT	E4 TRAFIKPLATS LJUNGARUM GENOMGÅENDE KÖRFÄLT
DELOMRÅDE / BANDEL	1
ANLÄGGNINGSDDEL	00 GEMENSAMT
OBJEKTNUMMER / KM	163647
BESTÄLLARE	KONSTRUKTIONSNUMMER
TRAFIKVERKET	LEVERANTÖR
SKAPAD AV	DANIEL MÖLLER
UPPDRAGSNUMMER	10343900
GODKÄND AV	PÄR LARSSON
AVDELNING	5322
RITNINGSTYP	PLAN
TEKNIKOMRÅDE / INNEHÅLL	T- VÄGUTFORMNING OCH TRAFIK
BESKRIVNING	ILLUSTRATIONSKARTA
DEL 07	
SKALA	1:1000
FORMAT	A1
FÖRVALTNINGSNUMMER	
RITNINGSNUMMER	101T0507
BLAD	NÄSTA BLAD
BET	

