

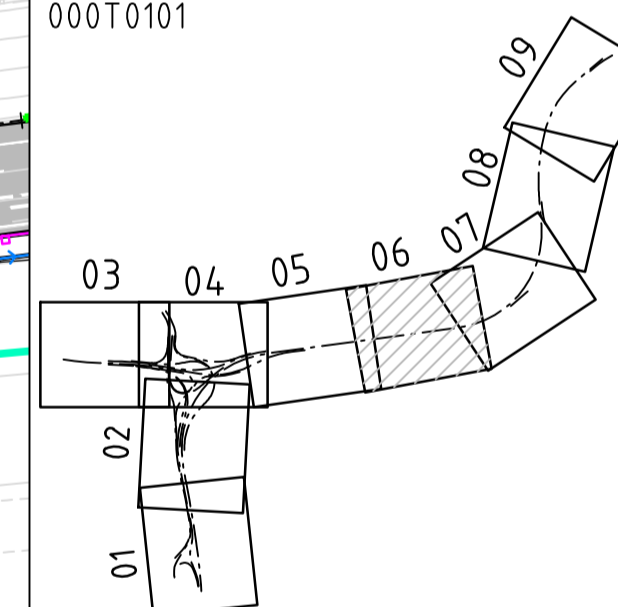
KOORDINATSYSTEM: SWEREF 99 13 30
HÖJDSYSTEM: RH2000

TECKENFÖRKLARING

- 0/000 LÄNGDMARKERING
- FASTIGHETSGRÄNS
- SIDORÄCKE
- MITTRÄCKE
- SLÄNT
- BARRIÄR
- BULLERSKYDDSSKÄRM
- STÖDMUR
- PORTAL
- BEFINTLIG DAGVATTENTRUMMA
- NY DAGVATTENTRUMMA
- DAGVATTENBRUNN
- NEDSTIGNINGS- / TILLSYNSBRUNN
- INFILTRATIONSGROP
- RINNVÄG DAGVATTEN
- NY ELLER JUSTERAD ALLMÄN VÄG
- ILLUSTRERAD VÄGMARKERING
- DRIFTFICKA
- INDRAGNING AV VÄG FRÅN ALLMÄNT UNDERHÅLL

ORIENTERINGSFIGUR

SE ÄVEN ÖVERSIKTSPLAN
000T0101



VÄGPLAN

GRANSKNINGSSTATUS / SYFTE

HANDLINGSTYP
SAMRÅDSHANDLING

DATUM
2024-04-30

OBJEKT
**E4 TRAFIKPLATS LJUNGARUM
GENOMGÅENDE KÖRFÄLT**

DELOMRÅDE / BANDEL
1

ANLÄGGNINGSDDEL
00 GEMENSAMT

OBJEKTNUMMER / KM
163647

BESTÄLLARE
TRAFIKVERKET

LEVERANTÖR
WSP

SKAPAD AV
DANIEL MÖLLER

GODKÄND AV
PÅR LARSSON

RITNINGSTYP
PLAN

TEKNIKOMRÅDE / INNEHÅLL
T- VÄGUTFORMNING OCH TRAFIK

BESKRIVNING
ILLUSTRATIONSKARTA

DEL 06

SKALA
1:1000

FORMAT
A1

FÖRVALTNINGSNUMMER

RITINGSNUMMER
101T0506

BLAD NÄSTA BLAD BET

