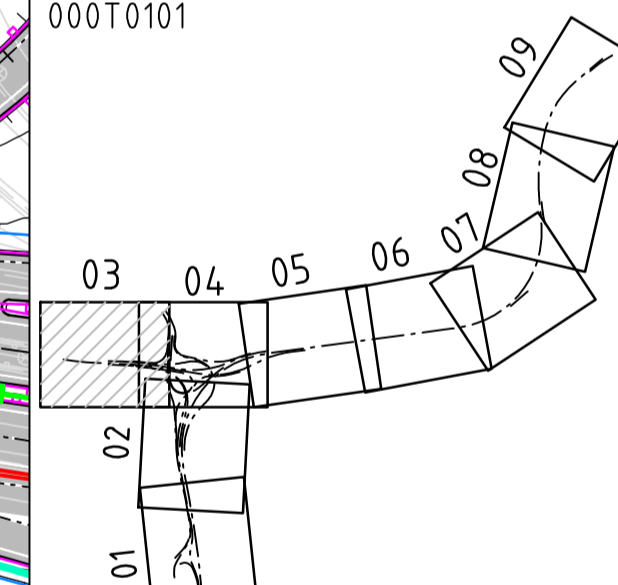


KOORDINATSYSTEM: SWEREF 99 13 30
HÖJDSYSTEM: RH2000

TECKENFÖRKLARING

- 0/000 LÄNGDMARKERING
- FASTIGHETSGRÄNS
- SIDORÄCKE
- MITTRÄCKE
- SLÄNT
- BARRIÄR
- BULLERSKYDDSSKÄRM
- STÖDMUR
- PORTAL
- BEFINTLIG DAGVATTENTRUMMA
- NY DAGVATTENTRUMMA
- DAGVATTENBRUNN
- NEDSTIGNINGS- / TILLSYNSBRUNN
- INFILTRATIONSGROP
- RINNVÄG DAGVATTEN
- NY ELLER JUSTERAD ALLMÄN VÄG
- ILLUSTRERAD VÄGMARKERING
- DRIFTFICKA
- INDRAGNING AV VÄG FRÅN ALLMÄNT UNDERHÅLL

ORIENTERINGSFIGUR
SE ÄVEN ÖVERSIKTSPLAN
000T0101



VÄGPLAN

GRANSKNINGSSTATUS / SYFTE			
HANDLINGSTYP SAMRÅDSHANDLING			
DATUM 2024-04-30	LEVERANS / ÄNDRINGS-PM		
OBJEKT E4 TRAFIKPLATS LJUNGARUM GENOMGÅENDE KÖRFÄLT			
DELOMRÅDE / BANDEL 1			
ANLÄGGNINGSDEL 00 GEMENSAMT			
OBJEKTNUMMER / KM 163647	KONSTRUKTIONSNUMMER		
BESTÄLLARE TRAFIKVERKET	LEVERANTÖR wsp		
SKAPAD AV DANIEL MÖLLER	UPPDRAGSNUMMER 10343900		
GODKÄND AV PÅR LARSSON	AVDELNING 5322		
RITNINGSTYP PLAN			
TEKNIKOMRÅDE / INNEHÅLL T- VÄGFORMNING OCH TRAFIK			
BESKRIVNING ILLUSTRATIONSKARTA			
DEL 03			
SKALA 1:1000	FORMAT A1	FÖRVALTNINGSNUMMER	
RITINGSNUMMER 101T0503	BLAD	NÄSTA BLAD	BET

