

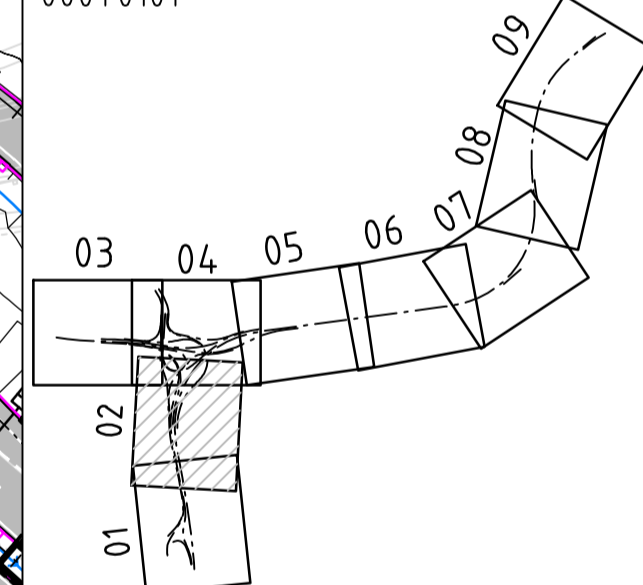
KOORDINATSYSTEM: SWEREF 99 13 30
 HÖJDSYSTEM: RH2000

TECKENFÖRKLARING

- 0/000 +---+ LANGMARKERING
- - - - - FASTIGHETSGRÄNS
- SÖDRÄCKE
- MITTRÄCKE
- SLÄNT
- BARRIÄR
- BULLERSKYDDSSKÄRM
- STÖDMUR
- PORTAL
- BEFINTLIG DAGVATTENTRUMMA
- NY DAGVATTENTRUMMA
- DAGVATTENBRUNN
- NEDSTIGNINGS- / TILLSYNSBRUNN
- INFILTRATIONSGROP
- RINNVÄG DAGVATTEN
- NY ELLER JUSTERAD ALLMÄN VÄG
- ILLUSTRERAD VÄGMARKERING
- DRIFTFICKA
- × × INDRAGNING AV VÄG FRÅN ALLMÄNT UNDERHÅLL

ORIENTERINGSFIGUR

SE ÄVEN ÖVERSIKTSPLAN 000T0101



VÄGPLAN	
GRANSKNINGSSTATUS / SYFTE	
SAMRÅDSHANDLING	
HANDLINGSTYP	LEVERANS / ÄNDRINGS-PM
DATUM	2024-04-30
OBJEKT	
E4 TRAFIKPLATS LJUNGARUM GENOMGÅENDE KÖRFÄLT	
DELOMRÅDE / BANDEL	
1	
ANLÄGGNINGSDDEL	
00 GEMENSAMT	
OBJEKTNUMMER / KM	163647
BESTÄLLARE	LEVERANTÖR
SKAPAD AV	UPPDRAGSNUMMER
DANIEL MÖLLER	10343900
GODKÄND AV	AVDELNING
PÅR LARSSON	5322
RITNINGSTYP	
PLAN	
TEKNIKOMRÅDE / INNEHÅLL	
T- VÄGUTFORMNING OCH TRAFIK	
BESKRIVNING	
ILLUSTRATIONSKARTA	
DEL 02	
SKALA	FÖRVALTNINGSNUMMER
1:1000	A1
RITNINGNUMMER	BLAD
101T0502	NÄSTA BLAD
	BET

