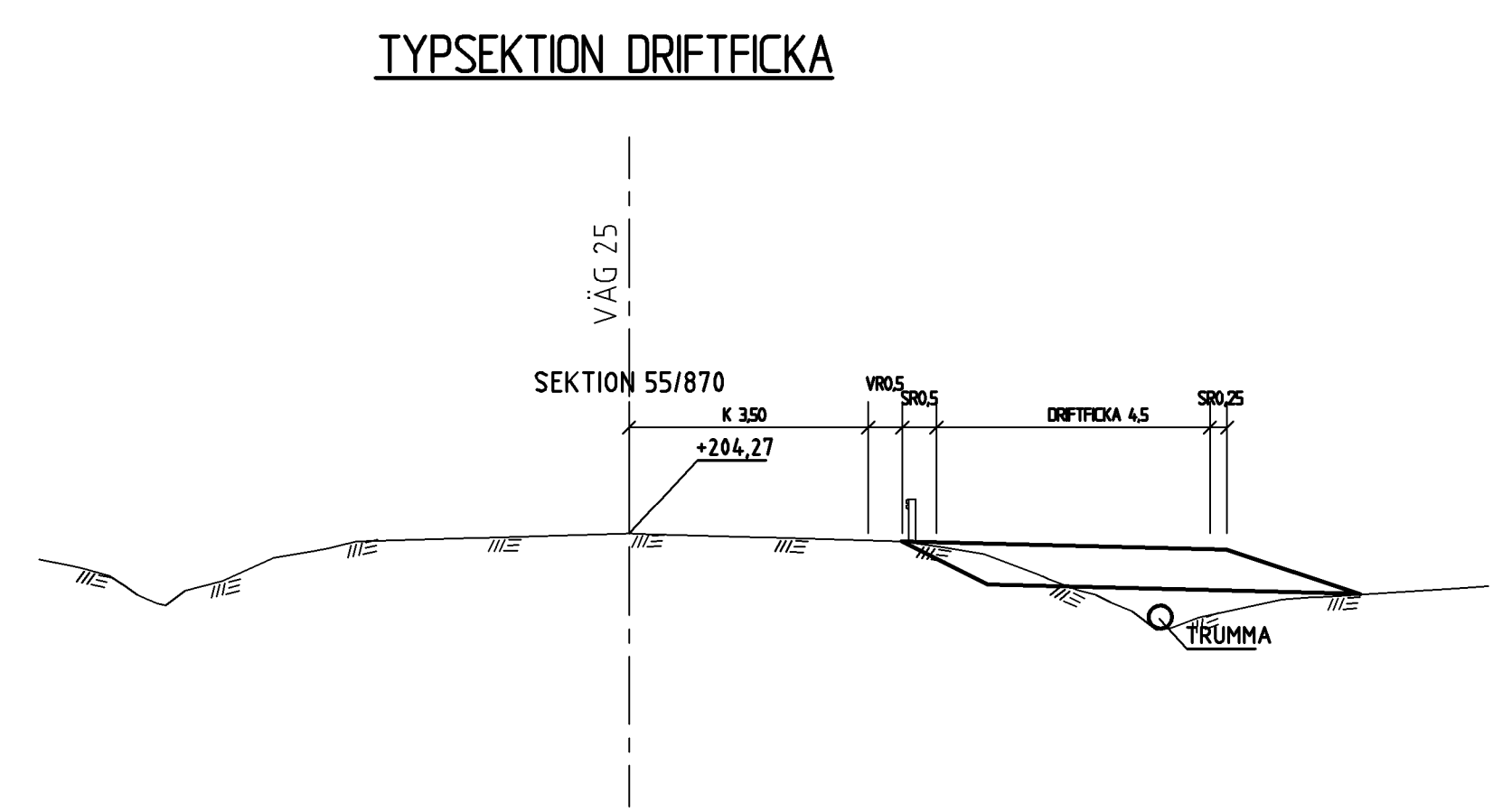
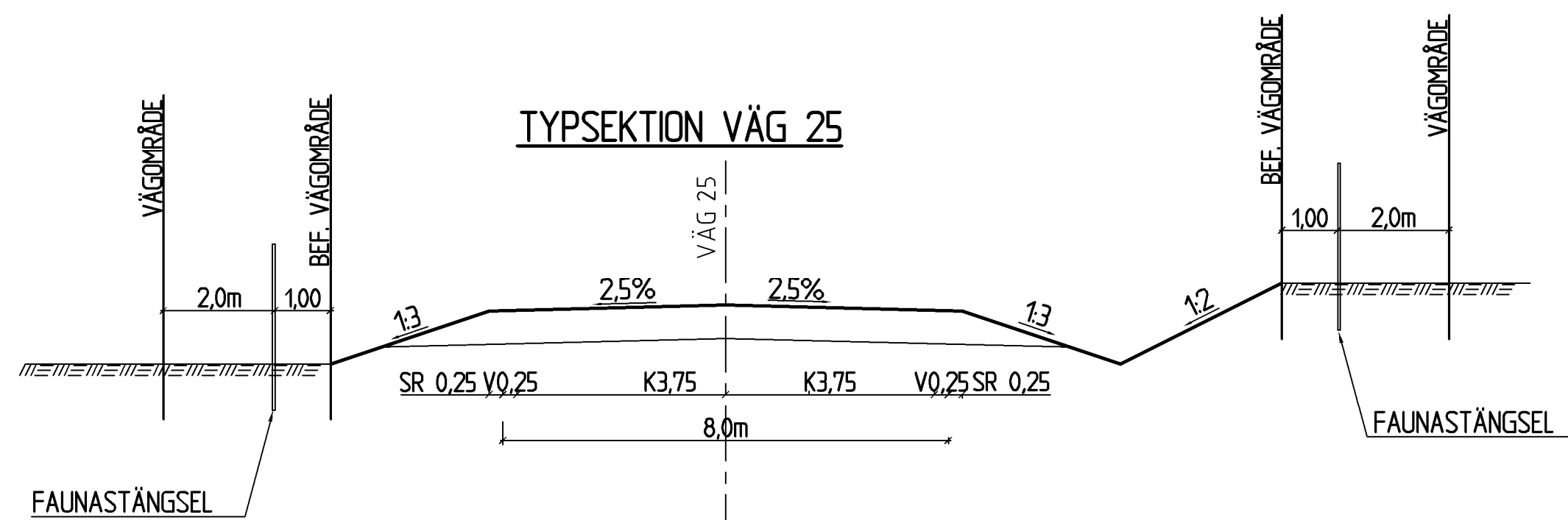
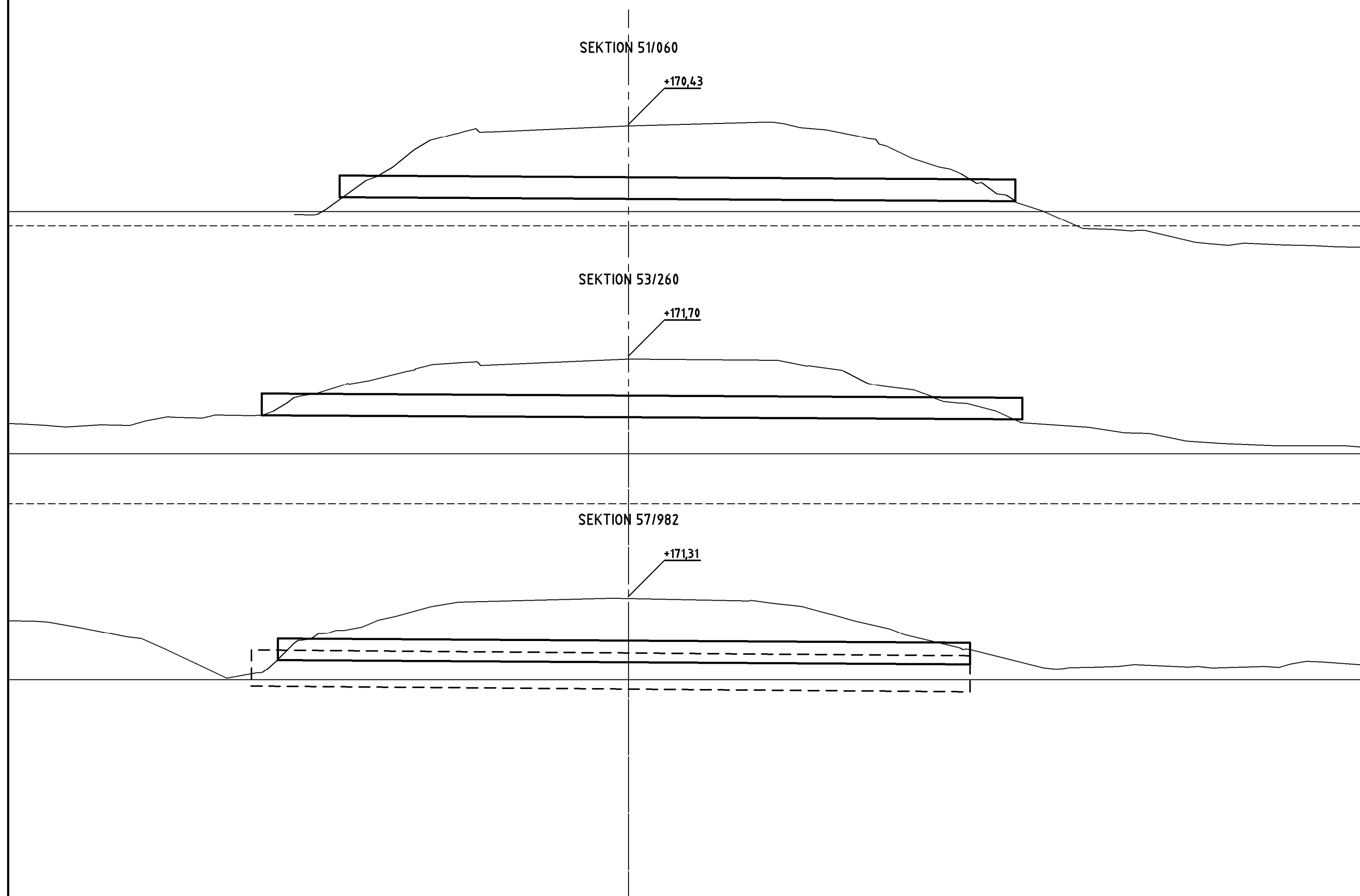
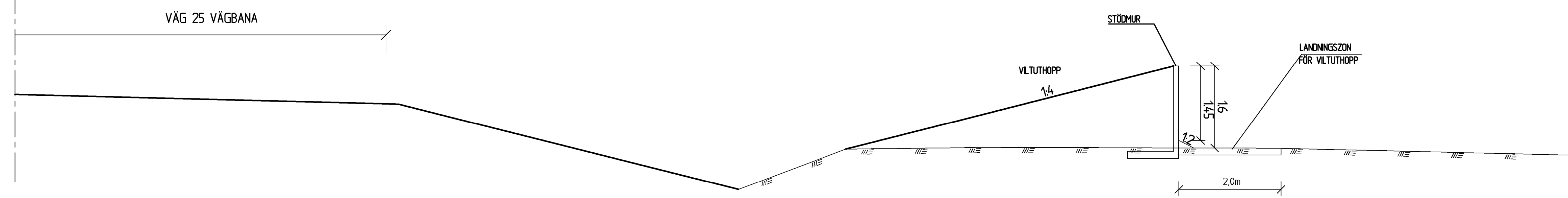


SEKTIONER TORRTRUMMOR 1:100

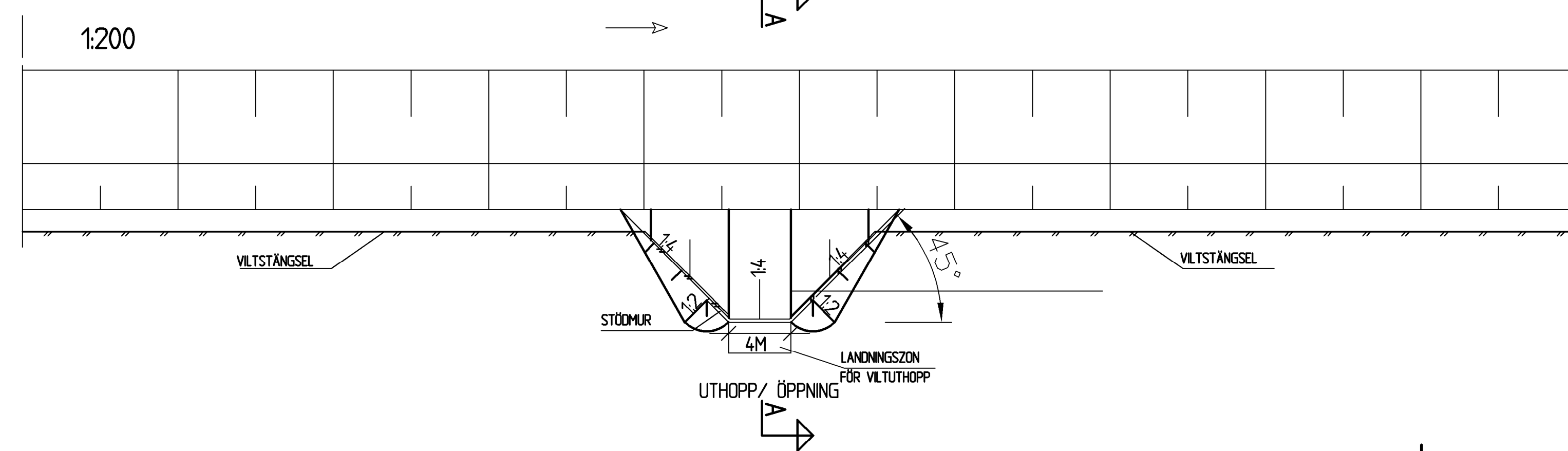


TYPSEKTION: PRINCIPUTFORMNING VILTUTHOPP
SEKTION A-A 1:50



PLAN - PRINCIPUTFORMNING VILTUTHOPP

1:200



TYP AV PLAN		VÄGPLAN	
GRANSKNINGSSTATUS / SYFTE			
HANDLINGSTYP			
GRANSKNINGSHANDLING			
DATUM		LEVERANS / ÄNDRINGS-PM	
2021-08-16			
OBJEKT			
VÄG 25 VÄXJÖ-ERIKSMÅLA FAUNAÅTGÄRDER			
DELOMRÅDE / BANDEL			
2 LESSEBO-ERIKSMÅLA			
ANLÄGGNINGSDDEL			
01 VILTÅTGÄRDER LÄNGS VÄG 25			
OBJEKTNUMMER / KM		KONSTRUKTIONNUMMER	
165027			
BESTÄLLARE		LEVERANTÖR	
TRAFIKVERKET		wsp	
SKAPAD AV		UPPRÄGGSNUMMER	
M. LARSSON		10302569	
GODKÄND AV		ÄVDELNING	
E. DELVÉUS			
RITNINGSTYP			
SEKTION			
TEKNIKOMRÅDE / INNEHÅLL			
VÄGUTFORMNING OCH TRAFIK			
BESKRIVNING			
TYPSEKTIONER			
SKALA	FORMAT	FÖRVALTNINGSNUMMER	
1:100	A1		
RITNINGSGRUPP	BLAD	NÄSTA BLAD	BETT
201T0401			

FILE: U:\proj\plan\SE\USA\A101\Proj\plan\USA\1932569\A1_CAD\T\Bilder\201T0401.dwg PLOTTAD: 2021-08-16 15:42:29 AV ANVÄNDARE: ERL1918