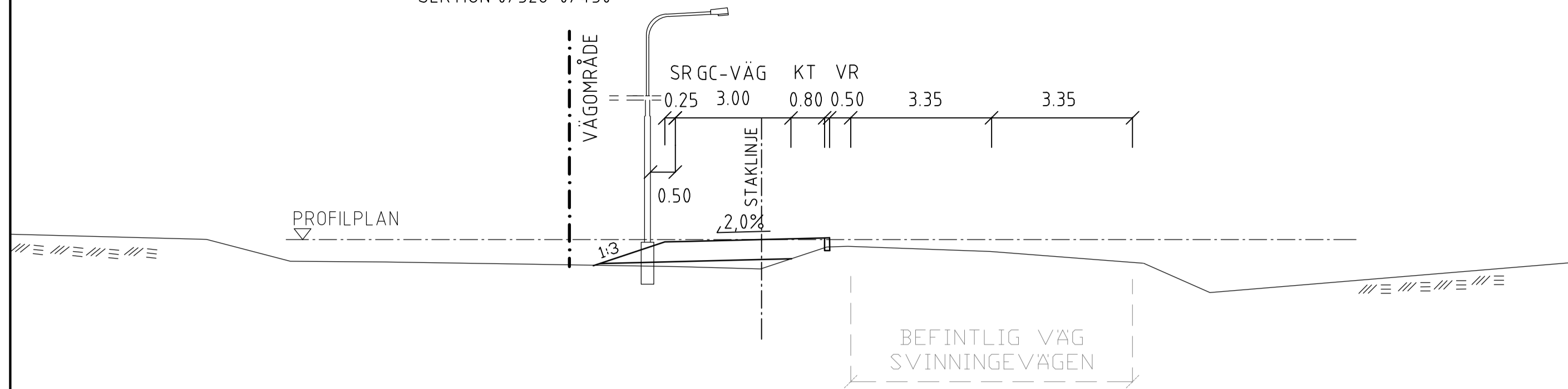
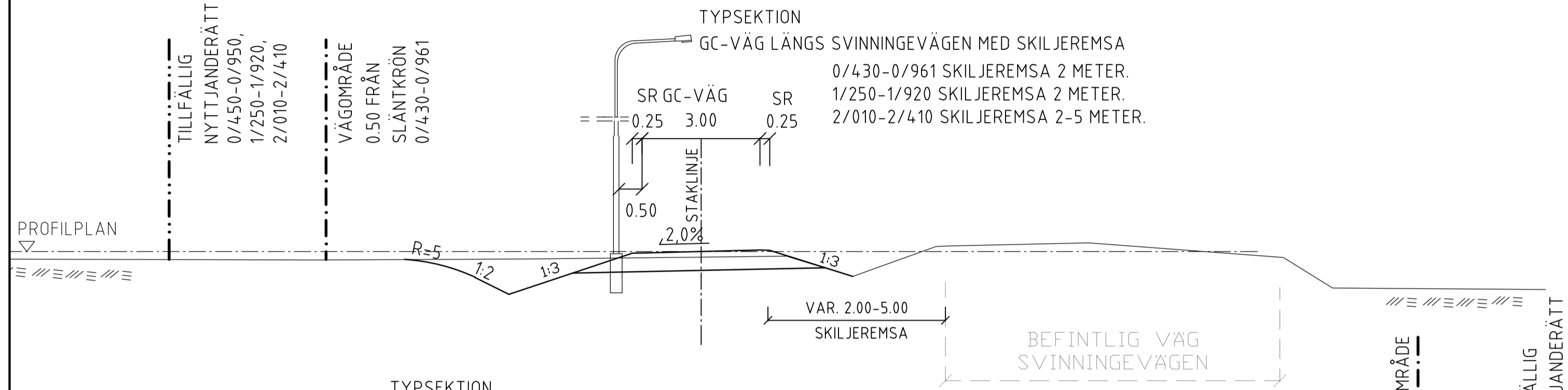


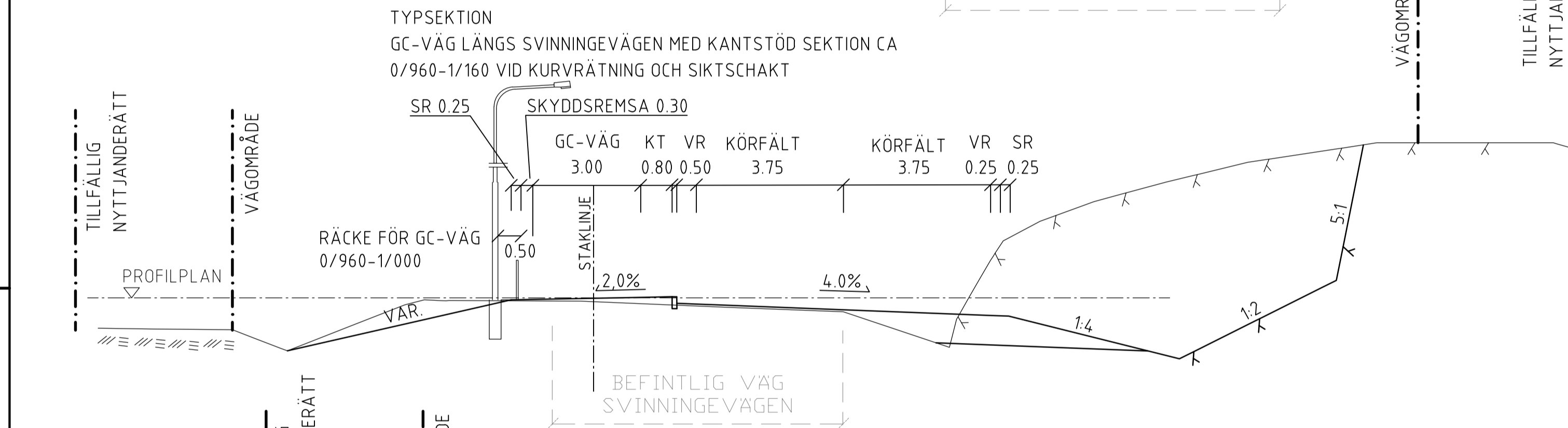
TYPSEKTION  
GC-VÄG LÅNGS SVINNINGEVÄGEN MED KANTSTÖD  
SEKTION 0/326-0/430



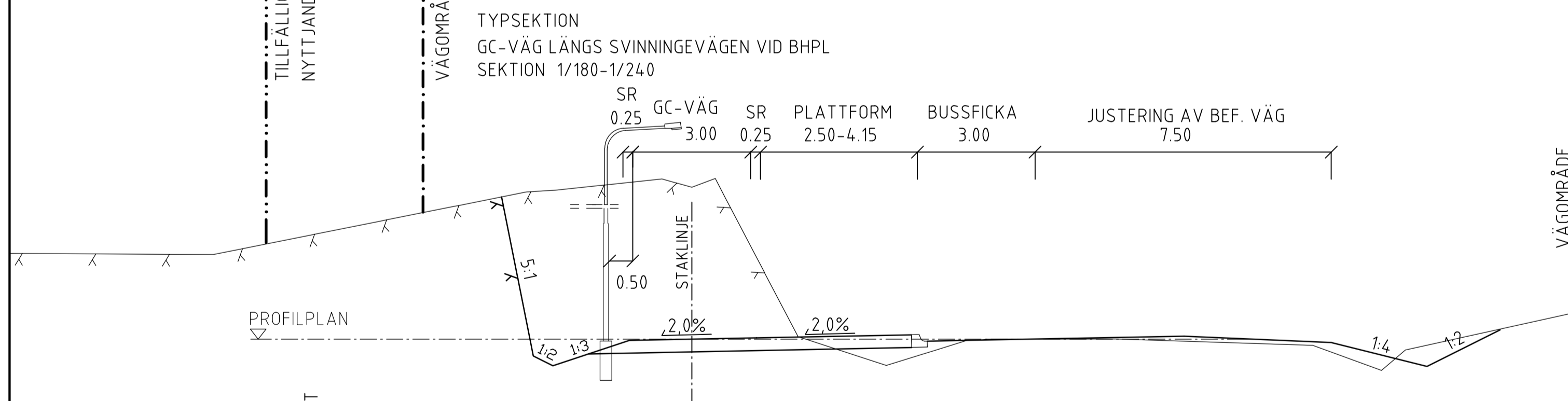
TYPSEKTION  
GC-VÄG LÅNGS SVINNINGEVÄGEN MED SKILJEREMSA  
0/430-0/961 SKILJEREMSA 2 METER.  
1/250-1/920 SKILJEREMSA 2 METER.  
2/010-2/410 SKILJEREMSA 2-5 METER.



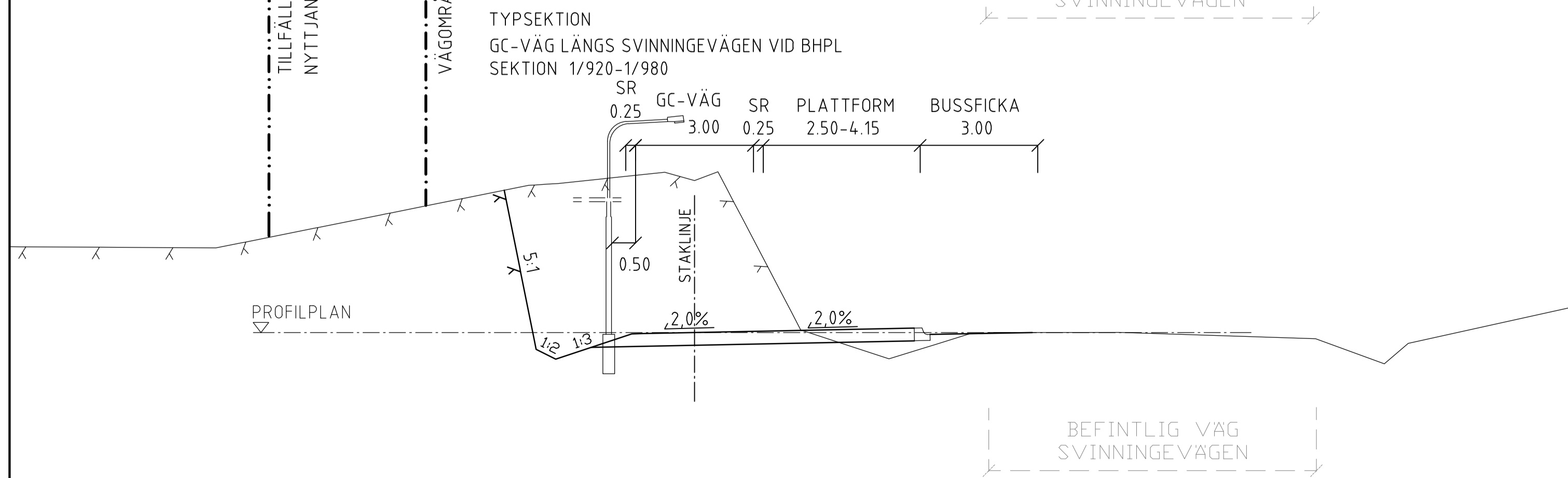
TYPSEKTION  
GC-VÄG LÅNGS SVINNINGEVÄGEN MED KANTSTÖD SEKTION CA  
0/960-1/160 VID KURVRÄTNING OCH SIKTSCHAKT



TYPSEKTION  
GC-VÄG LÅNGS SVINNINGEVÄGEN VID BHPL  
SEKTION 1/180-1/240

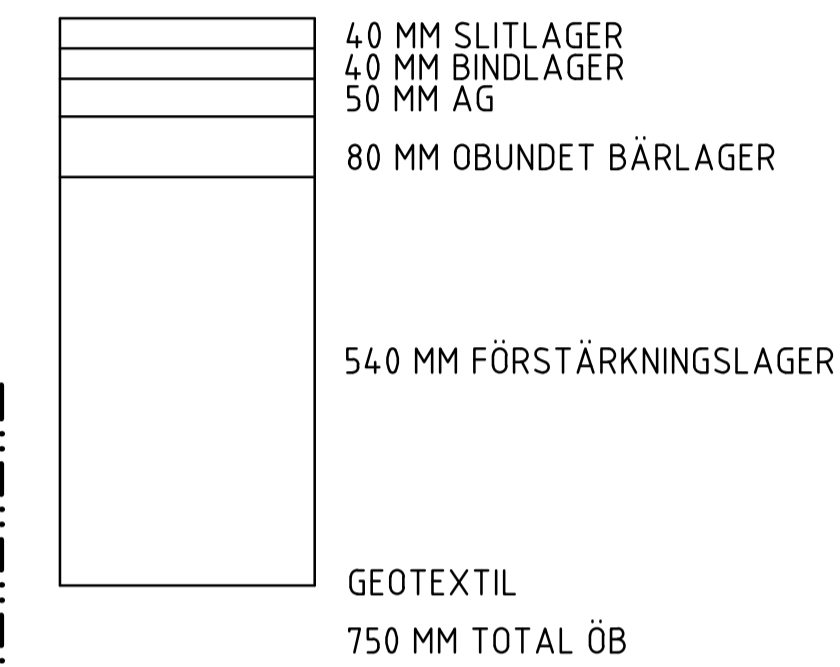


TYPSEKTION  
GC-VÄG LÅNGS SVINNINGEVÄGEN VID BHPL  
SEKTION 1/920-1/980

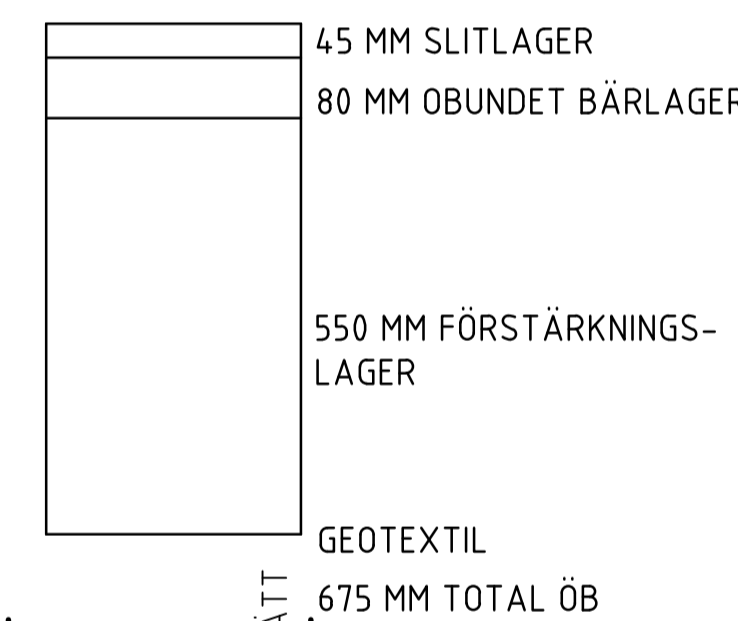


**GBÖ (GRUSBITUMENÖVERBYGGNAD)**

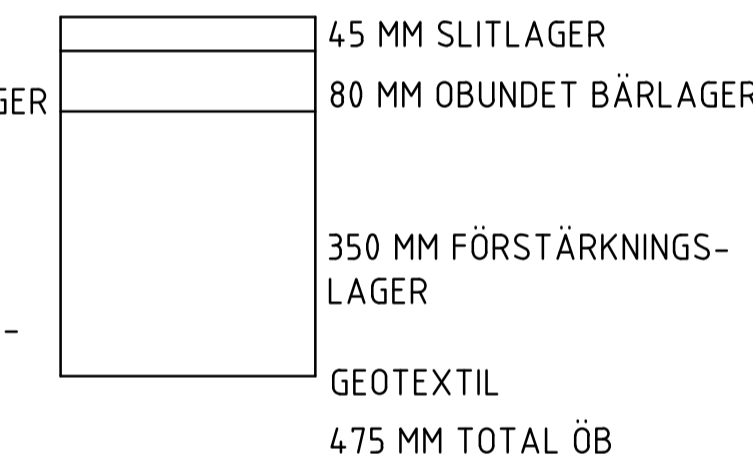
GBÖ SVINNINGEVÄGEN BUSSHÅLLPLATSFICKOR  
OCH BREDDNING VID KURVRÄTNING



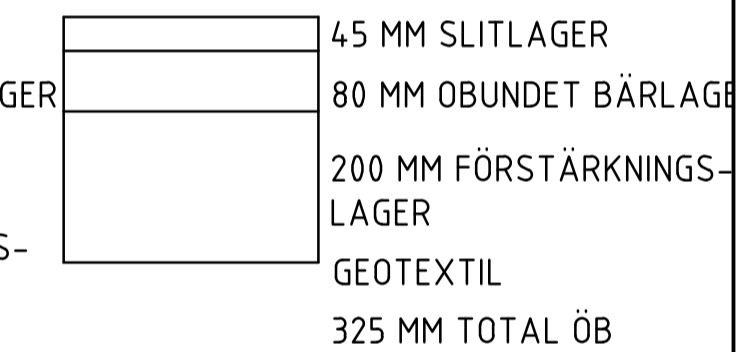
GBÖ GC-VÄG  
SEKTION 0/600-0/900



GBÖ GC-VÄG  
SEKTION 0/326-0/520, 0/900-1/040,  
1/240-1/520, 1/650-1/720, 1/800-1/900,  
1/960-2/080 OCH 2/130-2/415



GBÖ GC-VÄG  
SEKTION 0/520-0/600, 1/170-1/240,  
1/520-1/650, 1/720-1/800, 1/900-1/960  
OCH 2/080-2/130



GEOTEXTIL  
675 MM TOTAL ÖB

GEOTEXTIL  
475 MM TOTAL ÖB

GEOTEXTIL  
325 MM TOTAL ÖB

GEOTEXTIL  
750 MM TOTAL ÖB

TYP AV PLAN  
**VÄGPLAN**

GRANSKNINGSSTATUS / SYFTE

HANDLINGSTYP  
**GRANSKNINGSHANDLING**

DATUM  
2022-02-07

OBJEKT  
**KULLA VÄGSKÅL/  
SVINNINGEVÄGEN**

DELOMRÅDE / BANDEL  
GC-BANA FRÅN KULLAVÄGEN UTMED SVINNINGEVÄGEN

ANLÄGGNINGSDEL  
GC-BANA UTMED SVINNINGEVÄGEN

OBJEKTNUMMER / KM  
144591

KONSTRUKTIONSNUMMER

BESTÄLLARE  
**TRAFIKVERKET**

LEVERANTÖR  
**SWECO**

SKAPAD AV  
SECRTA

UPPRAGSNUMMER  
7000458

GODKÄND AV  
SEFRKE

AVDELNING

RITNINGSTYP  
**TYPSEKTION**

TEKNIKOMRÅDE / INNEHÅLL  
VÄGUTFORMNING OCH TRAFIK

BESKRIVNING  
GC-VÄG UTMED SVINNINGEVÄGEN

SKALA  
1:100

FORMAT  
A1

FÖRVALTNINGSNUMMER

RITNINGSNUMMER  
1 32 T 04 01

BLAD  
NÄSTA BLAD  
BET