

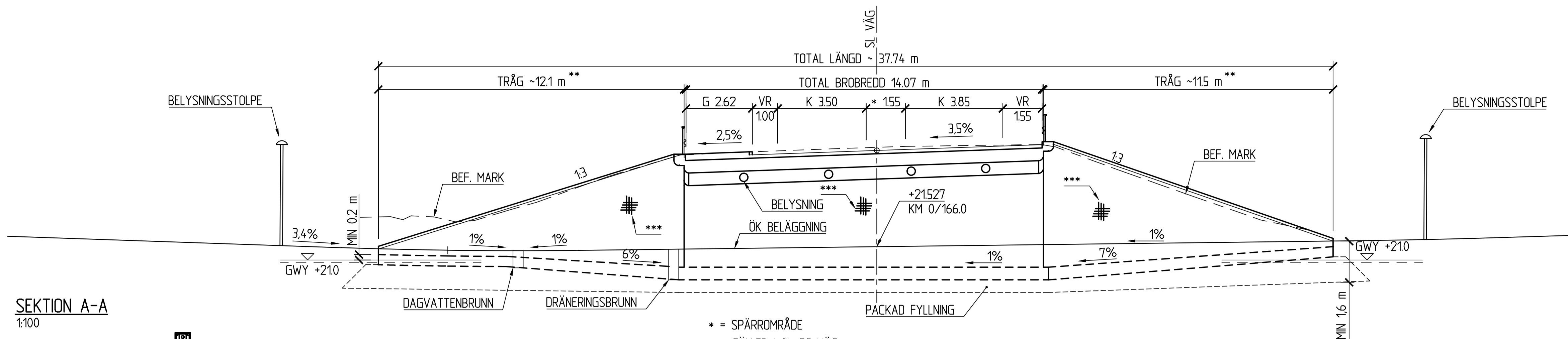
ANVISNINGAR
 KOORDINATSYSTEM
 PLANSYSTEM: SWEREF 99 18 00
 HÖJDSYSTEM: RH 2000

LANDSKAPSANALYS OCH GESTALTNINGSPROGRAM,
 DATERAD 2017-10-10

GRUNDFÖRHÅLLANDE OCH GEOTEKNIK
 SE TEKNISKT PM DOKUMENTNUMMER OC140001,
 DATERAD 2018-05-30

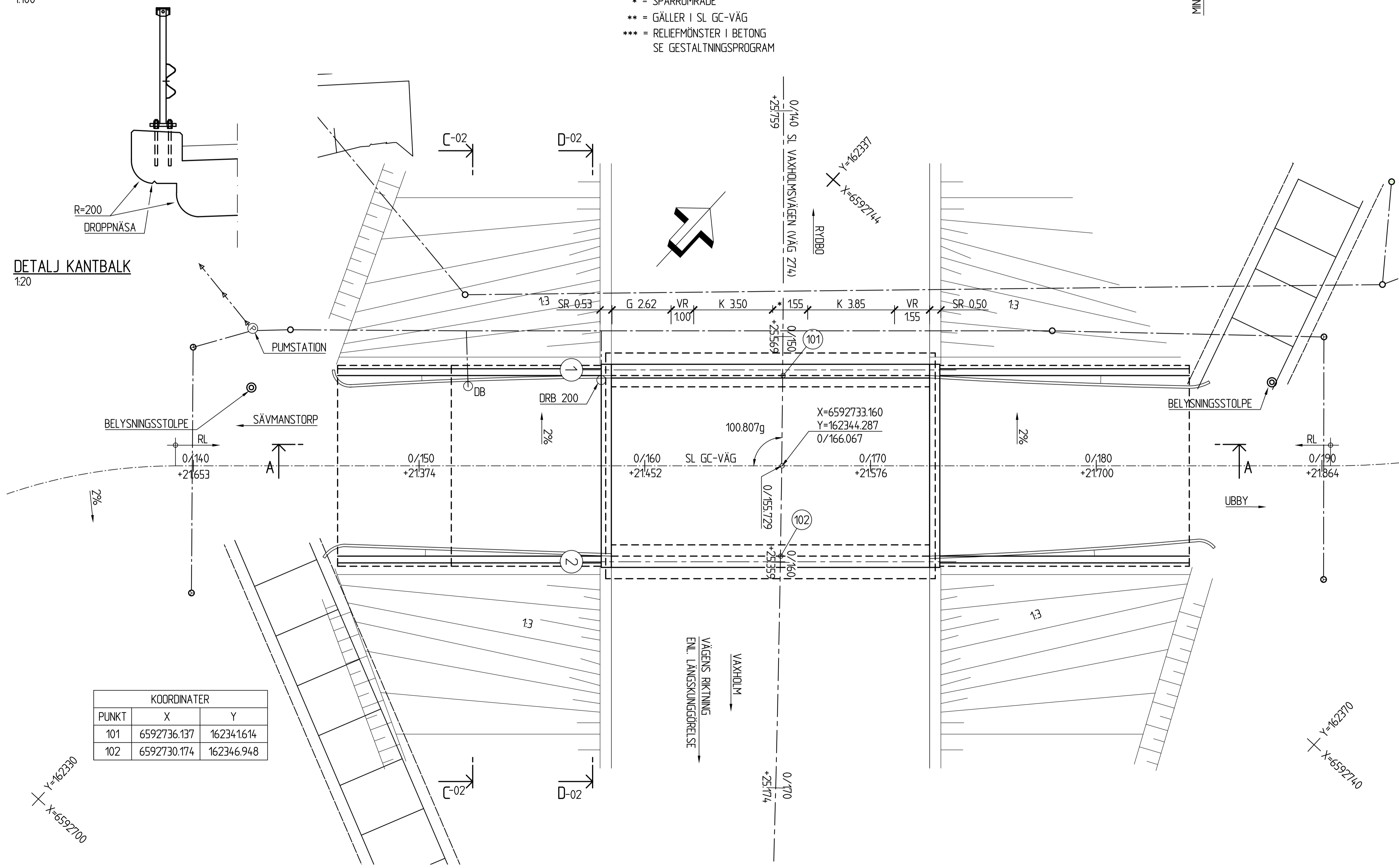
LEDNINGSSYSTEM
 HANDLINGARNA ÄR UPPRÄTTADE ENLIGT
 LEDNINGSSYSTEMET SWECO@WORK.

TECKENFÖRKLARING
 DB DAGVATTENBRUNN



- * = SPÄRROMRÅDE
- ** = GÄLLER I SL GC-VÄG
- *** = RELIEFMÖNSTER I BETONG
SE GESTALTNINGSPROGRAM

SEKTION A-A
1:100



DETALJ KANTBALK
1:20

KOORDINATER		
PUNKT	X	Y
101	6592736.137	162341614
102	6592730.174	162346948

PLAN
1:100

TYP AV PLAN		VÄGPLAN	
GRANSKNINGSSTATUS / SYFTE			
HANDLINGSTYP			
GRANSKNINGSHANDLING		LEVERANS / ÄNDRINGS-PM	
DATUM	2022-02-07		
OBJEKT	KULLA VÄGSKÅL/ SVINNINGEVÄGEN		
DELOMRÅDE / BANDEL	GC-VÄG FRÅN KULLAVÄGEN UTMED SVINNINGEVÄGEN		
ANLÄGGNINGSDDEL	00 GEMENSAMT		
OBJEKTNUMMER / KM	144591	KONSTRUKTIONNUMMER	
BESTÄLLARE	SETHAI	LEVERANTÖR	
	SEFRKE	SWECO	
SKAPAD AV	SETHAI	UPPDRAGSNUMMER	7000458
GODKÄND AV	SEFRKE	AVDELNING	
RITNINGSTYP	SEKTIONER		
TEKNIKOMRÅDE / INNEHÅLL	BYGGNADSVÄRK		
BESKRIVNING	GC PORT KULLA		
SKALA	1:100	FORMAT	A1
RITNINGNUMMER	1 41 K 25 01	FÖRVALTNINGSNUMMER	
		BLAD	NÄSTA BLAD
		BET	