

### TECKENFÖRKLARING

#### MARKANSPRÅK SOM FASTSTÄLLS VIA VÄGPLAN

- GRÄNS FÖR VÄGOMRÅDE
- AVGRÄNSNING MELLAN OLIKA TYPER AV MARKANSPRÅK
- NYTT VÄGOMRÅDE MED VÄGRÄTT
- TILLFÄLLIG NYTTJANDERÄTT

- T** TILLFÄLLIG NYTTJANDERÄTT/ARBETSOMRÅDE GÄLLER UNDER BYGGTIDEN DOCK LÄNGST TILL OCH MED TRE MÅNADER EFTER GODKÄND SLUTBESIKTNING
- T1** TILLFÄLLIG BYGGVÄG
- T2** UPPLAG AV ANLÄGGNINGSMATERIAL/AVBANINGSMASSOR.
- T3** JUSTERING AV DIKE OCH VÄGTRUMMA

#### SKYDDSÅTGÄRDER OCH FÖRSIKTIGHETSMÅTT

- MÄRKERING ELLER AVGRÄNSNING AV SKYDDSÅTGÄRDER OCH FÖRSIKTIGHETSMÅTT
- SK1** NY TRUMMA KONSTRUERAS SÅ DEN INTE GÖR VANDRINGSHINDER

#### SÄRSKILDA BESLUT SOM TAS I SAMBAND MED FASTSTÄLLELSE AV VÄGPLAN

- INDRAGNING AV VÄG ELLER OMRÅDE FRÅN ALLMÄNT UNDERHÅLL
- VÄGANSLUTNING TILL BEFINTLIG ALLMÄN VÄG, STÄNGS GENOM SÄRSKILT BESLUT

#### VERKSAMHETER/ÅTGÄRDER SOM UNDRANTAS FRÅN FÖRBUD ENLIGT MILJÖBALKEN. GÄLLER HELA PLANEN

- STRANDSKYDD-TOLKAD GRÄNS
- FÖRBUDEN MOT ÅTGÄRDER INOM STRANDSKYDDSONRÅDE (7:15 MB) GÄLLER INTE BYGGANDE AV ALLMÄN VÄG.
- SKYLDIGHETER ATT GÖRA ANMÄLAN FÖR SAMRÅD ENLIGT 12:6 MB GÄLLER INTE FÖR DE VERKSAMHETER OCH ÅTGÄRDER SOM BEHÖVS FÖR ATT BYGGA VÄGEN

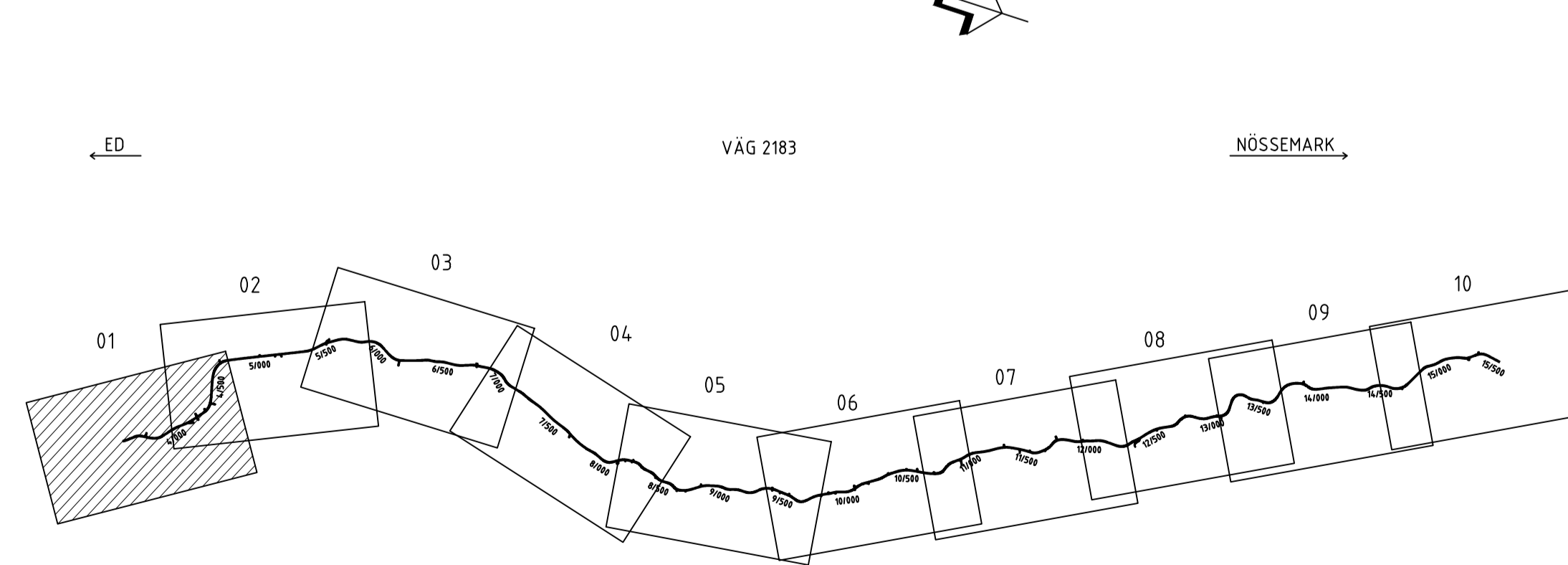
#### ÖVRIGA BETECKNINGAR PÅ PLANKARTAN

- 0/100 PROJEKERAD VÄGLINJE MED VÄGBANEKANTER. LÄNGDMÄTNING OCH NIVÅ PÅ FÄRDIG ÖVERRYTA
- +14,65
- FASTIGHETSGRÄNS
- TRAKTGRÄNS
- STRANDKANT

#### KARTDEKLARATION

KARTUNDERLAG MED FASTIGHETSINFORMATION FRÅN METRIA. KARTAN HAR KOMPLETTERATS MED INMÄTNINGAR AV ÄF INFRASTRUCTURE OCH KARTUNDERLAG FRÅN LEDNINGSKOLLEN SE MED EL-, TELE- OCH VA-LEDNINGAR. SAMTLIGA LEDNINGSLÄGEN SKALL ANSES OSÄKRA.

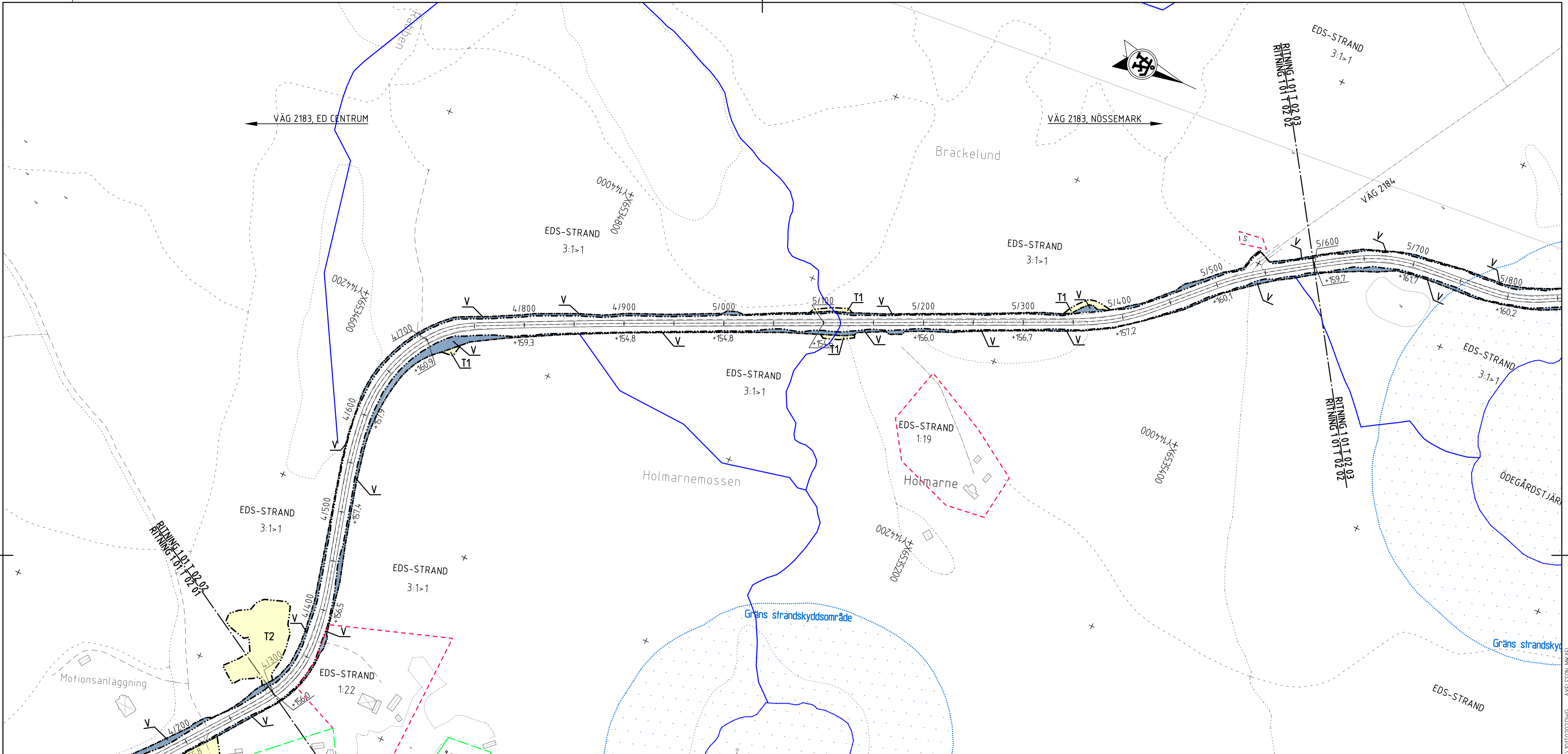
### ORIENTERINGSFIGUR



PLANSYSTEM: SWEREF 99 12 00  
HÖJDSYSTEM: RH 2000

SKALA 0 20 40 60 80 100 200 m  
12000

TYP AV PLAN		<b>VÄGPLAN</b>	
GRANSKNINGSSTATUS / SYFTE		FASTSTÄLLELSEHANDLING	
HANDLINGSTYP	2019-07-02	LEVERANS / ÄNDRINGS-PM	
OBJEKT	VÄG 2183 ED-NÖSSEMÄRK DALS-EDS KOMMUN		
DELOMRÅDE / BANDEL	ED-NÖSSEMÄRK		
ANLÄGGNINGSDEL	ED-MÅFÄLLINGEN		
OBJEKTNUMMER / KM	154881	KONSTRUKTIONSNUMMER	
BESTÄLLARE	TRAFIKVERKET	LEVERANTÖR	ÄF INFRASTRUCTURE
SKAPAD AV	T SJÖSTRÖM	UPPRAGSNUMMER	743425
GODKÄND AV	M AXELSSON	ÄNDRINGSNUMMER	
RITNINGSTYP	PLANRITNING		
TEKNIKOMRÅDE / INNEHÅLL	T VÄGUTFORMNING OCH TRAFIK		
BESKRIVNING	KM 3/600-4/300		
SKALA	1:2000	FORMAT	A1
RITNINGSNUMMER	1 01 T 02 01	FÖRVALTNINGSNUMMER	
BLAD		NÄSTA BLAD	BET



### TECKENFÖRKLARING

#### MARKANSPRÅK SOM FASTSTÄLLS VIA VÄGPLAN

- GRÄNS FÖR VÄGOMRÅDE
- AVGRÄNSNING MELLAN OLIKA TYPER AV MARKANSPRÅK
- NYTT VÄGOMRÅDE MED VÄGRÄTT
- TILLFÄLLIG NYTTJANDERÄTT

- T** TILLFÄLLIG NYTTJANDERÄTT/ARBETSOMRÅDE GÄLLER UNDER BYGGTIDEN DOCK LÄNGST TILL OCH MED TRE MÅNADER EFTER GODKÄND SLUTBESIKTNING
- T1** TILLFÄLLIG BYGGVÄG
- T2** UPPLAG AV ANLÄGGNINGSMATERIAL/AVBANINGSMASSOR.
- T3** JUSTERING AV DIKE OCH VÄGTRUMMA

#### SKYDDSÅTGÄRDER OCH FÖRSIKTIGHETSMÅTT

- MÄRKING ELLER AVGRÄNSNING AV SKYDDSÅTGÄRDER OCH FÖRSIKTIGHETSMÅTT
- SK1** - NY TRUMMA KONSTRUERAS SÅ DEN INTE GÖR VANDRINGSHINDER

#### SÄRSKILDA BESLUT SOM TAS I SAMBAND MED FASTSTÄLLELSE AV VÄGPLAN

- INDRAGNING AV VÄG ELLER OMRÅDE FRÅN ALLMÄNT UNDERHÅLL
- VÄGANSLUTNING TILL BEFINTLIG ALLMÄN VÄG, STÄNGS GENOM SÄRSKILT BESLUT

#### VERKSAMHETER/ÅTGÄRDER SOM UNDTAS FRÅN FÖRBUD ENLIGT MILJÖBALKEN. GÄLLER HELA PLANEN

- STRANDSKYDD-TOLKAD GRÄNS
- FÖRBUDEN MOT ÅTGÄRDER INOM STRANDSKYDDSOmrÅDE (7:15 MB) GÄLLER INTE BYGGANDE AV ALLMÄN VÄG.
- SKYLDIGHETER ATT GÖRA ANMÄLAN FÖR SAMRÅD ENLIGT 12:6 MB GÄLLER INTE FÖR DE VERKSAMHETER OCH ÅTGÄRDER SOM BEHÖVS FÖR ATT BYGGA VÄGEN

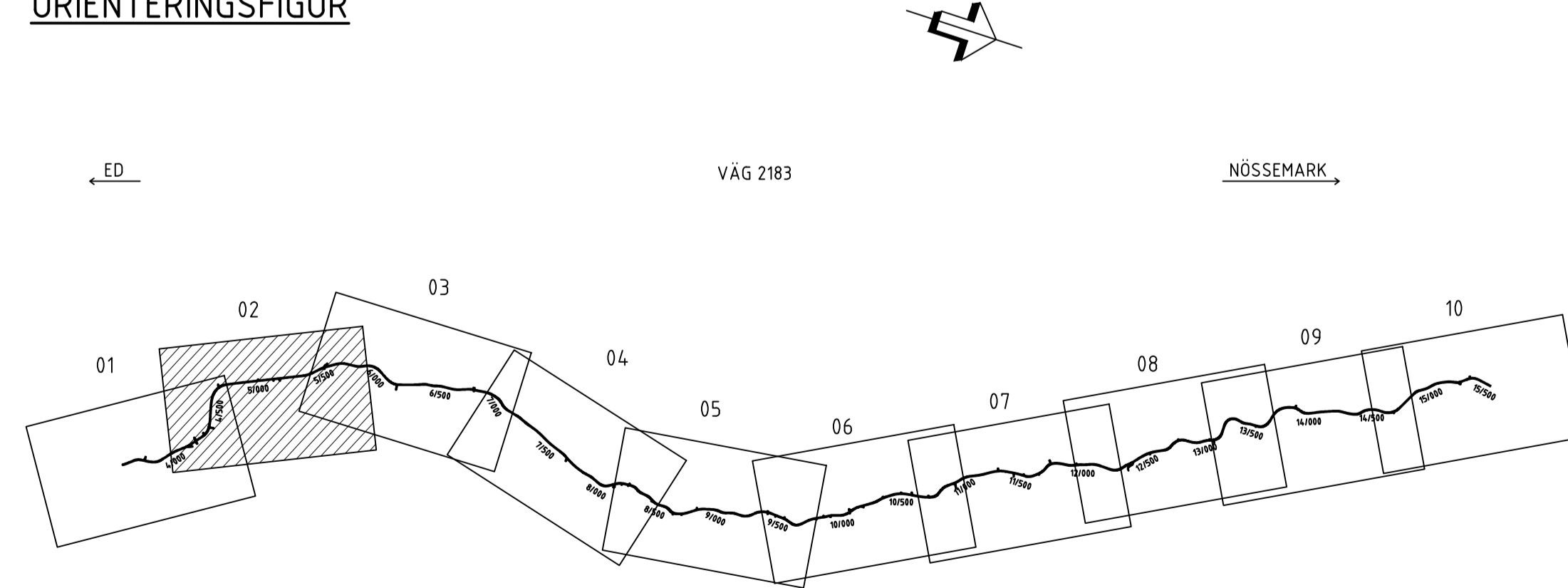
#### ÖVRIGA BETECKNINGAR PÅ PLANKARTAN

- 0/100 PROJEKERAD VÄGLINJE MED VÄGBANEKANTER. LÄNGDMÄTNING OCH NIVÅ PÅ FÄRDIG ÖVERRYTA
- +14,65
- FASTIGHETSGRÄNS
- TRAKTGRÄNS
- STRANDKANT

#### KARTDEKLARATION

KARTUNDERLAG MED FASTIGHETSINFORMATION FRÅN METRIA. KARTAN HAR KOMPLETTERATS MED INMÄTNINGAR AV ÄF INFRASTRUCTURE OCH KARTUNDERLAG FRÅN LEDNINGSKOLLEN SE MED EL-, TELE- OCH VA-LEDNINGAR. SAMTLIGA LEDNINGSLÅGEN SKALL ANSES OSÄKRA.

### ORIENTERINGSFIGUR

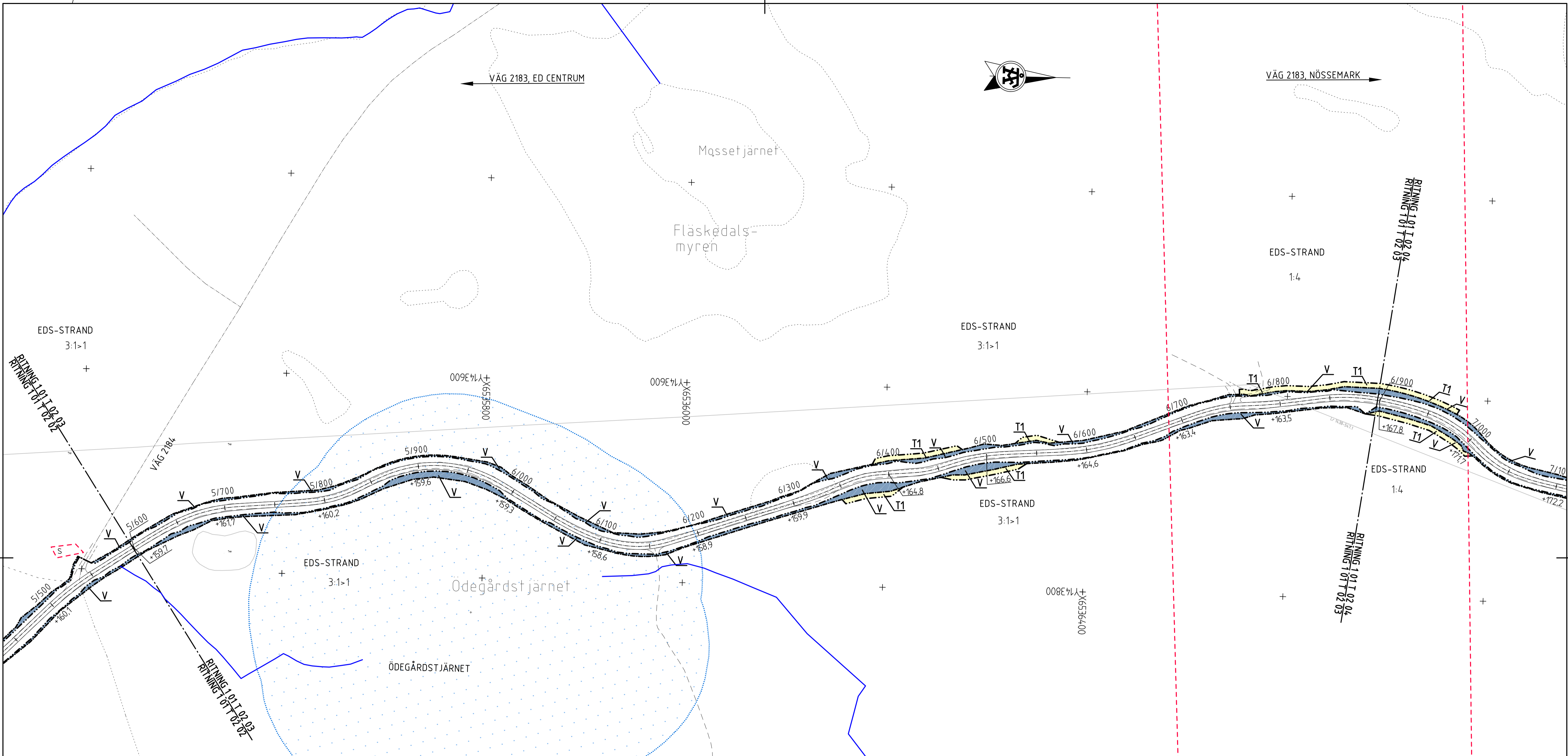


PLANSYSTEM: SWEREF 99 12 00  
HÖJDSYSTEM: RH 2000

SKALA 0 20 40 60 80 100 200 m

TYP AV PLAN <b>VÄGPLAN</b>	
GRANSKNINGSSTATUS / SYFTE	
<b>FASTSTÄLLELSEHANDLING</b>	
DATUM 2019-07-02	LEVERANS / ÄNDRINGS-PM
OBJEKT <b>VÄG 2183 ED-NÖSSEMÄRK DAL-EDS KOMMUN</b>	
DELOMRÅDE / BANDEL <b>ED-NÖSSEMÄRK</b>	
ANLÄGGNINGSDEL <b>ED-MÄFÄLLINGEN</b>	
OBJEKTNUMMER / KM 154881	KONSTRUKTIONNUMMER
BESTÄLLARE <b>TRAFIKVERKET</b>	LEVERANTÖR <b>ÄF INFRASTRUCTURE</b>
SKAPAD AV <b>T SJÖSTRÖM</b>	UPPRAGSNUMMER <b>743425</b>
GODKÄND AV <b>M AXELSSON</b>	AVDELNING
RITNINGSTYP <b>PLANRITNING</b>	
TEKNIKOMRÅDE / INNEHÅLL <b>T VÄGUTFORMNING OCH TRAFIK</b>	
BESKRIVNING <b>KM 4/300-5/600</b>	
SKALA <b>1:2000</b>	FORMAT <b>A1</b>
RITNINGNUMMER <b>1 01 T 02 02</b>	FÖRVALTNINGSNUMMER
BLAD	NÄSTA BLAD
BET	

2019-07-02 17:26  
 2019-07-02 17:26  
 2019-07-02 17:26  
 2019-07-02 17:26  
 2019-07-02 17:26  
 2019-07-02 17:26  
 2019-07-02 17:26  
 2019-07-02 17:26  
 2019-07-02 17:26  
 2019-07-02 17:26



### TECKENFÖRKLARING

#### MARKANSPRÅK SOM FASTSTÄLLS VIA VÄGPLAN

- GRÄNS FÖR VÄGOMRÅDE
- - - AVGRÄNSNING MELLAN OLIKA TYPER AV MARKANSPRÅK
- V NYTT VÄGOMRÅDE MED VÄGRÄTT
- T TILLFÄLLIG NYTTJANDERÄTT

- T TILLFÄLLIG NYTTJANDERÄTT/ARBETSOMRÅDE GÄLLER UNDER BYGGTIDEN DOCK LÄNGST TILL OCH MED TRE MÅNADER EFTER GODKÄND SLUTBESIKTNING
- T1 TILLFÄLLIG BYGGVÄG
- T2 UPPLAG AV ANLÄGGNINGSMATERIAL/AVBANINGSMASSOR
- T3 JUSTERING AV DIKE OCH VÄGTRUMMA

- #### SKYDDSÅTGÄRDER OCH FÖRSIKTIGHETSÅTGÄRDER
- SKYDDSÅTGÄRDER OCH FÖRSIKTIGHETSÅTGÄRDER
  - SK1 - NY TRUMMA KONSTRUERAS SÅ DEN INTE ÖTGÖR VANDRINGSHINDER

#### SÄRSKILDA BESLUT SOM TAS I SAMBAND MED FASTSTÄLLELSE AV VÄGPLAN

- ✕ INDRAGNING AV VÄG ELLER OMÅDE FRÅN ALLMÄNT UNDERHÅLL
- ✕ VÄGANSLUTNING TILL BEFINTLIG ALLMÄN VÄG, STÅNGS GENOM SÄRSKILT BESLUT

#### VERKSAMHETER/ÅTGÄRDER SOM UNDEANTAS FRÅN FÖRBUD ENLIGT MILJÖBALKEN. GÄLLER HELA PLANEN

STRANDSKYDD-TOLKAD GRÄNS

FÖRBUDEN MOT ÅTGÄRDER INOM STRANDSKYDDSSOMRÅDE (7:15 MB) GÄLLER INTE BYGGANDE AV ALLMÄN VÄG. SKYLDIGHETER ATT GÖRA ANMÄLAN FÖR SAMRÅD ENLIGT 12:6 MB GÄLLER INTE FÖR DE VERKSAMHETER OCH ÅTGÄRDER SOM BEHÖVS FÖR ATT BYGGA VÄGEN

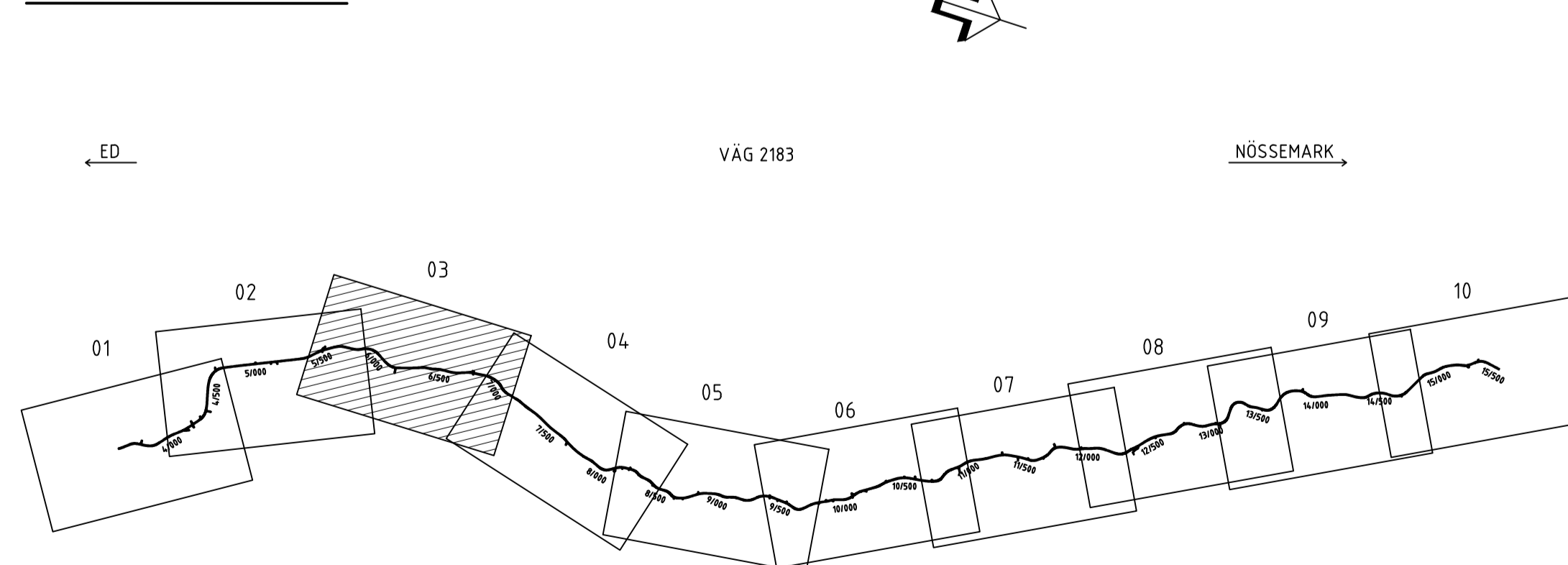
#### ÖVRIGA BETECKNINGAR PÅ PLANKARTAN

- 0/100 PROJETERAD VÄGLINJE MED VÄGBANEKANTER. LÅNGMÄTNING OCH NIVÅ PÅ FÄRDIG ÖVERFYTA
- +14,6,5
- FASTIGHETSGRÄNS
- TRAKTGRÄNS
- STRANDKANT

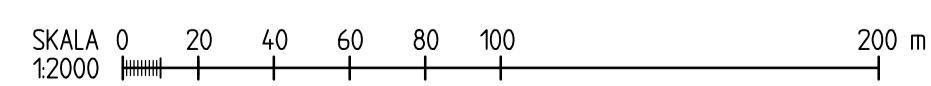
#### KARTDEKLARATION

KARTUNDERLAG MED FASTIGHETSINFORMATION FRÅN METRIA. KARTAN HAR KOMPLETTERATS MED INMÄTNINGAR AV ÄF INFRASTRUCTURE OCH KARTUNDERLAG FRÅN LEDNINGSKOLLEN SE MED EL-, TELE- OCH VA-LEDNINGAR. SAMTLIGA LEDNINGSLÅGEN SKALL ANSES OSÄKRA.

### ORIENTERINGSFIGUR



PLANSYSTEM: SWEREF 99 12 00  
HÖJDSYSTEM: RH 2000



TYP AV PLAN		<b>VÄGPLAN</b>	
GRANSKNINGSSTATUS / SYFTE		FASTSTÄLLELSEHANDLING	
HANDLINGSTYP		FASTSTÄLLELSEHANDLING	
DATUM		2019-04-26	
OBJEKT		VÄG 2183 ED-NÖSSEMARK DALS-ED KOMMUN	
DELOMRÅDE / BANDEL		ED-NÖSSEMARK	
ANLÄGGNINGSDEL		ED-MÅFÄLLINGEN	
OBJEKTNUMMER / KM		154881	
BESTÄLLARE		LEVERANTÖR	
TRAFIKVERKET		ÄF INFRASTRUCTURE	
SKAPAD AV		UPPRAGSNUMMER	
T SJÖSTRAND		743425	
GODKÄND AV		AVDELNING	
M AXELSSON			
RITNINGSTYP		TEKNIKOMRÅDE / INNEHÅLL	
PLANRITNING		T VÄGUTFORMNING OCH TRAFIK	
BESKRIVNING			
KM 5/600-6/900			
SKALA		FORMAT	
1:2000		A1	
RITNINGSNUMMER		FÖRVALTNINGSNUMMER	
1 01 T 02 03		743425	
		BLAD	
		NÄSTA BLAD	
		BET	

2019-04-26 07:36  
2019-04-26 09:02  
2019-04-26 09:02  
2019-04-26 09:02  
2019-04-26 09:02  
2019-04-26 09:02  
2019-04-26 09:02

PLÖ: 2019-04-18 13:12 X:\UDDEVÄLLA\743425 - VÄG 2183 ED-NÖSSEMARK -68053-02-LADN\KART\RIKDEF\_V01\02\02\01\DWG MATTSSON\_CECILIA



### TECKENFÖRKLARING

#### MARKANSPRÅK SOM FASTSTÄLLS VIA VÄGPLAN

- GRÄNS FÖR VÄGOMRÅDE
- AVGRÄNSNING MELLAN OLIKA TYPER AV MARKANSPRÅK
- NYTT VÄGOMRÅDE MED VÄGRÄTT
- TILLFÄLLIG NYTTJANDERÄTT

- T** TILLFÄLLIG NYTTJANDERÄTT/ARBETSOMRÅDE GÄLLER UNDER BYGGTIDEN DOCK LÄNGST TILL OCH MED TRE MÅNADER EFTER GODKÄND SLUTBESIKTNING
- T1** TILLFÄLLIG BYGGVÄG
- T2** UPPLAG AV ANLÄGGNINGSMATERIAL/AVBANINGSMASSOR.
- T3** JUSTERING AV DIKE OCH VÄGTRUMMA

- #### SKYDDSÅTGÄRDER OCH FÖRSIKTIGHETSMÅTT
- MÄRKNING ELLER AVGRÄNSNING AV SKYDDSÅTGÄRDER OCH FÖRSIKTIGHETSMÅTT
  - SK1** NY TRUMMA KONSTRUERAS SÅ DEN INTE UTGÖR VANDRINGSHINDER

#### SÄRSKILDA BESLUT SOM TAS I SAMBAND MED FASTSTÄLLELSE AV VÄGPLAN

- INDRAGNING AV VÄG ELLER OMRÅDE FRÅN ALLMÄNT UNDERHÅLL
- VÄGANSLUTNING TILL BEFINTLIG ALLMÄN VÄG, STÄNGS GENOM SÄRSKILT BESLUT

#### VERKSAMHETER/ÅTGÄRDER SOM UNDTAS FRÅN FÖRBUD ENLIGT MILJÖBALKEN. GÄLLER HELA PLANEN

- STRANDSKYDD-TOLKAD GRÄNS
- FÖRBUDEN MOT ÅTGÄRDER INOM STRANDSKYDDSOmrÅDE (7:15 MB) GÄLLER INTE BYGGANDE AV ALLMÄN VÄG. SKYLDIGHETER ATT GÖRA ANMÄLAN FÖR SAMRÅD ENLIGT 12:6 MB GÄLLER INTE FÖR DE VERKSAMHETER OCH ÅTGÄRDER SOM BEHÖVS FÖR ATT BYGGA VÄGEN

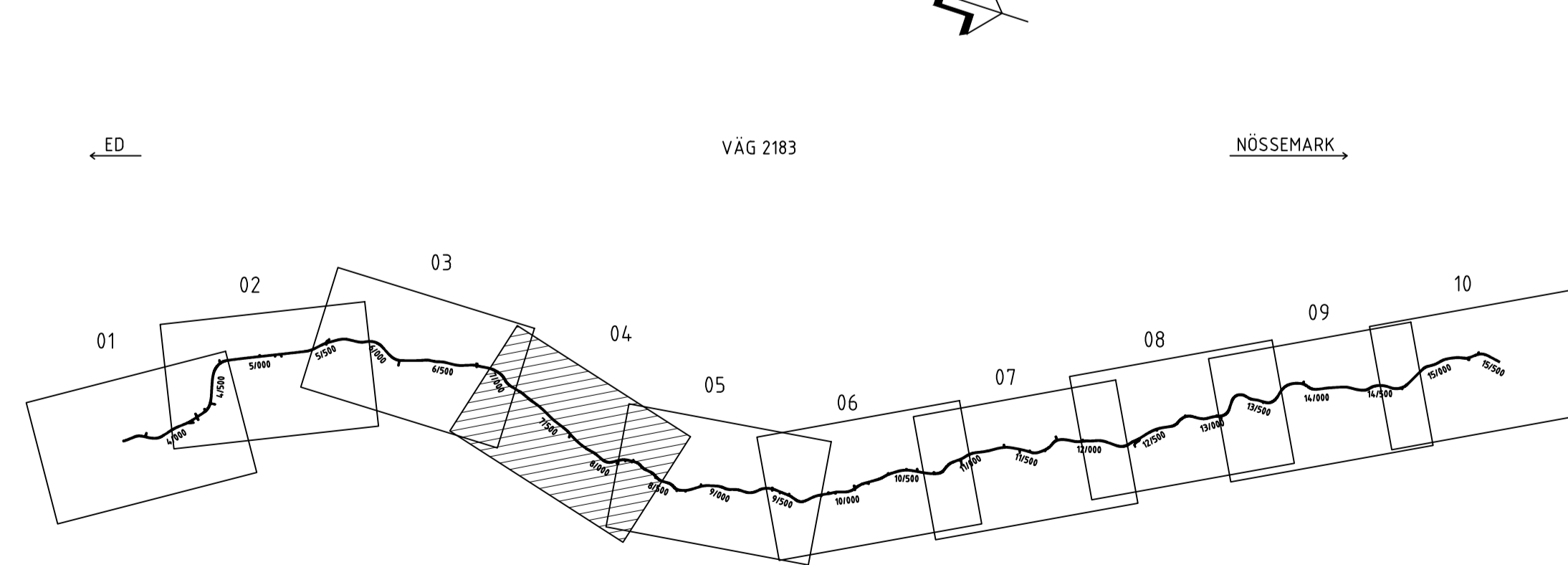
#### ÖVRIGA BETECKNINGAR PÅ PLANKARTAN

- 0/100
- PROJEKTAD VÄGLINJE MED VÄGBANEKANTER. LÄNGDMÄTNING OCH NIVÅ PÅ FÄRDIG ÖVERFYTA
- FASTIGHETSGRÄNS
- TRAKTGRÄNS
- STRANDKANT

#### KARTDEKLARATION

KARTUNDERLAG MED FASTIGHETSINFORMATION FRÅN METRIA. KARTAN HAR KOMPLETTERATS MED INMÄTNINGAR AV ÄF INFRASTRUCTURE OCH KARTUNDERLAG FRÅN LEDNINGSKOLLEN.SE MED EL-, TELE- OCH VA-LEDNINGAR. SAMTLIGA LEDNINGSLÄGEN SKALL ANSES OSÄKRA.

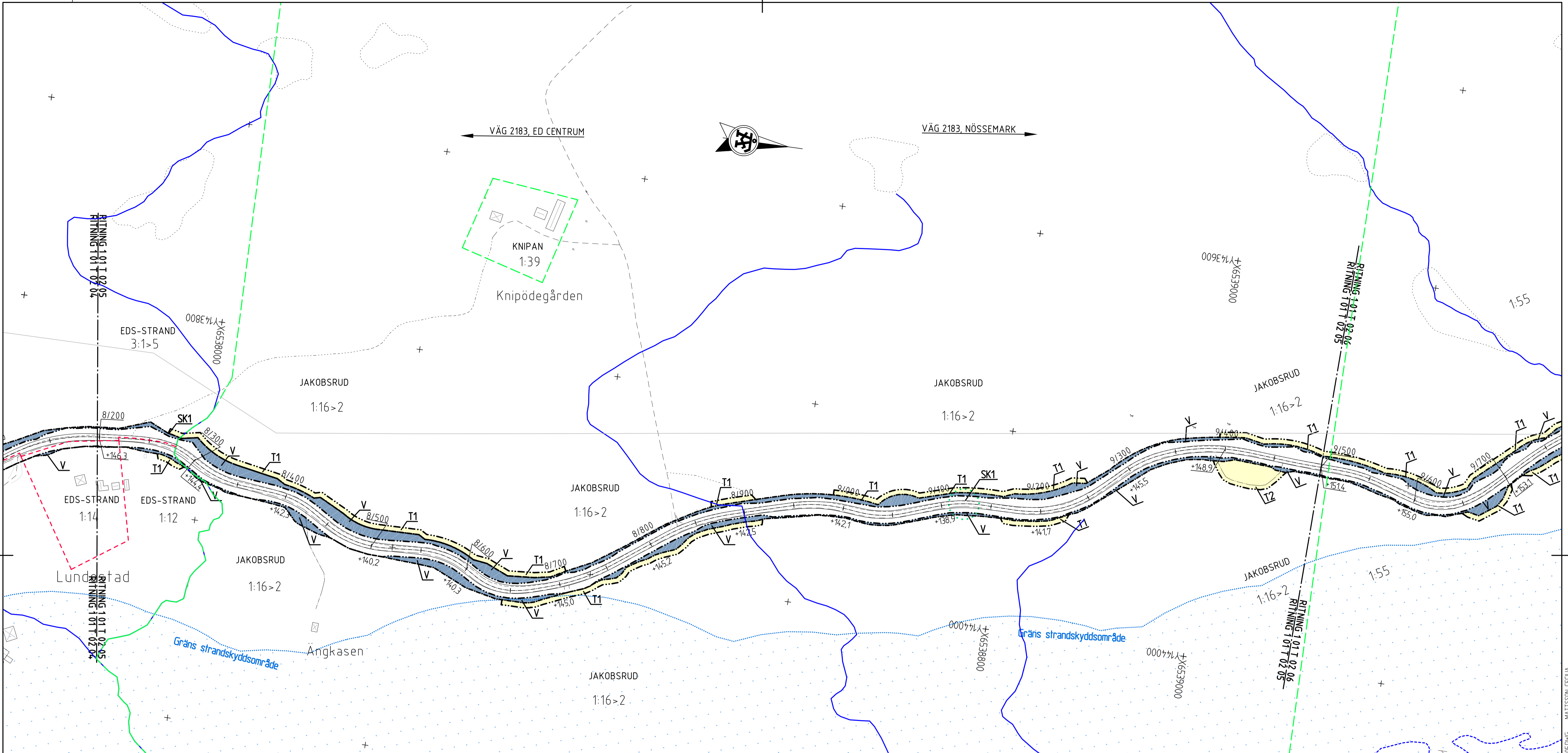
### ORIENTERINGSFIGUR



PLANSYSTEM: SWEREF 99 12 00  
HÖJDSYSTEM: RH 2000

SKALA 0 20 40 60 80 100 200 m  
12000

TYP AV PLAN		<b>VÄGPLAN</b>	
GRANSKNINGSSTATUS / SYFTE		FASTSTÄLLELSEHANDLING	
HANDLINGSTYP	2019-04-26	LEVERANS / ÄNDRINGS-PM	
OBJEKT	VÄG 2183 ED-NÖSSEMARK DALS-ED KOMMUN		
DELOMRÅDE / BANDEL	ED-NÖSSEMARK		
ANLÄGGNINGSCHEL	ED-MÅFÄLLINGEN		
OBJEKTNUMMER / KM	154881	KONSTRUKTIONSNUMMER	
BESTÄLLARE	TRAFIKVERKET	LEVERANTÖR	ÄF INFRASTRUCTURE
SKAPAD AV	T SJÖSTRAND	UPPRAGSNUMMER	743425
GODKÄND AV	M AXELSSON	AVDELNING	
RITNINGSTYP	PLANRITNING		
TEKNIKOMRÅDE / INNEHÅLL	T VÄGUTFORMNING OCH TRAFIK		
BESKRIVNING	KM 6/900-8/200		
SKALA	1:2000	FORMAT	A1
RITNINGSNUMMER	1 01 T 02 04	FÖRVALTNINGSNUMMER	
BLAD	NÄSTA BLAD	BET	



**TECKENFÖRKLARING**

- MARKANSPRÅK SOM FASTSTÄLLS VIA VÄGPLAN**
- GRÄNS FÖR VÄGOMRÅDE
  - AVGRÄNSNING MELLAN OLIKA TYPER AV MARKANSPRÅK
  - NYTT VÄGOMRÅDE MED VÄGRÄTT
  - TILLFÄLLIG NYTTJANDERÄTT
- T** TILLFÄLLIG NYTTJANDERÄTT/ARBET SOMRÅDE GÄLLER UNDER BYGGTIDEN DOCK LÄNGST TILL OCH MED TRE MÅNADER EFTER GODKÄND SLUTBESIKTNING
- T1** TILLFÄLLIG BYGGVÄG
- T2** UPPLAG AV ANLÄGGNINGS MATERIAL/AVBANINGSMASSOR.
- T3** JUSTERING AV DIKE OCH VÄGTRUMMA

- SKYDDSÅTGÄRDER OCH FÖRSIKTIGHETSMÅTT**
- MARKERING ELLER AVGRÄNSNING AV SKYDDSÅTGÄRDER OCH FÖRSIKTIGHETSMÅTT
  - SK1** NY TRUMMA KONSTRUERAS SÅ DEN INTE ÖTGÖR VANDRINGSHINDER

- SÄRSKILDA BESLUT SOM TAS I SAMBAND MED FASTSTÄLLELSE AV VÄGPLAN**
- INDRAGNING AV VÄG ELLER OMRÅDE FRÅN ALLMÄNT UNDERHÅLL
  - VÄGANSLUTNING TILL BEFINTLIG ALLMÄN VÄG, STÄNGS GENOM SÄRSKILT BESLUT

**VERKSAMHETER/ÅTGÄRDER SOM UNDTAS FRÅN FÖRBUD ENLIGT MILJÖBALKEN. GÄLLER HELA PLANEN**

- STRANDSKYDD-TOLKAD GRÄNS

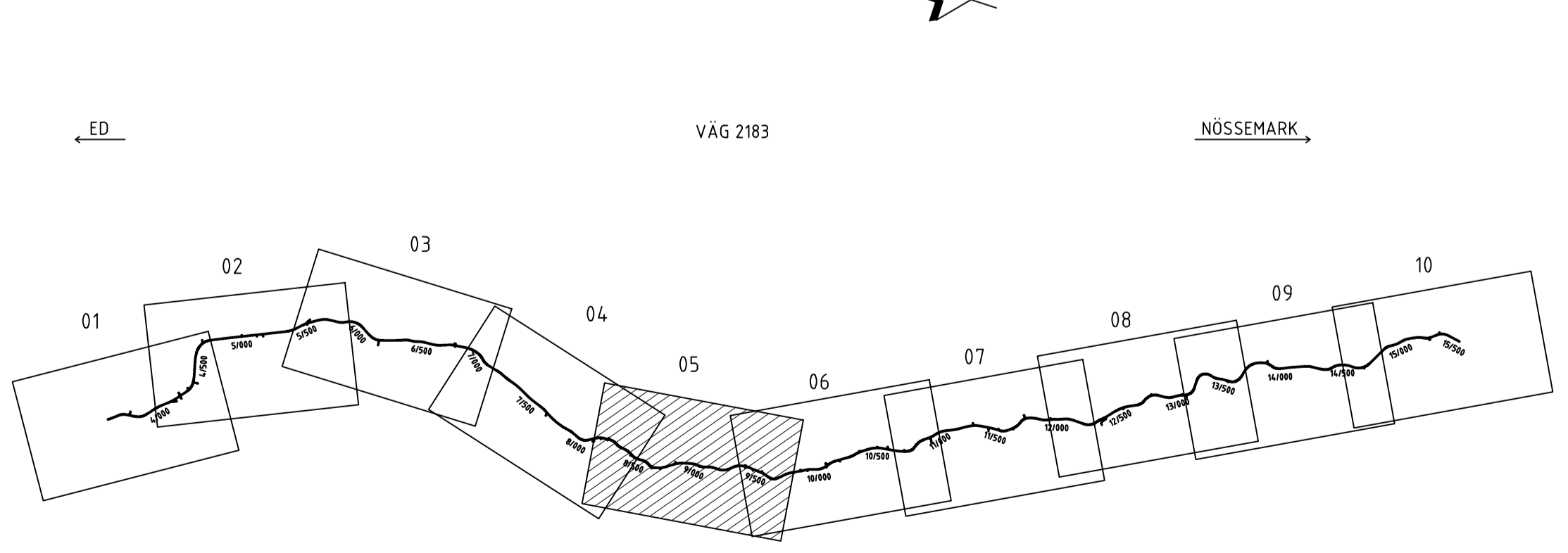
FÖRBUDEN MOT ÅTGÄRDER INOM STRANDSKYDDSOmrÅDE (7:15 MB) GÄLLER INTE BYGGANDE AV ALLMÄN VÄG. SKYLDIGHETER ATT GÖRA ANMÄLAN FÖR SAMRÅD ENLIGT 12:6 MB GÄLLER INTE FÖR DE VERKSAMHETER OCH ÅTGÄRDER SOM BEHÖVS FÖR ATT BYGGA VÄGEN

- ÖVRIGA BETECKNINGAR PÅ PLANKARTAN**
- 0/100 PROJEKTERAD VÄGLINJE MED VÄGBANOKANTER. LÄNGDMÄTNING OCH NIVÅ PÅ FÄRDIG ÖVERYTA
  - +146,5
  - FASTIGHETSGRÄNS
  - TRAKTGRÄNS
  - STRANDKANT

**KARTDEKLARATION**

KARTUNDERLAG MED FASTIGHETSINFORMATION FRÅN METRIA. KARTAN HAR KOMPLETTERATS MED INMÄTNINGAR AV ÄF INFRASTRUKTURE OCH KARTUNDERLAG FRÅN LEDNINGSKOLLEN.SE MED EL-, TELE- OCH VA-LEDNINGAR. SAMTLIGA LEDNINGSLÄGEN SKALL ANSES OSÄKRA.

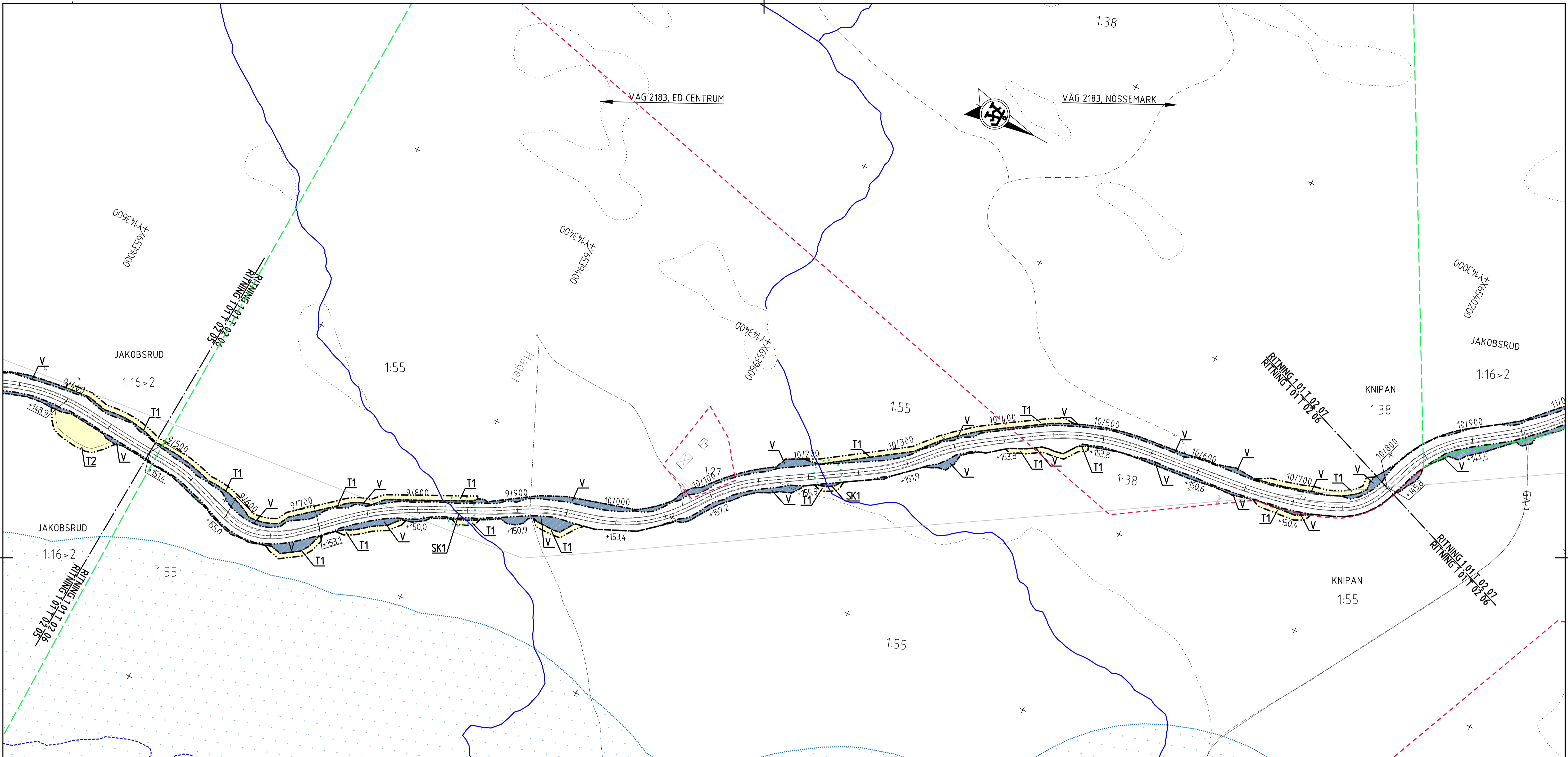
**ORIENTERINGSFIGUR**



PLANSYSTEM: SWEREF 99 12 00  
HÖJDSYSTEM: RH 2000

SKALA 0 20 40 60 80 100 200 m  
12000

<b>TYP AV PLAN</b>		<b>VÄGPLAN</b>	
<b>GRANSKNINGSSTATUS / SYFTE</b>		<b>FASTSTÄLLELSEHANDLING</b>	
<b>HANDLINGSTYP</b>	<b>DATUM</b>	<b>LEVERANS / ÄNDRINGSPM</b>	
T	2019-04-26		
<b>OBJEKT</b>		<b>VÄG 2183 ED-NÖSSEMARK DAL'S-ED KOMMUN</b>	
<b>DELOMRÅDE / BANDEL</b>		<b>ED-NÖSSEMARK</b>	
<b>ANLÄGGNINGSDOMÄN</b>		<b>ED-MÄFALLINGEN</b>	
<b>OBJEKTNUMMER / KM</b>	<b>KONSTRUKTIONSNUMMER</b>		
154881			
<b>BESTÄLLARE</b>	<b>LEVERANTÖR</b>		
<b>TRAFIKVERKET</b>	<b>ÄF INFRASTRUCTURE</b>		
<b>SKAPAD AV</b>	<b>UPPGRAGSNUMMER</b>		
T SJÖSTRAND	743425		
<b>GODKÄND AV</b>	<b>AVDELNING</b>		
M AXELSSON			
<b>RITNINGSTYP</b>		<b>PLANRITNING</b>	
<b>TEKNISKTOMRÅDE / INNEHÅLL</b>		<b>T VÄGUTFORMNING OCH TRAFIK</b>	
<b>BESKRIVNING</b>		<b>KM 8/200-9/500</b>	
<b>SKALA</b>	<b>FORMAT</b>	<b>FÖRVALTNINGSNUMMER</b>	
1:2000	A1		
<b>RITNINGSNUMMER</b>	<b>BLAD</b>	<b>NÄSTA BLAD</b>	<b>BET</b>
1 01 T 02 05			



### TECKENFÖRKLARING

#### MARKANSPRÅK SOM FASTSTÄLLS VIA VÄGPLAN

- GRÄNS FÖR VÄGOMRÅDE
- AVGRÄNSNING MELLAN OLIKA TYPER AV MARKANSPRÅK
- NYTT VÄGOMRÅDE MED VÄGRÄTT
- TILLFÄLLIG NYTTJANDERÄTT
- T** TILLFÄLLIG NYTTJANDERÄTT/ARBETSOMRÅDE GÄLLER UNDER BYGGTIDEN DOCK LÄNGST TILL OCH MED TRE MÅNADER EFTER GODKÄND SLUTBESIKTNING
- T1** TILLFÄLLIG BYGGVÄG
- T2** UPPLAG AV ANLÄGGNINGSMATERIAL/AVBANINGSMASSOR.
- T3** JUSTERING AV DIKE OCH VÄGTRUMMA

#### SKYDDSÅTGÄRDER OCH FÖRSIKTIGHETSMÅTT

- MARKERING ELLER AVGRÄNSNING AV SKYDDSÅTGÄRDER OCH FÖRSIKTIGHETSMÅTT
- SK1** NY TRUMMA KONSTRUERAS SÅ DEN INTE UTGÖR VANDRINGSHINDER

#### SÄRSKILDA BESLUT SOM TAS I SAMBAND MED FASTSTÄLLELSE AV VÄGPLAN

- INDRAGNING AV VÄG ELLER OMRÅDE FRÅN ALLMÄNT UNDERHÅLL
- VÄGANSLUTNING TILL BEFINTLIG ALLMÄN VÄG, STÄNGS GENOM SÄRSKILT BESLUT

#### VERKSAMHETER/ÅTGÄRDER SOM UNDANTAS FRÅN FÖRBUD ENLIGT MILJÖBALKEN. GÄLLER HELA PLANEN

- STRANDSKYDD-TOLKAD GRÄNS
- FÖRBUDEN MOT ÅTGÄRDER INOM STRANDSKYDDSOmrÅDE (7:15 MB) GÄLLER INTE BYGGANDE AV ALLMÄN VÄG.
- SKYLDIGHETER ATT GÖRA ANMÄLAN FÖR SAMRÅD ENLIGT 12:6 MB GÄLLER INTE FÖR DE VERKSAMHETER OCH ÅTGÄRDER SOM BEHOVS FÖR ATT BYGGA VÄGEN

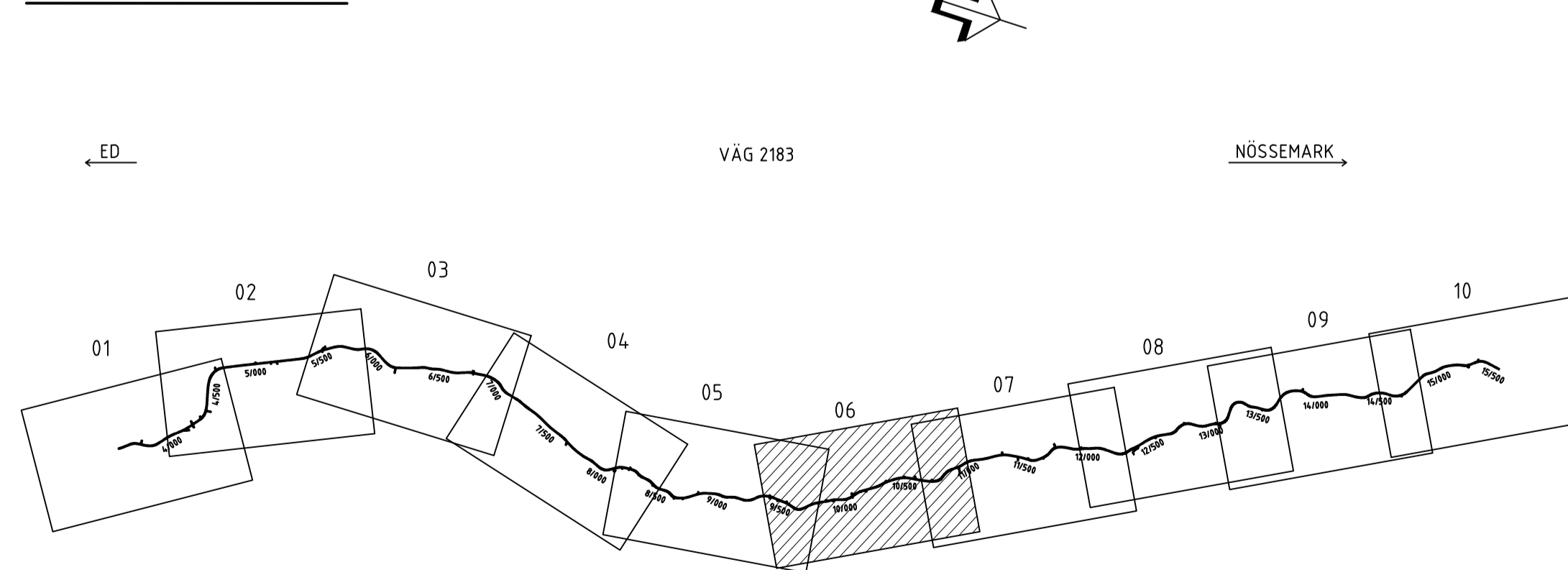
#### ÖVRIGA BETECKNINGAR PÅ PLANKARTAN

- 0/100 PROJEKERAD VÄG LINJE MED VÄGBANEKANTER. LÄNGDMÄTNING OCH NIVÅ PÅ FÄRDIG ÖVERFYTA
- +14,6,5
- FASTIGHETSGRÄNS
- TRAKTGRÄNS
- STRANDKANT

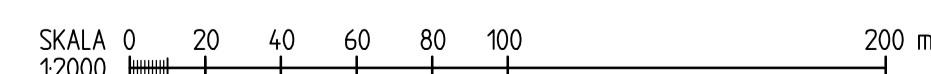
#### KARTDEKLARATION

KARTUNDERLAG MED FASTIGHETSINFORMATION FRÅN METRIA. KARTAN HAR KOMPLETTERATS MED INMÄTNINGAR AV ÄF INFRASTRUCTURE OCH KARTUNDERLAG FRÅN LEDNINGSKOLLEN.SE MED EL-, TELE- OCH VA-LEDNINGAR. SAMTLIGA LEDNINGSLÄGEN SKALL ANSES OSÄKRA.

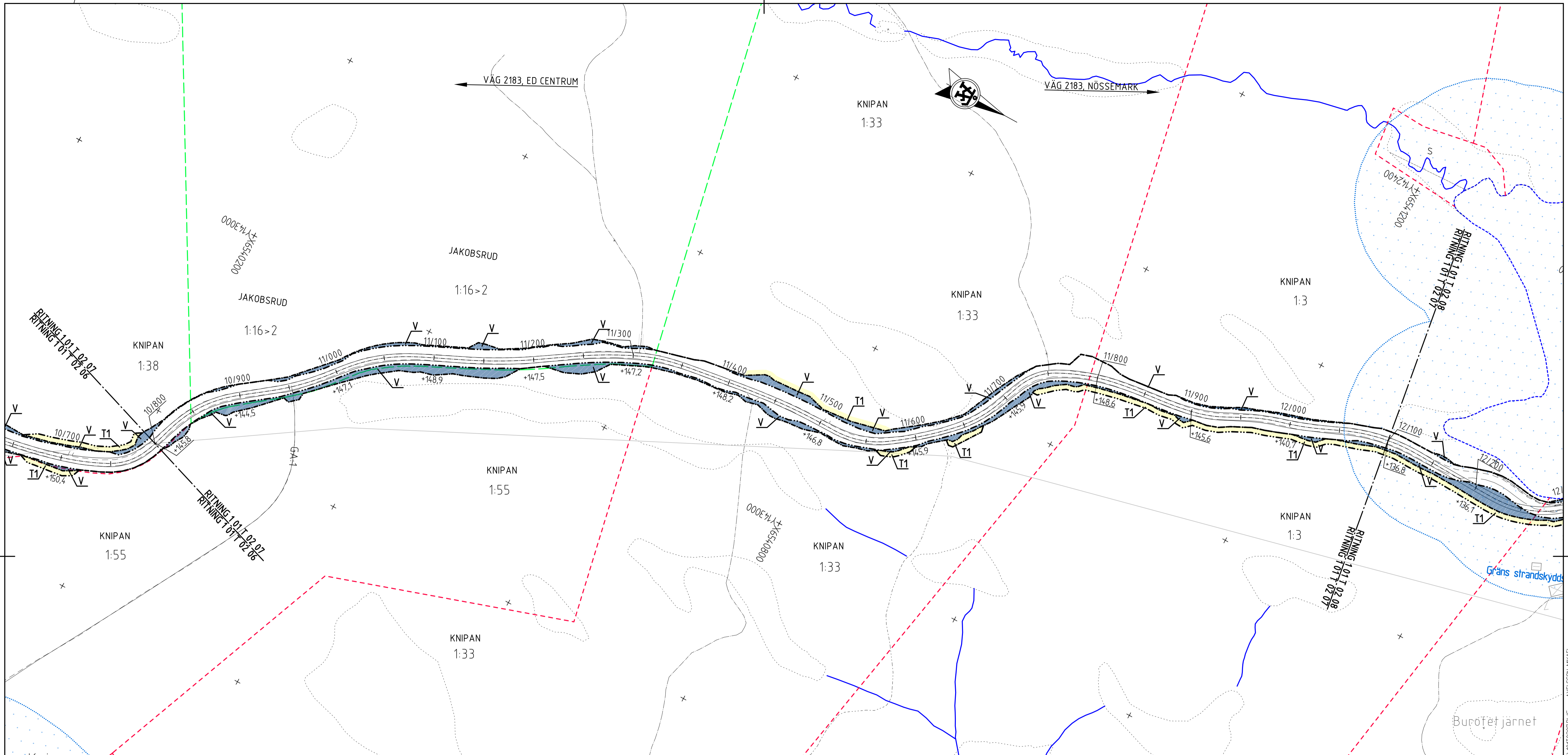
### ORIENTERINGSFIGUR



PLANSYSTEM: SWEREF 99 12 00  
HÖJDSYSTEM: RH 2000



TYP AV PLAN		<b>VÄGPLAN</b>	
GRANSKNINGSSTATUS / SYFTE			
<b>FASTSTÄLLELSEHANDLING</b>			
HANDLINGSTYP		LEVERANS / ÄNDRINGS-PM	
DATUM		2019-04-26	
OBJEKT			
<b>VÄG 2183 ED-NÖSSEMÄRK DALS-ED KOMMUN</b>			
DELOMRÅDE / BANDEL			
<b>ED-NÖSSEMÄRK</b>			
ANLÄGGNINGSDI			
ED-MÅFÄLLINGEN			
OBJEKTNUMMER / KM		KONSTRUKTIONNUMMER	
154881			
BESTÄLLARE		LEVERANTÖR	
<b>TRAFIKVERKET</b>		<b>ÄF INFRASTRUCTURE</b>	
SKAPAD AV		UPPRAGSNUMMER	
T SJÖSTRAND		743425	
GODKÄND AV		AVDELNING	
M AXELSSON			
RITNINGSTYP			
PLANRITNING			
TEKNIKOMRÅDE / INNEHÅLL			
T VÄGUTFORMNING OCH TRAFIK			
BESKRIVNING			
KM 9/500-10/800			
SKALA		FÖRVALTNINGSNUMMER	
1:2000		A1	
RITNINGNUMMER		BLAD	
1 01 T 02 06		NÄSTA BLAD	
		BET	



**TECKENFÖRKLARING**

**MARKANSPRÅK SOM FASTSTÄLLS VIA VÄGPLAN**

- GRÄNS FÖR VÄGOMRÅDE
- AVGRÄNSNING MELLAN OLIKA TYPER AV MARKANSPRÅK
- V** NYTT VÄGOMRÅDE MED VÄGRÄTT
- T** TILLFÄLLIG NYTTJANDERÄTT

- T** TILLFÄLLIG NYTTJANDERÄTT / ARBETSOMRÅDE GÄLLER UNDER BYGGTIDEN DOCK LÄNGST TILL OCH MED TRE MÅNADER EFTER GODKÄND SLUTBESIKTNING
- T1** TILLFÄLLIG BYGGVÄG
- T2** UPPLAG AV ANLÄGGNINGSMATERIAL / AVBANINGSMASSOR.
- T3** JUSTERING AV DIKE OCH VÄGTRUMMA

**SKYDDÅTGÄRDER OCH FÖRSIKTIGHETSMÅTT**

- MARKERING ELLER AVGRÄNSNING AV SKYDDÅTGÄRDER OCH FÖRSIKTIGHETSMÅTT
- SK1** - NY TRUMMA KONSTRUERAS SÅ DEN INTE GÖR VANDRINGSHINDER

**SÄRSKILDA BESLUT SOM TAS I SAMBAND MED FASTSTÄLLELSE AV VÄGPLAN**

- ✕ INDRAGNING AV VÄG ELLER OMRÅDE FRÅN ALLMÄNT UNDERHÅLL
- ✕ VÄGANSLUTNING TILL BEFINTLIG ALLMÄN VÄG, STÄNGS GENOM SÄRSKILT BESLUT

**VERKSAMHETER/ÅTGÄRDER SOM UNDRANTAS FRÅN FÖRBUD ENLIGT MILJÖBALKEN. GÄLLER HELA PLANEN**

- STRANDSKYDD-TOLKAD GRÄNS
- FÖRBUDEN MOT ÅTGÄRDER INOM STRANDSKYDDSONOMRÅDE (7-15 MB) GÄLLER INTE BYGGANDE AV ALLMÄN VÄG.
- SKYLDIGHETER ATT GÖRA ANMÄLAN FÖR SAMRÅD ENLIGT 12:6 MB GÄLLER INTE FÖR DE VERKSAMHETER OCH ÅTGÄRDER SOM BEHÖVS FÖR ATT BYGGA VÄGEN

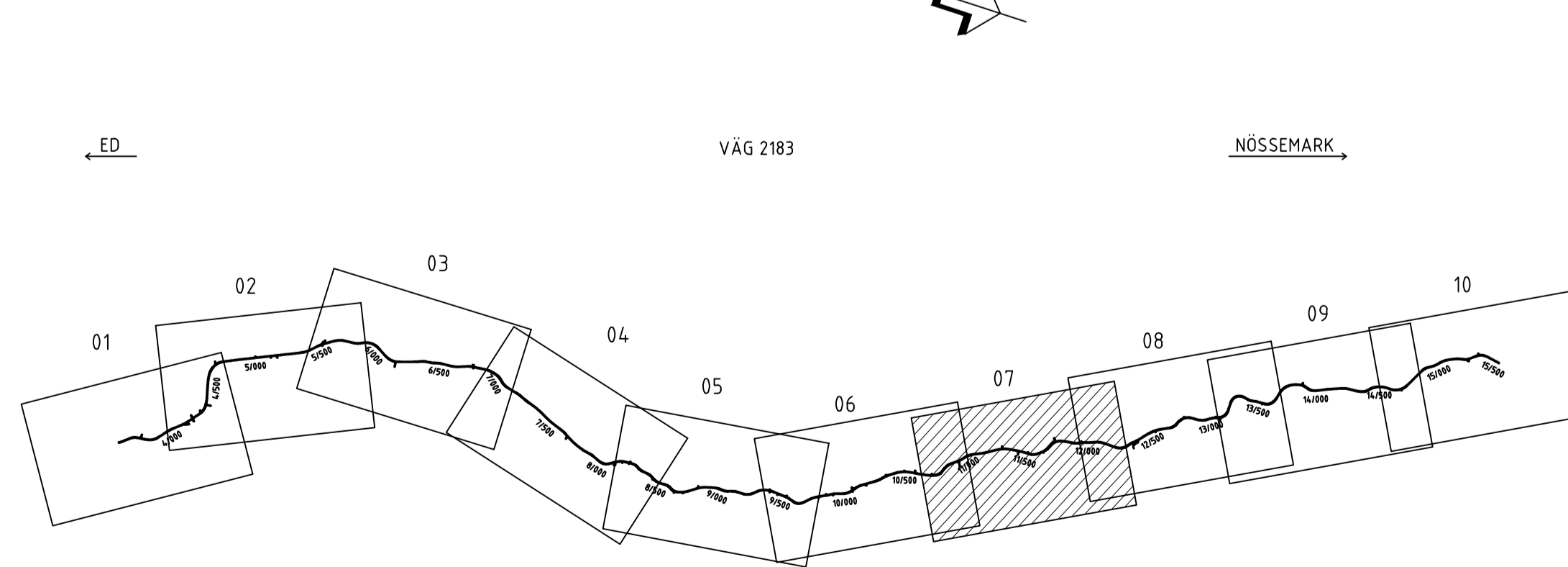
**ÖVRIGA BETECKNINGAR PÅ PLANKARTAN**

- 0/100 PROJEKTERAD VÄGLINJE MED VÄGBANEKANTER LÄNGDMÄTNING OCH NIVÅ PÅ FÄRDIG ÖVERYTA
- +14,6,5
- FASTIGHETSGRÄNS
- TRAKTGRÄNS
- STRANDKANT

**KARTDEKLARATION**

KARTUNDERLAG MED FASTIGHETSINFORMATION FRÅN METRIA. KARTAN HAR KOMPLETTERATS MED INMÄTNINGAR AV ÄF INFRASTRUCTURE OCH KARTUNDERLAG FRÅN LEDNINGSKOLLEN SE MED EL-, TELE- OCH VA-LEDNINGAR. SAMTLIGA LEDNINGSLÄGEN SKALL ANSES OSÄKRA.

**ORIENTERINGSFIGUR**



PLANSYSTEM: SWEREF 99 12 00  
HÖJDSYSTEM: RH 2000

SKALA 0 20 40 60 80 100 200 m  
12000

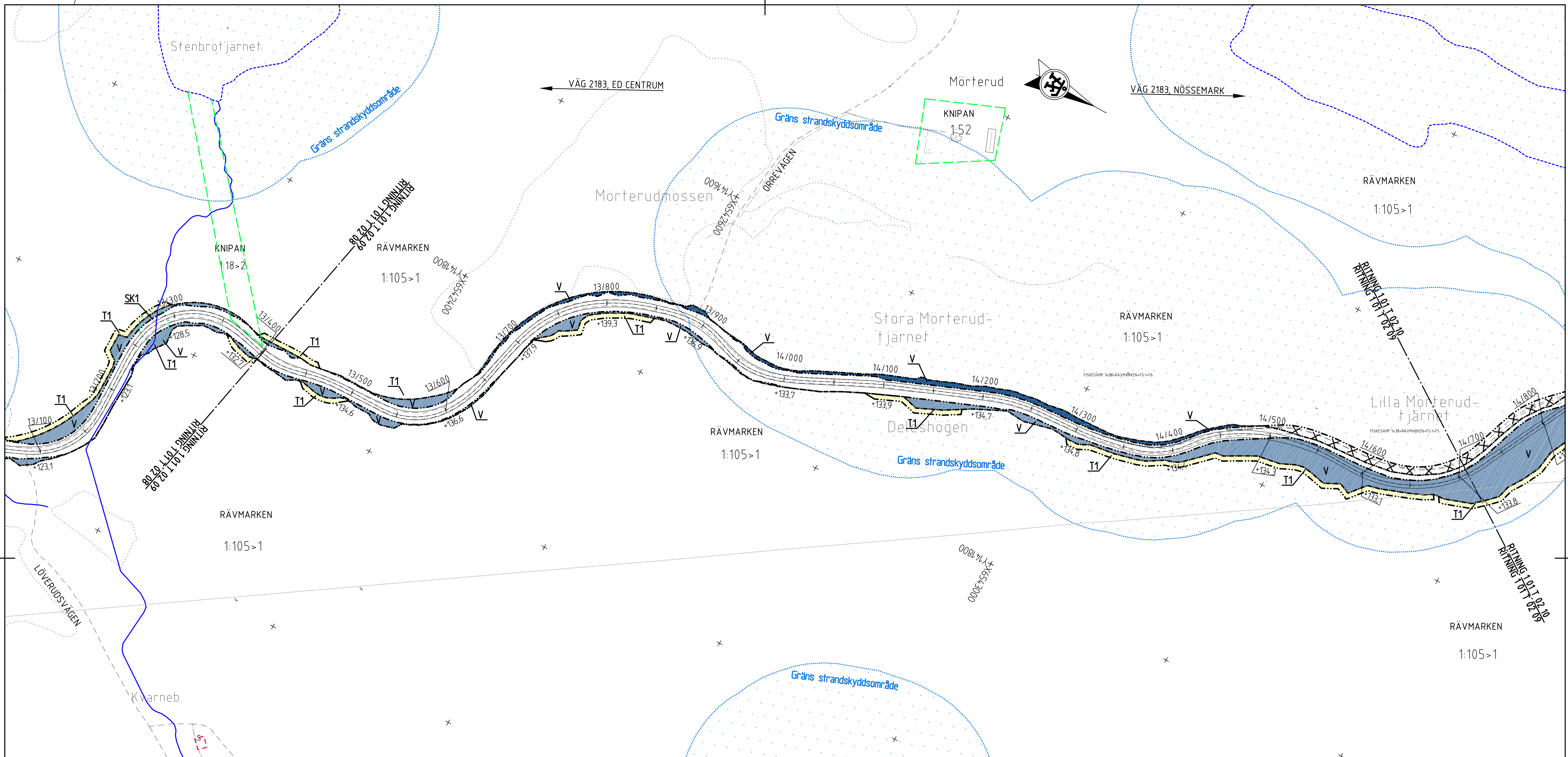
<b>TYP AV PLAN</b>		<b>VÄGPLAN</b>	
GRANSKNINGSSTATUS / SYFTE			
HANDLINGSTYP			
<b>FASTSTÄLLESEHANDLING</b>			
DATUM		LEVERANS / ÄNDRINGS-PM	
2019-07-02			
OBJEKT			
<b>VÄG 2183 ED-NÖSSEMÄRK</b>			
<b>DALS-EDS KOMMUN</b>			
DELOMRÅDE / BANDEL			
<b>ED-NÖSSEMÄRK</b>			
ANLÄGGNINGSDEL			
<b>ED-MÅFÄLLINGEN</b>			
OBJEKTNUMMER / KM		KONSTRUKTIONNUMMER	
154881			
BESTÄLLARE		LEVERANTÖR	
<b>TRAFIKVERKET</b>		<b>ÄF INFRASTRUCTURE</b>	
SKAPAD AV		UPPDRAGNUMMER	
<b>T SJÖSTRÖM</b>		<b>743425</b>	
GODKÄND AV		ÄNDELNING	
<b>M AXELSSON</b>			
RITNINGSTYP			
<b>PLANRITNING</b>			
TEKNIKOMRÅDE / INNEHÅLL			
<b>T VÄGUTFORMNING OCH TRAFIK</b>			
BESKRIVNING			
<b>KM 10/800-12/100</b>			
SKALA	FORMAT	FÖRVALTNINGSNUMMER	
<b>1:2000</b>	<b>A1</b>		
RITNINGNUMMER	BLAD	NÄSTA BLAD	BET
<b>1 01 T 02 07</b>			

2019-07-24 10:30  
 2019-07-25 08:45  
 2019-07-25 08:45  
 2019-07-26 09:27  
 2019-07-26 09:27  
 2019-07-26 09:27  
 2019-07-26 09:27  
 2019-07-26 09:27

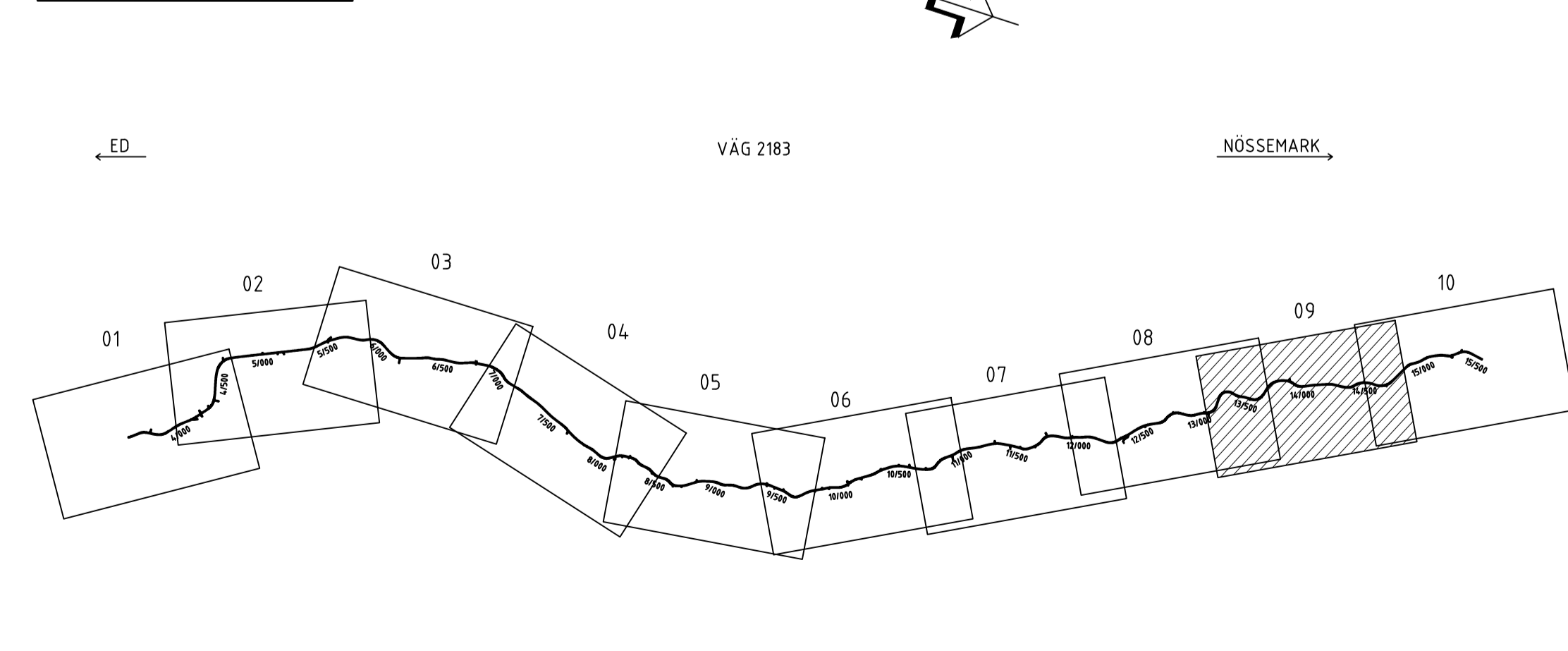
PLO: 2019-09-10 07:29 X:\DUEVALLA\743425 - VÄG 2183 ED-NÖSSEMÄRK -68053-02.CAD\01\UP\T\T\01\02\07.DWG AXELSSON MK\MKL







**ORIENTERINGSGIFUR**



PLANSYSTEM: SWEREF 99 12 00  
HÖJDSYSTEM: RH 2000

**TECKENFÖRKLARING**

- MARKANSPRÅK SOM FASTSTÄLLS VIA VÄGPLAN**
- GRÄNS FÖR VÄGOMRÅDE
  - AVGRÄNSNING MELLAN OLIKA TYPER AV MARKANSPRÅK
  - V** NYTT VÄGOMRÅDE MED VÄGRÄTT
  - T** TILLFÄLLIG NYTTJANDERÄTT
- T** TILLFÄLLIG NYTTJANDERÄTT/ARBETSOMRÅDE GÄLLER UNDER BYGGTIDEN DOCK LÅNGST TILL OCH MED TRE MÅNADER EFTER GODKÄND SLUTBESIKTNING
- T1** TILLFÄLLIG BYGGVÄG  
**T2** UPPLAG AV ANLÄGGNINGSMATERIAL/AVBANINGSMASSOR.  
**T3** JUSTERING AV DIKE OCH VÄGTRUMMA
- SKYDDSÅTGÄRDER OCH FÖRSIKTIGHETSMÅTT**
- MARKERING ELLER AVGRÄNSNING AV SKYDDSÅTGÄRDER OCH FÖRSIKTIGHETSMÅTT
  - SK1** NY TRUMMA KONSTRUERAS SÅ DEN INTE GÖR VANDRINGSHINDER
- VERKSAMHETER/ÅTGÄRDER SOM UNDTAS FRÅN FÖRBUD ENLIGT MILJÖBALKEN. GÄLLER HELA PLANEN**
- STRANDSKYDD-TOLKAD GRÄNS
- FÖRBUDEN MOT ÅTGÄRDER INOM STRANDSKYDDSONRÅDE (7:15 MB) GÄLLER INTE BYGGANDE AV ALLMÄN VÄG. SKYLDIGHETER ATT GÖRA ANMÄLAN FÖR SAMRÅD ENLIGT 12:6 MB GÄLLER INTE FÖR DE VERKSAMHETER OCH ÅTGÄRDER SOM BEHOVS FÖR ATT BYGGA VÄGEN
- ÖVRIGA BETECKNINGAR PÅ PLANKARTAN**
- 0/100 PROJEKERAD VÄGLINJE MED VÄGBANEKANTER. LÄNGDMÄTNING OCH NIVÅ PÅ FÄRDIG ÖVERFYTA
  - +14,6,5
  - FASTIGHETSGRÄNS
  - TRAKTGRÄNS
  - STRANDKANT

**SÄRSKILDA BESLUT SOM TAS I SAMBAND MED FASTSTÄLLELSE AV VÄGPLAN**

- INDRAGNING AV VÄG ELLER OMÅDE FRÅN ALLMÄNT UNDERHÅLL
- VÄGANSLUTNING TILL BEFINTLIG ALLMÄN VÄG, STÅNGS GENOM SÄRSKILT BESLUT

**KARTDEKLARATION**

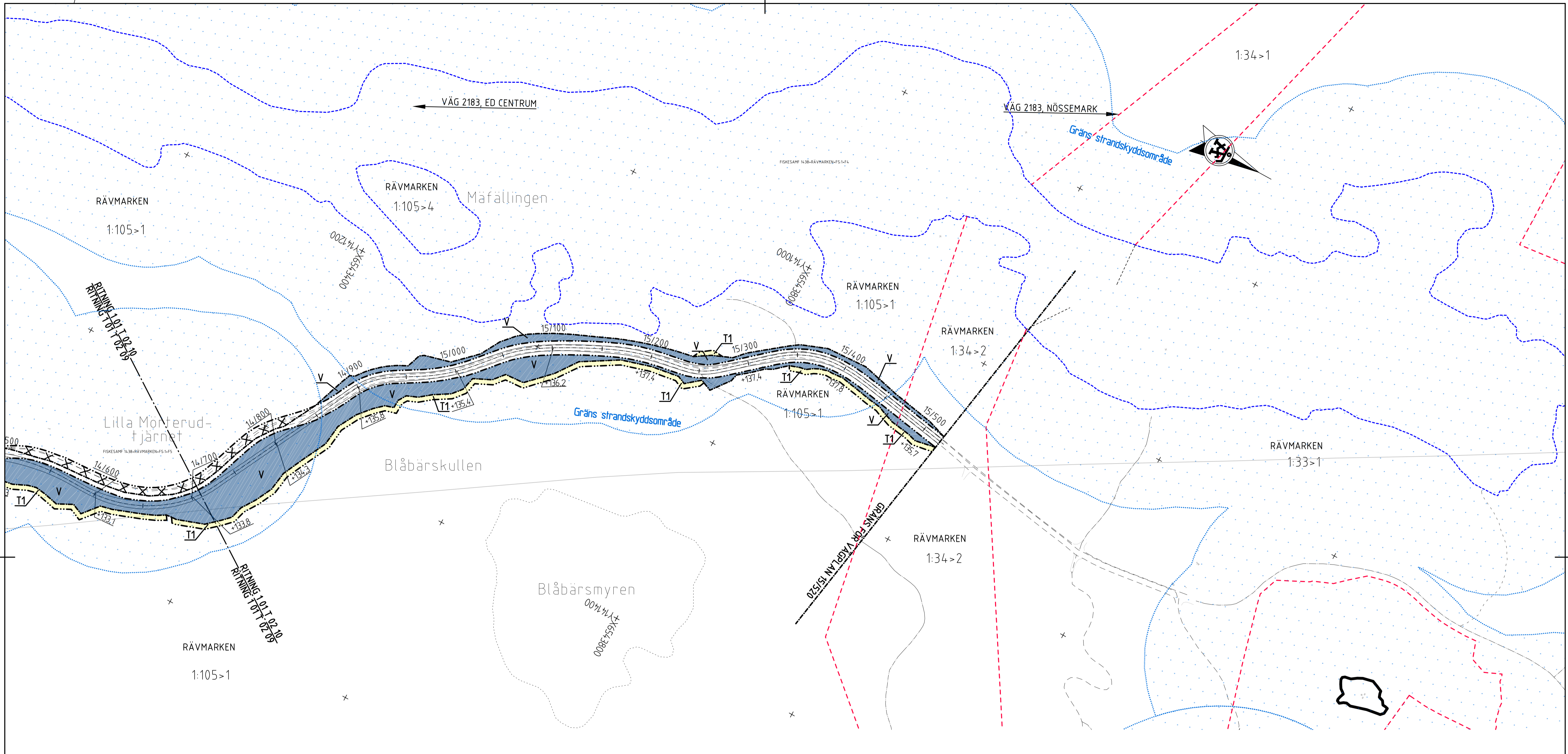
KARTUNDERLAG MED FASTIGHETSINFORMATION FRÅN METRIA. KARTAN HAR KOMPLETTERATS MED INMÄTNINGAR AV ÄF INFRASTRUKTURE OCH KARTUNDERLAG FRÅN LEDNINGSKOLLEN SE MED EL-, TELE- OCH VA-LEDNINGAR. SAMTLIGA LEDNINGSLÄGEN SKALL ANSES OSÄKRA.

**VÄGPLAN**

TYP AV PLAN	GRANSKNINGSSTATUS / SYFTE		
HANDLINGSTYP	FASTSTÄLLELSEHANDLING		
DATUM	2019-04-26	LEVERANS / ÄNDRINGS-PM	
OBJEKT	VÄG 2183 ED-NÖSSEMÅRK DALS-ED KOMMUN		
DELOMRÅDE / BANDEL	ED-NÖSSEMÅRK		
ANLÄGGNINGSD. ED-MÅFÄLLINGEN	OBJEKTNUMMER / KM	KONSTRUKTIONNUMMER	
	154881		
BESTÄLLARE	LEVERANTÖR	ÄF INFRASTRUCTURE	
TRAFIKVERKET			
SKAPAD AV T SJÖSTRAND	UPPDRAGSNUMMER	743425	
GODKÄND AV M AXELSSON	ÄNDRING		
RITNINGSTYP PLANRITNING	TEKNIKOMRÅDE / INNEHÅLL		
	T VÄGFORMNING OCH TRAFIK		
BESKRIVNING	KM 13/400-14/700		
SKALA	FORMAT	FÖRVALTNINGSNUMMER	
1:2000	A1		
RITNINGSNUMMER	BLAD	NÄSTA BLAD	BET
1 01 T 02 09			

2019-04-26 07:26  
 2019-04-26 09:42  
 2019-04-26 09:42  
 2019-04-26 09:42  
 2019-04-26 09:42  
 2019-04-26 09:42  
 2019-04-26 09:42  
 2019-04-26 09:42  
 2019-04-26 09:42  
 2019-04-26 09:42

2019-04-18 14:07 X:\UDDEVALLA\07-3425 - VÄG 2183 ED-NÖSSEMÅRK - 66053 - 02.CAD\AV\1\NRIDDEF\010209.DWG MATTESSON CEDLIA



### TECKENFÖRKLARING

#### MARKANSPRÅK SOM FASTSTÄLLS VIA VÄGPLAN

- GRÄNS FÖR VÄGOMRÅDE
- AVGRÄNSNING MELLAN OLIKA TYPER AV MARKANSPRÅK
- NYTT VÄGOMRÅDE MED VÄGRÄTT
- TILLFÄLLIG NYTTJANDERÄTT

- T** TILLFÄLLIG NYTTJANDERÄTT/ARBETSSOMRÅDE GÄLLER UNDER BYGGTIDEN DOCK LÄNGST TILL OCH MED TRE MÅNADER EFTER GODKÄND SLUTBESIKTNING
- T1** TILLFÄLLIG BYGGVÄG
- T2** UPPLAG AV ANLÄGGNINGSMATERIAL/AVBANINGSMASSOR.
- T3** JUSTERING AV DIKE OCH VÄGTRUMMA

#### SKYDDSÅTGÄRDER OCH FÖRSIKTIGHETSMÅTT

- MARKERING ELLER AVGRÄNSNING AV SKYDDSÅTGÄRDER OCH FÖRSIKTIGHETSMÅTT
- SK1** NY TRUMMA KONSTRUERAS SÅ DEN INTE GÖR VANDRINGSHINDER

#### SÄRSKILDA BESLUT SOM TAS I SAMBAND MED FASTSTÄLLELSE AV VÄGPLAN

- INDRAGNING AV VÄG ELLER OMRÅDE FRÅN ALLMÄNT UNDERHÅLL
- VÄGANSLUTNING TILL BEFINTLIG ALLMÄN VÄG, STÄNGS GENOM SÄRSKILT BESLUT

#### VERKSAMHETER/ÅTGÄRDER SOM UNDANTAS FRÅN FÖRBUD ENLIGT MILJÖBALKEN. GÄLLER HELA PLANEN

- STRANDSKYDD-TOLKAD GRÄNS
- FÖRBUDEN MOT ÅTGÄRDER INOM STRANDSKYDDSSOMRÅDE (7-15 MB) GÄLLER INTE BYGGANDE AV ALLMÄN VÄG.
- SKYLDIGHETER ATT GÖRA ANMÄLAN FÖR SAMRÅD ENLIGT 12:6 MB GÄLLER INTE FÖR DE VERKSAMHETER OCH ÅTGÄRDER SOM BEHÖVS FÖR ATT BYGGA VÄGEN

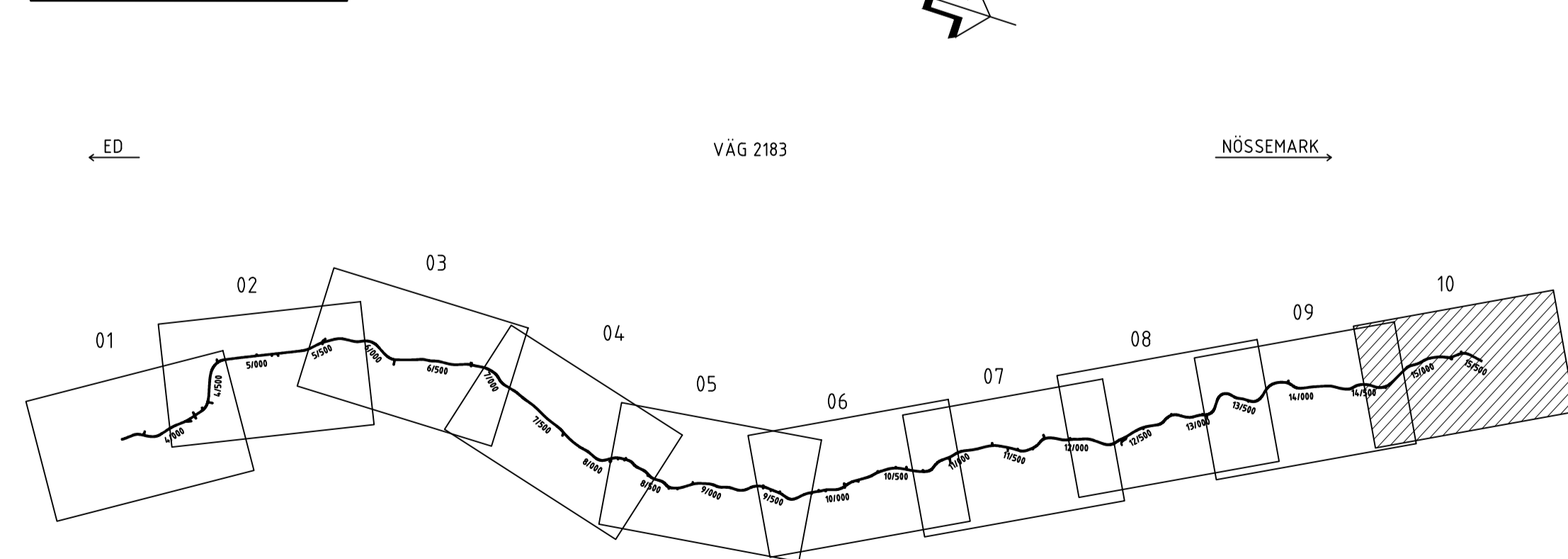
#### ÖVRIGA BETECKNINGAR PÅ PLANKARTAN

- 0/100 PROJEKTERAD VÄGLINJE MED VÄGBANEKANTER. LÄNGDMÄTNING OCH NIVÅ PÅ FÄRDIG ÖVERFYTA
- +14,6,5
- FASTIGHETSGRÄNS
- TRAKTGRÄNS
- STRANDKANT

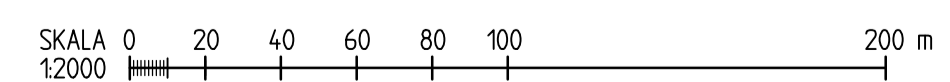
#### KARTDEKLARATION

KARTUNDERLAG MED FASTIGHETSINFORMATION FRÅN METRIA. KARTAN HAR KOMPLETTERATS MED INMÄTNINGAR AV ÄF INFRASTRUKTURE OCH KARTUNDERLAG FRÅN LEDNINGSKOLLEN.SE MED EL-, TELE- OCH VA-LEDNINGAR. SAMTLIGA LEDNINGSLÅGEN SKALL ANSES OSÄKRA.

### ORIENTERINGSFIGUR



PLANSYSTEM: SWEREF 99 12 00  
HÖJDSYSTEM: RH 2000



TYP AV PLAN		<b>VÄGPLAN</b>	
GRANSKNINGSSTATUS / SYFTE			
HANDLINGSTYP			
<b>FASTSTÄLLELSEHANDLING</b>		LEVERANS / ÄNDRINGS-PM	
DATUM		2019-07-02	
OBJEKT			
<b>VÄG 2183 ED-NÖSSEMARK DALS-EDS KOMMUN</b>			
DELOMRÅDE / BANDEL			
ED-NÖSSEMARK			
ANLÄGGNINGSDEL			
ED-MÄFÄLLINGEN			
OBJEKTNUMMER / KM		KONSTRUKTIONNUMMER	
154881			
BESTÄLLARE		LEVERANTÖR	
TRAFIKVERKET		ÄF INFRASTRUCTURE	
SKAPAD AV		UPPRAGSNUMMER	
T SJÖSTRÖM		743425	
GODKÄND AV		ÄNDRINGS-PM	
M AXELSSON			
RITNINGSTYP			
TEKNIKOMRÅDE / INNEHÅLL			
T VÄGUTFORMNING OCH TRAFIK			
BESKRIVNING			
KM 14/700-15/520			
SKALA		FÖRVALTNINGSNUMMER	
1:105		A1	
RITINGSNUMMER		BLAD	
1 01 T 02 10		NÄSTA BLAD	
		BET	