

- TECKENFÖRKLARING**
- MARKANSPRÅK**
- GRÄNS FÖR VÄGOMRÅDE
 - AVGRÄNSNING MELLAN OLKA TYPER AV MARKANSPRÅK
 - V1** NYTT VÄGOMRÅDE MED VÄGRÄTT
 - V2** NYTT VÄGOMRÅDE INOM DETALPLAN DÄR KOMMAN ÄR HUVUDMAN FÖR ALLMÄNNA PLATSER
 - INORÄVING AV VÄG FRÅN ALLMÄNT UNDERHÅLL

- ÖVRIGA BETECKNINGAR PÅ PLANKARTAN**
- +485 NY ALLMÄN VÄG, VÄGBANKEKANTER MED LÅNGOPÄTTNING OCH HÖJDSÄTTNING
 - 0/700
 - 1496K - DP XXX GRÄNS FÖR DETALPLAN
 - BEFINTLIG VÄGKANT
 - NYTT RÄCKE
 - BEFINTLIGT RÄCKE
 - FASTIGHETSGRÄNS
 - FASTIGHETSBETECKNING
 - 1:22 TRAKTGRÄNS
 - STRANDSKYDD

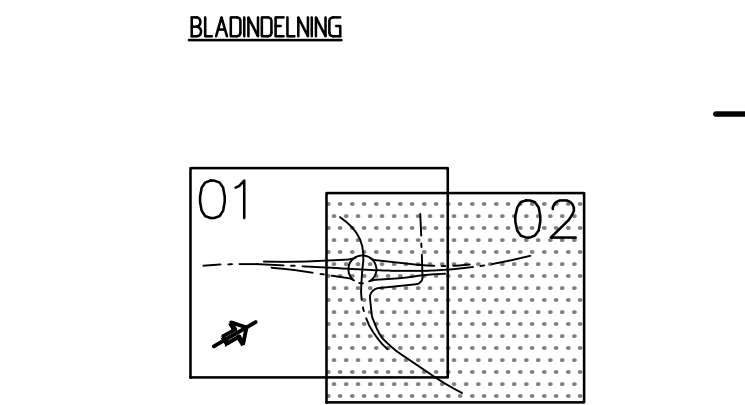
- GULDET**
- TRAKTNAMN
 - BEFINTLIG VÄGSÄNT
 - BOSTÄDER, BYGGNADER
 - BRÖ

VERKSAMHETER/ÅTGÄRDER SOM UNDANTAS FRÅN FÖRBUD ENLIGT MILJÖBALKEN

SKYDDIGHETEN ATT GÖRA ANMÄLAN FÖR SAMRÅD ENLIGT 126 MB GÄLLER INTE FÖR DE VERKSAMHETER OCH ÅTGÄRDER SOM BEHOVS FÖR ATT BYGGA VÄGEN OCH SOM FASTSTÄLLS OCH INGÅR I VÄGOMRÅDE FÖR ALLMÄN VÄG ELLER ÖMRÅDE FÖR TILFÄLLIG NYTTJÄNDERÄTT.

FÖRBUD MOT ÅTGÄRDER INOM STRANDSKYDDSRÅDE ENLIGT 7:15 MB GÄLLER INTE BYGGANDE AV ALLMÄN VÄG

- SKYDDÅTGÄRDER OCH FÖRSKILTIGHETSMÅTT**
- MARKERING ELLER AVGRÄNSNING AV SKYDDÅTGÄRDER OCH FÖRSKILTIGHETSMÅTT
 - SKYDDÅTGÄRDER OCH FÖRSKILTIGHETSMÅTT
 - SK1 - BULLERSKYDDÅTGÄRD, ERBJUDANDE OM FASADÅTGÄRD
 - SK2 - BULLERSKYDDÅTGÄRD, ERBJUDANDE OM SKYDDAD UTEPLATS
 - SK3 - YTA FÖR FÖRRENING OCH RENING AV DAGVATTEN



KOORDINATSYSTEM

SYSTEM I PLAN: SWEREF 99 13 30
SYSTEM I HÖJD: RH 2000

TYP AV PLAN		VÄGPLAN	
GRANSKNINGSSTATUS / SYFTE			
HANDLINGSTYP		GRANSKNINGSHANDLING	
DATUM 2022-03-01		LEVERANS / ÄNDRINGS-PM	
OBJEKT			
VÄG 26			
TRAFIKPLATS STALLSIKEN			
DELOMRÅDE / BANDEL			
VÄG 26			
ANLÄGGNINGSDI			
01 VÄG 26			
OBJEKTNUMMER / KM		KONSTRUKTIONNUMMER	
165432			
BESTÄLLARE		LEVERANTÖR	
TRAFIKVERKET		Loxia group	
SKAPAD AV		UPPDRAGSNUMMER	
D. ALDERHOLM		19051	
GODKÄND AV		AVDELNING	
R. HÄRFELDT		VÄG	
RITNINGSTYP			
PLANKARTA			
TEKNIKOMRÅDE / INNEHÅLL			
T VÄGUTFORMNING OCH TRAFIK			
BESKRIVNING			
PLAN			
KM 0/500-0/869			
SKALA	FORMAT	FÖRVALTNINGSNUMMER	
1:1000	A1		
RITNINGNUMMER	BLAD	NÄSTA BLAD	BET
1 01 T 02			