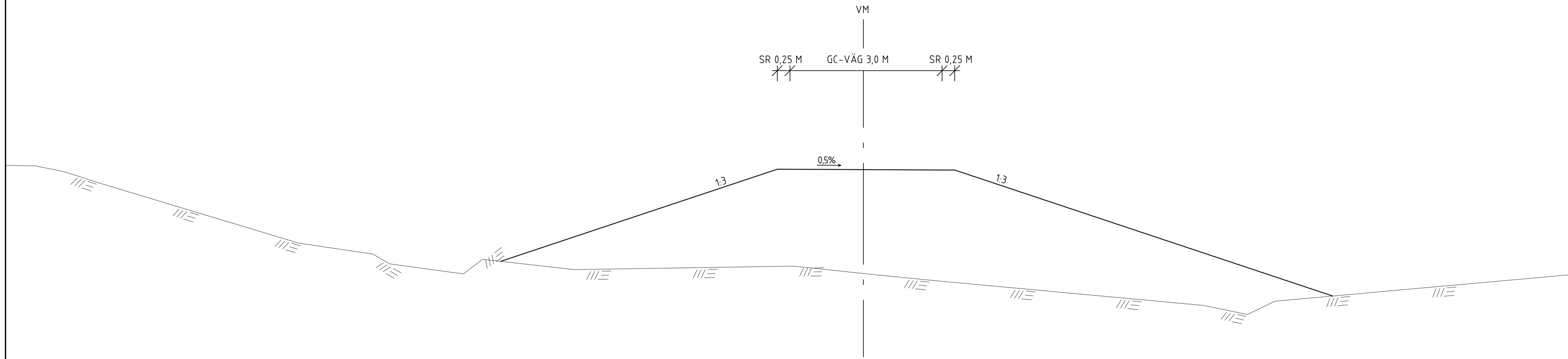
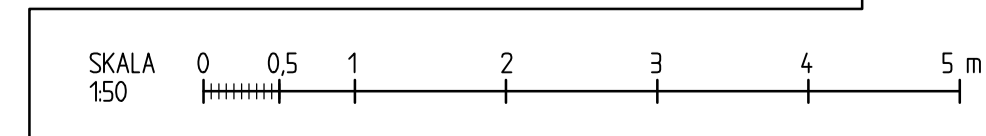
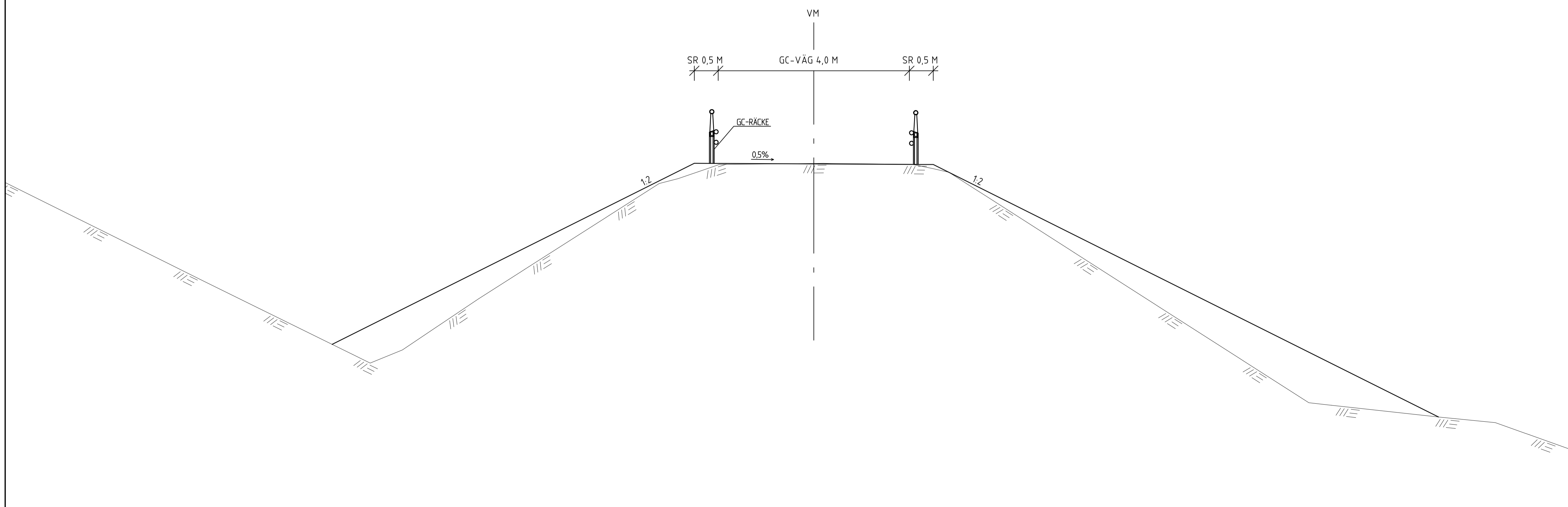


UTFÖRANDE PÅ STRÄCKAN 0/000-0/245

FÖRKLARINGAR
 SR= STÖDREMSA
 VM= VÄGMITT
 GC= GÅNG- & CYKELVÄG



UTFÖRANDE PÅ STRÄCKAN 0/245-0/370 SAMT 0/595-0/700



TYP AV PLAN		VÄGPLAN	
GRANSKNINGSSTATUS / SYFTE		FÖR GRANSKNING	
HANDLINGSTYP		GRANSKNINGSHANDLING	
DATUM	2017-06-30	LEVERANS / ÄNDRINGS-PM	
OBJEKT			
GC-VÄG OCH BRO ÖVER VINDELÄLVEN			
DELOMRÅDE / BANDEL			
E12 VÄNNÄSBY			
ANLÄGGNINGSDEL			
GC-VÄG			
OBJEKTNUMMER / KM	139634	KONSTRUKTIONSNUMMER	
BESTÄLLARE	TRAFIKVERKET	LEVERANTÖR	INFRASTRUCTURE
SKAPAD AV	CHRISTER LINDSTRÖM	UPPDRAGSNUMMER	719814
GODKÄND AV	ANDERS KERS	AVDELNING	222470
RITNINGSTYP			
SEKTIONER			
TEKNIKOMRÅDE / MNEHÅLL			
VÄGUTFORMNING OCH TRAFIK			
BESKRIVNING			
E12 VÄNNÄSBY			
TYPSEKTIONER			
SKALA	1:50	FORMAT	A1
RITNINGSNUMMER	1 01 T 04 01	FÖRVALTNINGSNUMMER	
BLAD		NÄSTA BLAD	BET