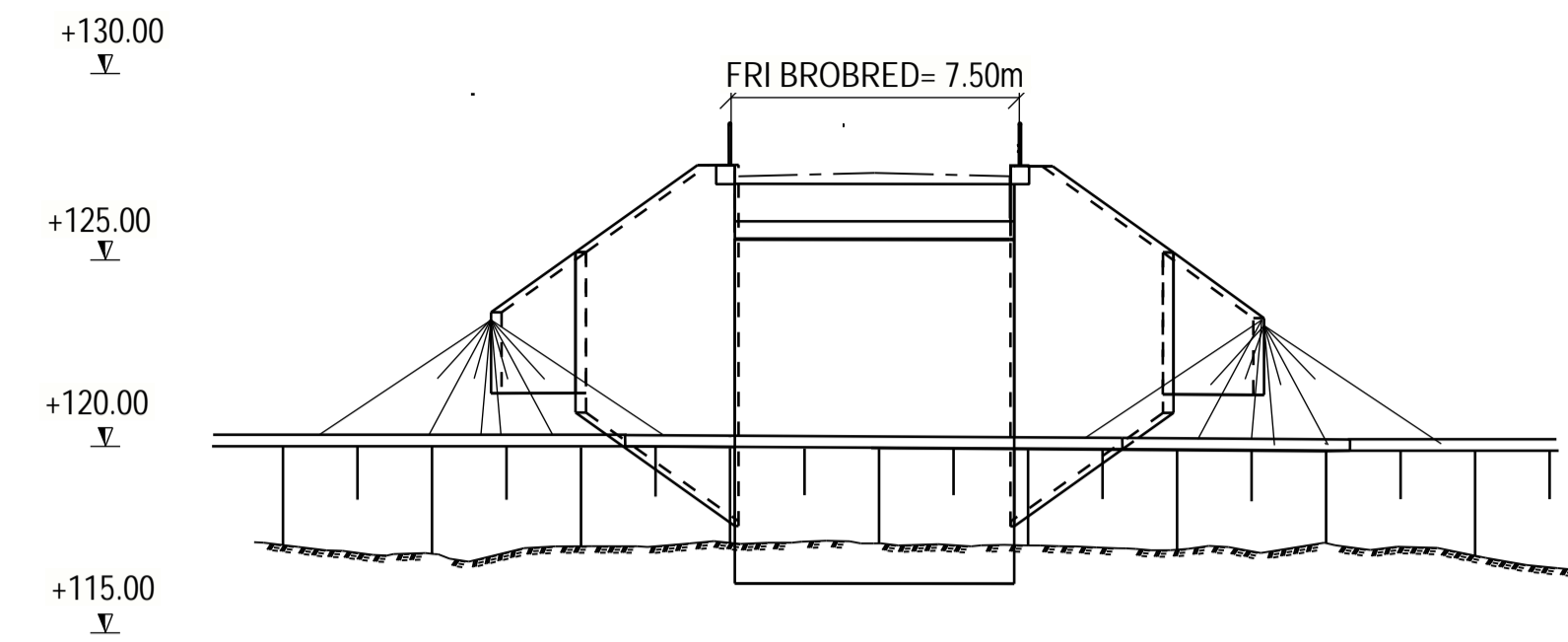
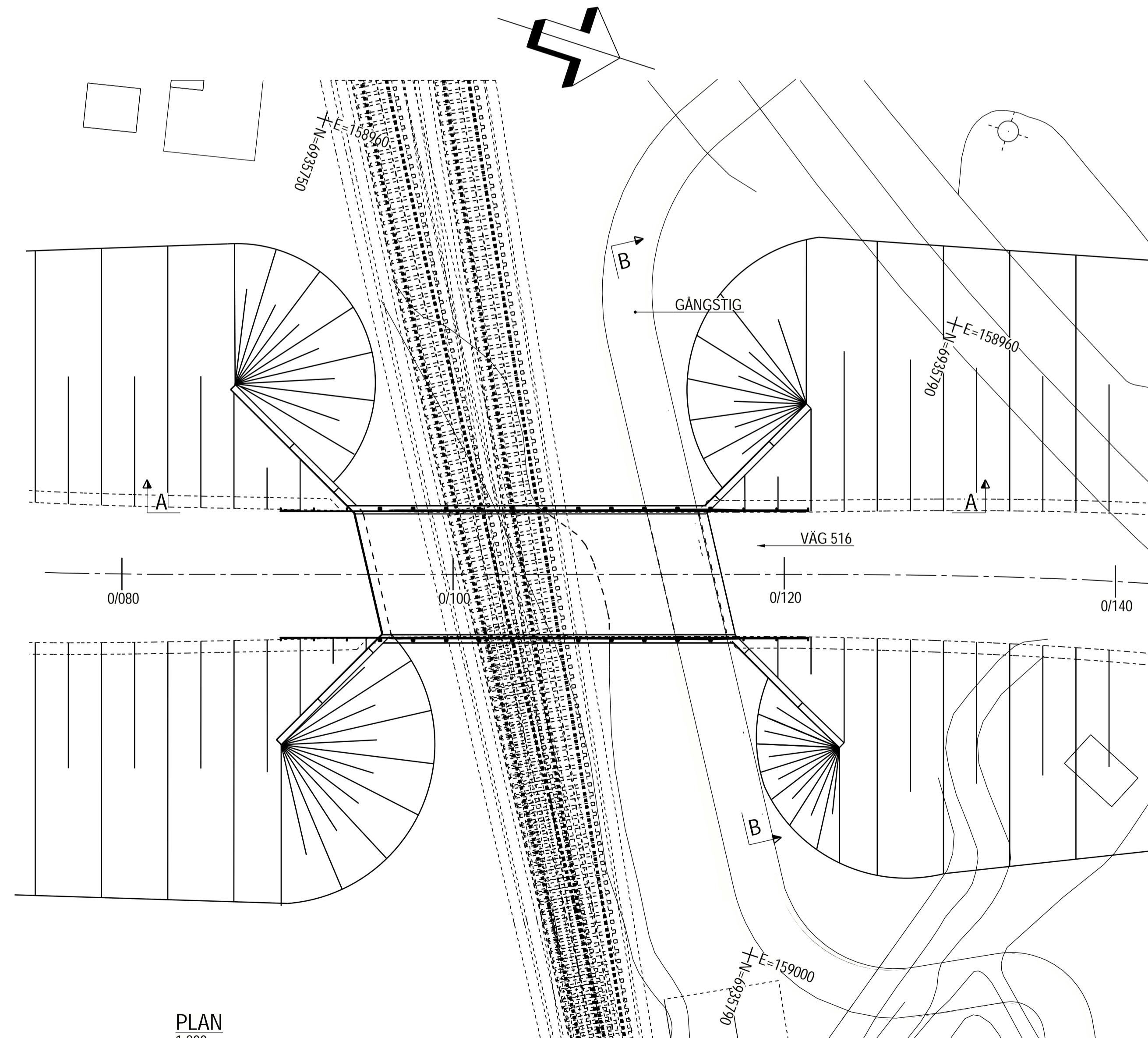


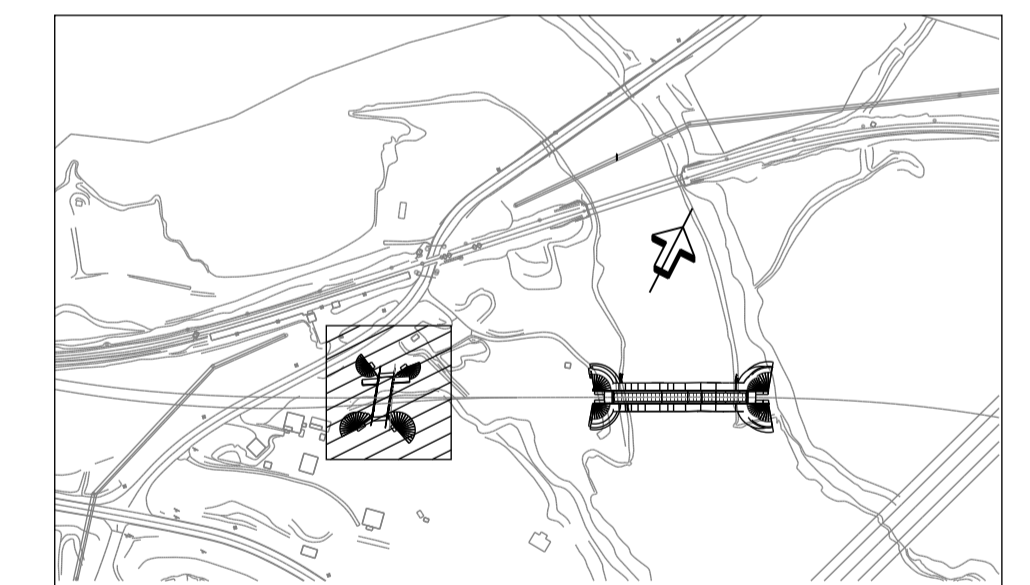
ELEVATION A-A  
1:200



SEKTION B-B  
1:200



PLAN  
1:200



SITUATIONPLAN  
1:4000

JÄRNVÄGSPLAN

ANVÄNARE <b>SWECO</b> Tel 08-695 60 00 www.sweco.se	AVDELNING SWECO UPPDRAGSNUMMER	LEVERANS/ANDRINGS-PM KONSTRUKTORSNUMMER	TEKNISKTOMÅTE GRANSKNINGSSTATUS / SYFTE
SKAPAD AV SWECO/INIAZE	TRAFIKVERKET ERIKSLUND FÖRSLAGSSKISS VÄGBRO ÖVER JÄRNVÄG PLATTRAMBRO	HÄNDELSSTYP ANLÄGGENHETSSTYP	KILOMETER-METER BANDL 224
GRANSKAD AV SWECO/SEEKSO	DATUM 2026-04-27	SKALA 1:200	RITINGSNUMMER PROJEKT 184550-21-310-00-0-1004
FÖRKLARAD AV SWECO/SEDAHS	FÖRMA A1	RITINGSNUMMER FÖRVALTNING 1004	RITNINGSTYP 1005