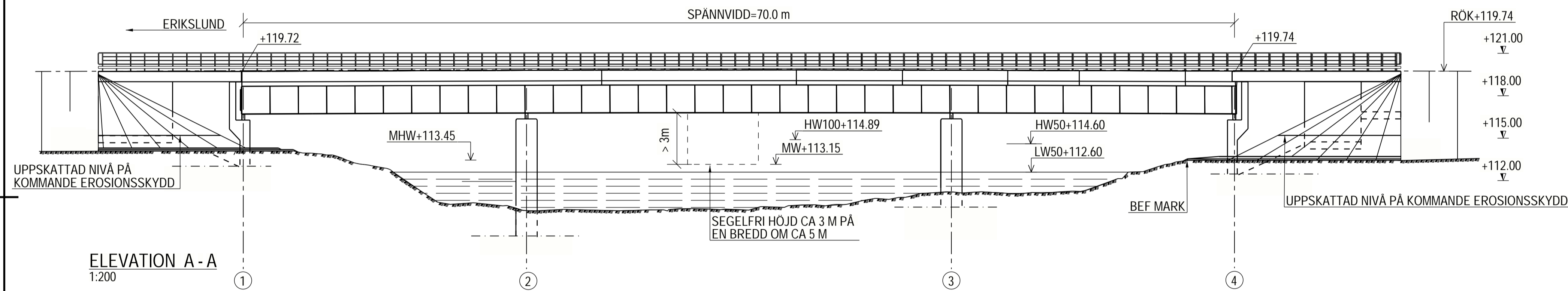
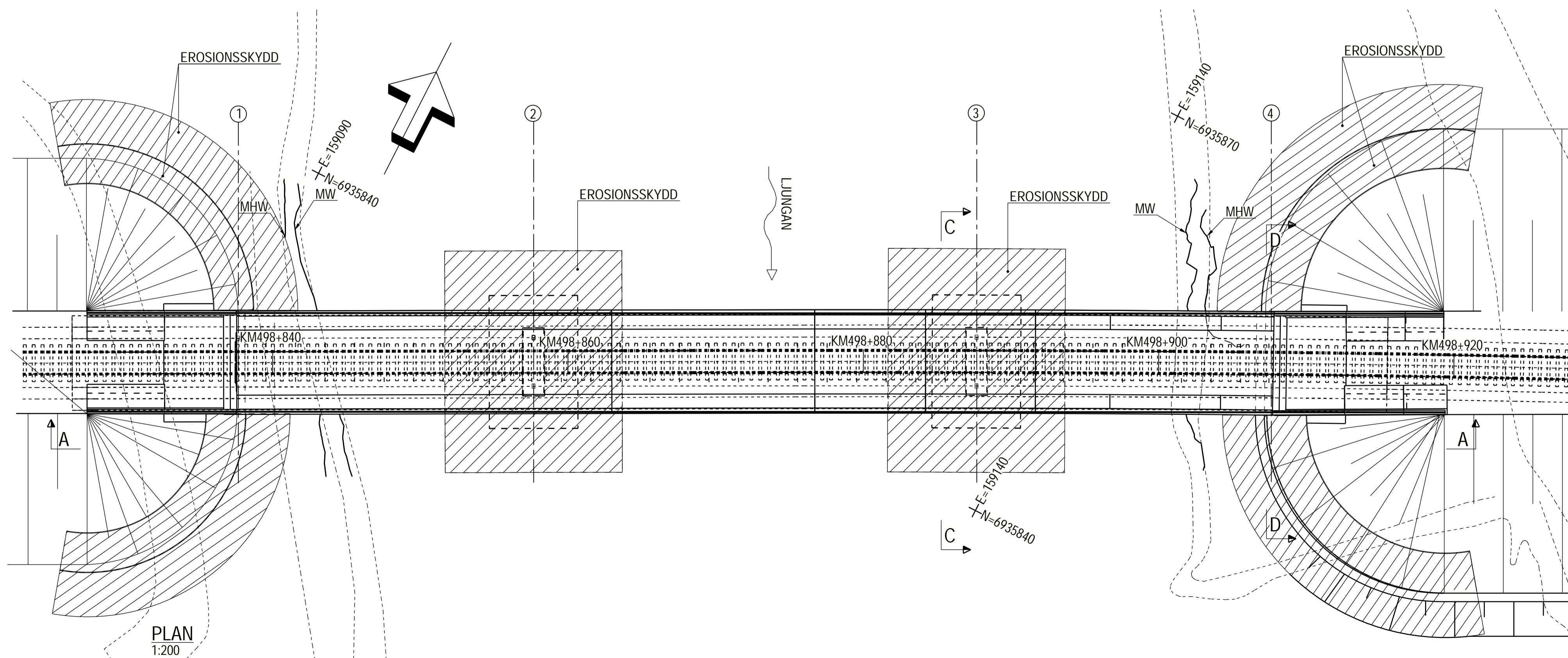


SEKTION C - C  
1:100

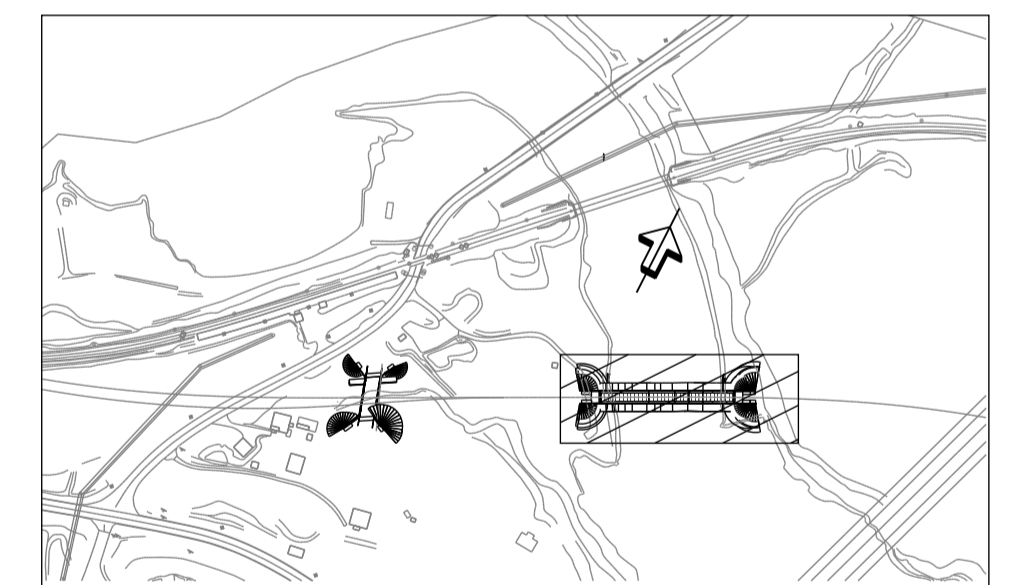
SEKTION D - D  
1:100



ELEVATION A - A  
1:200



PLAN  
1:200



SITUATIONPLAN  
1:4000

JÄRNVÄGSPLAN

|   |  |  |   |
|---|--|--|---|
| ANVÄNDARE<br><b>SWECO</b><br>Tel 08-695 60 00<br>www.sweco.se | AVDELNING<br>SWECO<br>UPPDRAGSNUMMER   | LEVERANS/ÄNDRINGS-PM<br>KONSTRUKTÖRSNUMMER | TEKNISKTÄCKNING<br>GRANSKNINGSSTATUS / SYFTE            |
| SKAPAD AV<br>SWECO/INIAZE<br>GRANSKAD AV<br>SWECO/SEEKSO      | <b>ERIKSLUND</b><br>FÖRSLAGSSKISS<br>JÄRNVAGSBRO ÖVER LJUNGAN<br>SAMVERKANSBRO | HÄNDLIGHETSTYP<br>ANLÄGGNINGSTYP           | KILOMETER-METER<br>BANSID<br>224                        |
| DATUM<br>2026-04-27   | SKALA<br>1:200   | FÖRSTÄ<br>A1                               | RITNINGSNUMMER FÖRVALTNING<br>184550-21-310-00-0_0-1001 |
| SWECO/SEDAHS  | SWECO/SEDAHS   | RITNINGSNUMMER FÖRVALTNING<br>1001         | RITNINGSNUMMER FÖRVALTNING<br>1002                      |