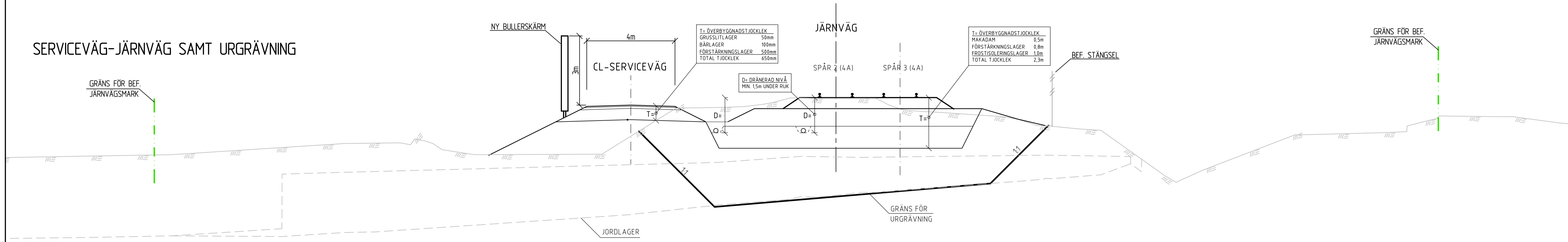
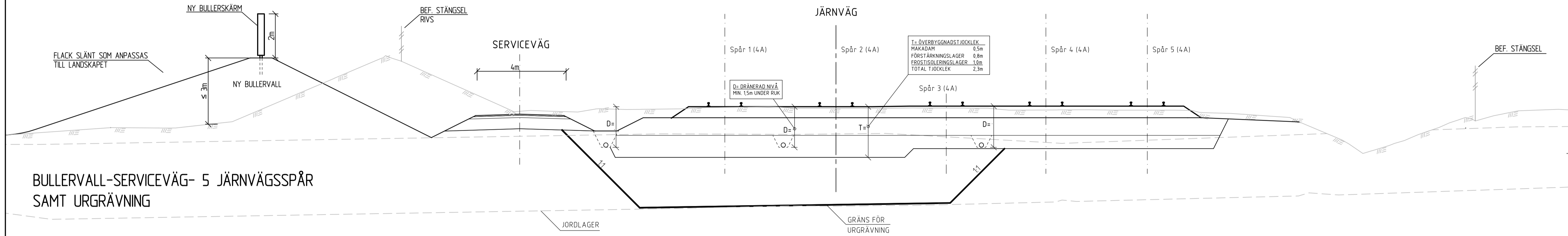


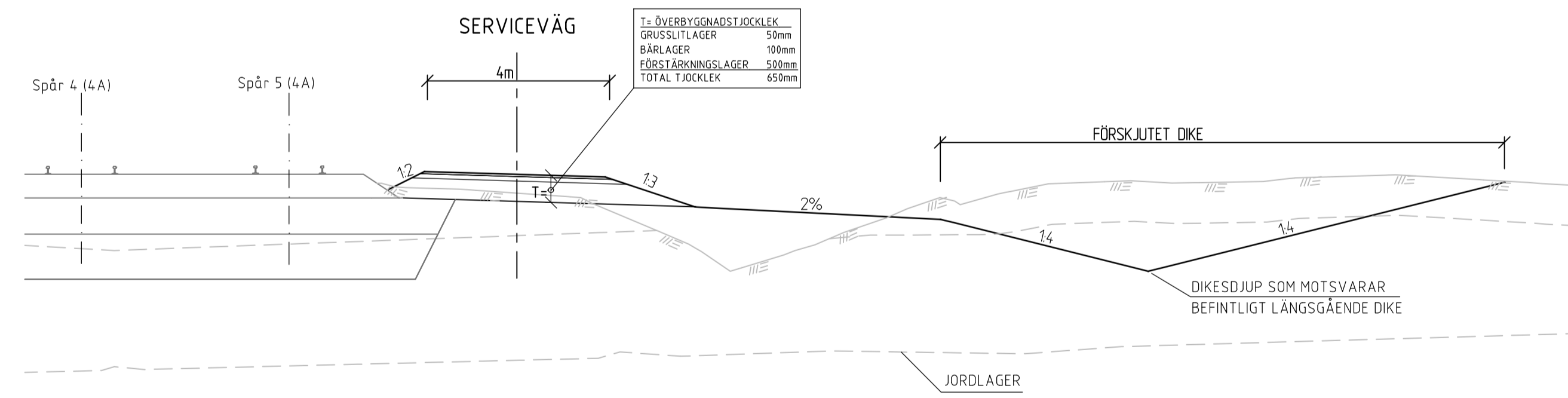
SERVICEVÄG-JÄRNVÄG SAMT URGRÄVNING



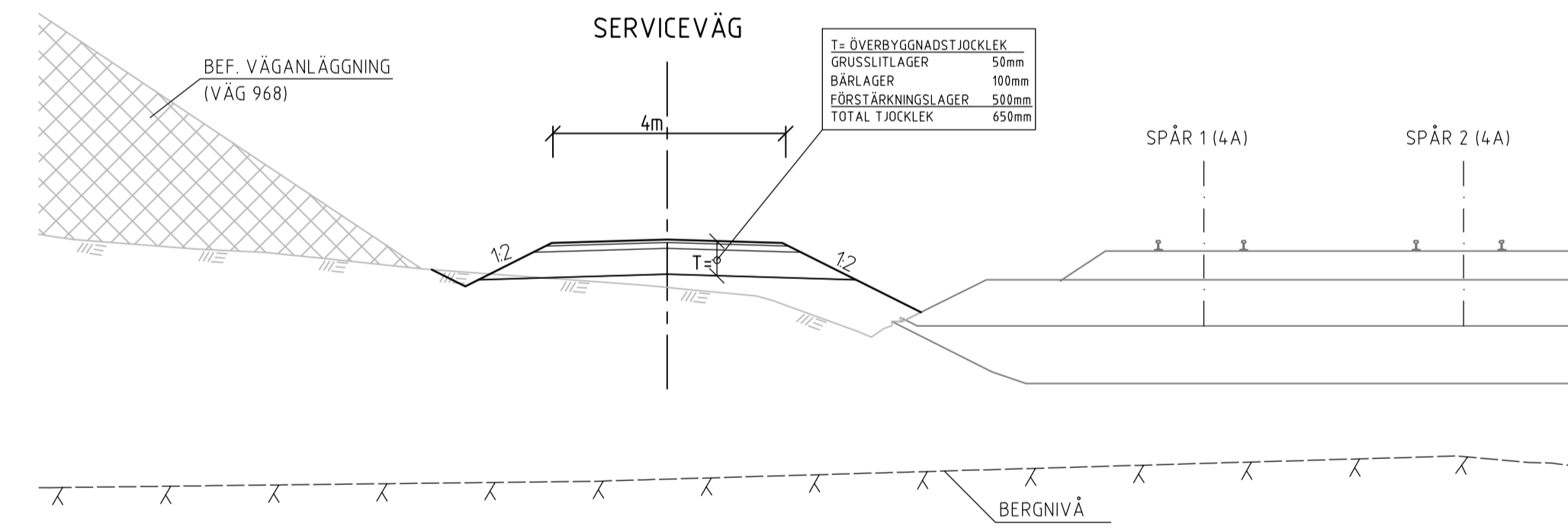
BULLERVALL-SERVICEVÄG- 5 JÄRNVÄGSSPÅR SAMT URGRÄVNING



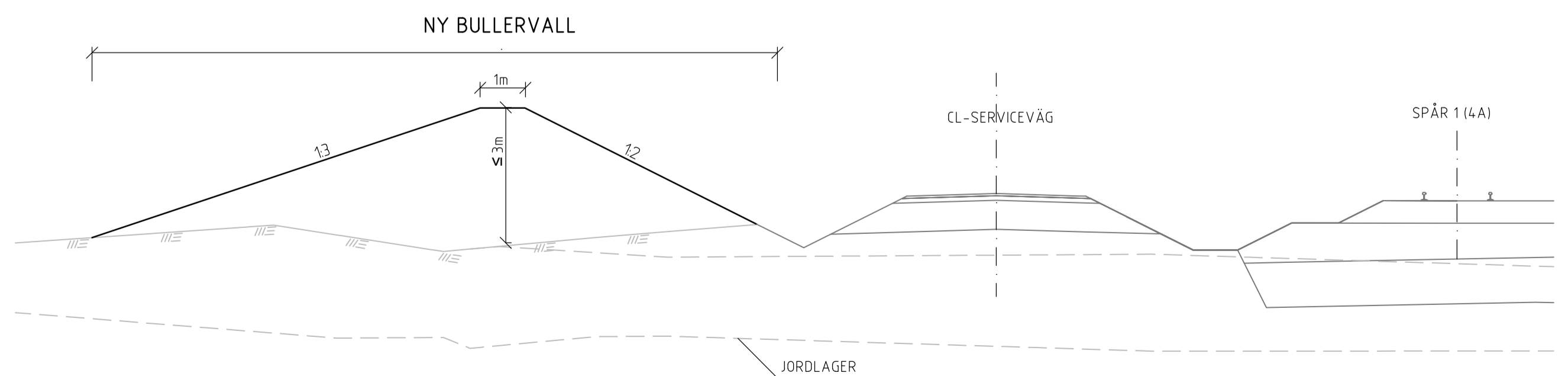
SERVICEVÄG MED FÖRSKJUTET DIKE (SÖDRA SIDAN AV BANGÅRDEN)



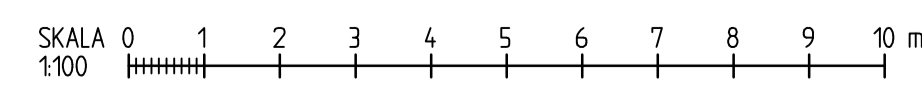
SERVICEVÄG - VID BRO ÖVER JÄRNVÄG (VÄG 968)



NY BULLERVALL



TYP AV PLAN		JÄRNVÄGSPLAN	
GRANSKNINGSSTATUS / SYFTE		FÖR GRANSKNING	
HANDLINGSTYP		GRANSKNINGSHANDLING	
DATUM	2020-05-29	LEVERANS / ÄNDRINGS-PM	
OBJEKT	GAMMELSTAD BANGÅRDSFÖRLÄNGNING		
DELOMRÅDE / BANDEL	119		
ANLÄGGNINGSDEL	GEMENSAMT		
OBJEKTNUMMER / KM	135880	KONSTRUKTIONSNUMMER	
BESTÄLLARE	TRAFIKVERKET	LEVERANTÖR	SWECO
SKAPAD AV	MAGNUS GUNNARSSON	UPPRAGSNUMMER	12801073
GODKÄND AV	JON RENFORS	AVDELNING	CIVIL / RAIL
RITNINGSTYP	SEKTION		
TEKNIKOMRÅDE / INNEHÅLL	J - JÄRNVÄG		
BESKRIVNING	TYPSEKTIONER		
SKALA	1:100	FORMAT	A1
RITNINGSNUMMER	12801073-12-300-001	FÖRVALTNINGSNUMMER	
		BLAD	NÄSTA BLAD
			BET



RITNING PÅ: P:\Gammela\12801073 - J - Gammela\12801073 - J - 2020-05-29\12801073-12-300-001.dwg Skapat av: Gunnarsson, Magnus 2020-06-09 15:15