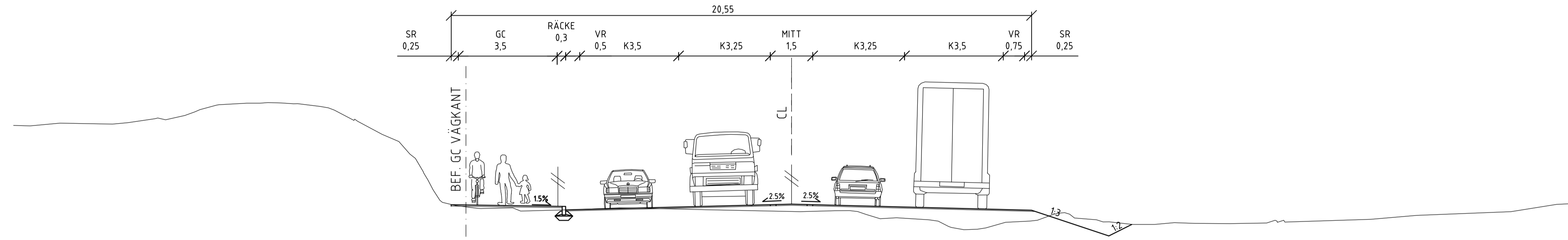
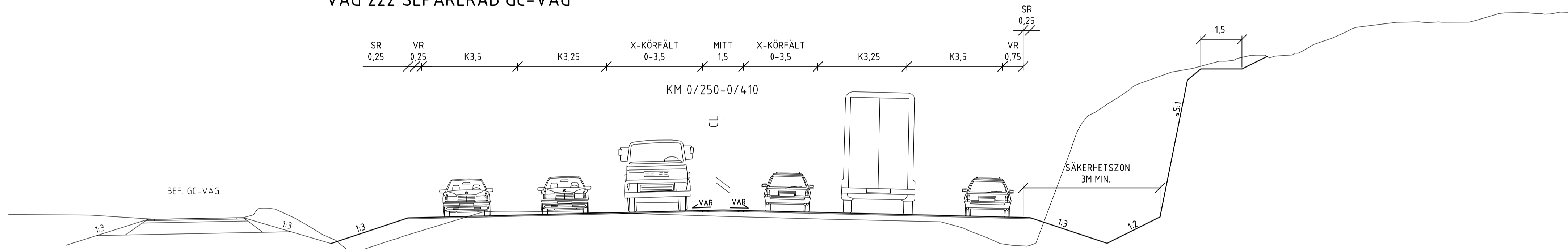


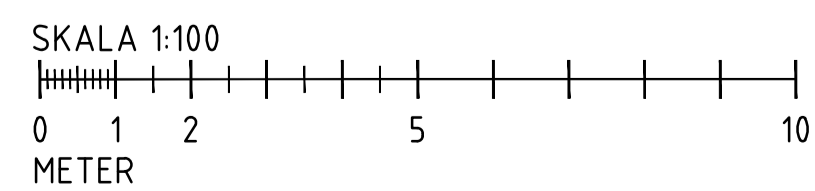
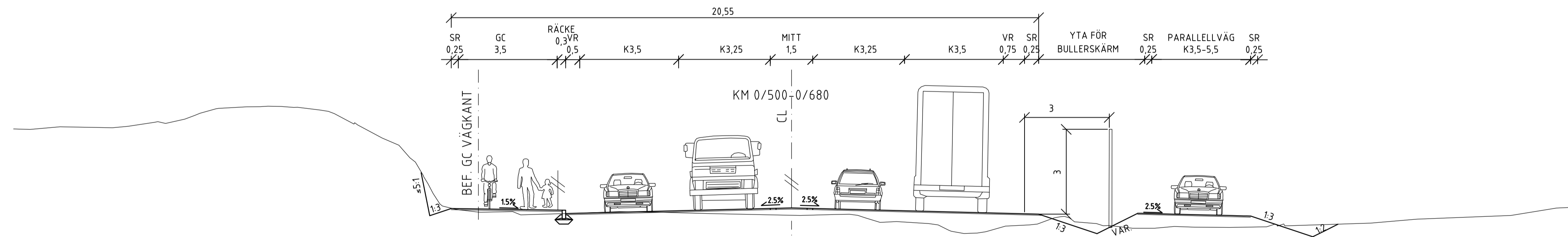
VÄG 222



VÄG 222 SEPARERAD GC-VÄG



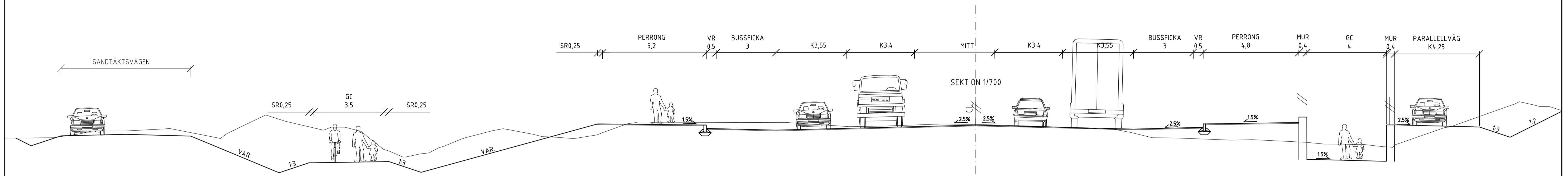
VÄG 222 MED PARALLELLVÄG OCH BULLERSKYDD



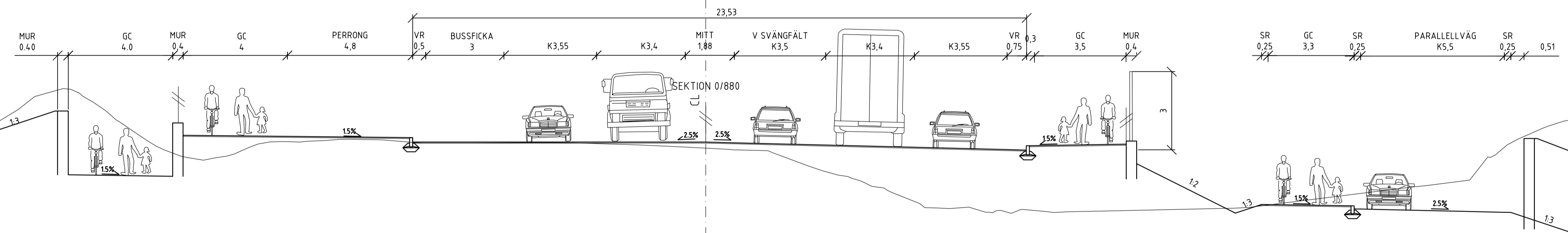
TYP AV PLAN		VÄGPLAN	
GRANSKNINGSSTATUS / SYFTE			
HANDLINGSTYP			
GRANSKNINGSHANDLING			
DATUM		LEVERANS / ÄNDRINGS-PM	
2023-03-22			
OBJEKT			
VÄG 222			
MÖLNVIK-ÅLSTÄKET			
DELOMRÅDE / BANDEL			
1 MÖLNVIK-ÅLSTÄKET			
ANLÄGGNINGSDEL			
01 VÄG 222 MÖLNVIK-ÅLSTÄKET			
OBJEKTNUMMER / KM	KONSTRUKTIONNUMMER		
107266	728375		
BESTÄLLARE	LEVERANTÖR		
TRAFIKVERKET	ÅF INFRASTRUCTURE		
SKAPAD AV	LEVERANTÖR	UPPDRAGSNUMMER	
H.FORSBERG		728375	
GODKÄND AV	AVDELNING	VÄSTÄRÅS	
E.ÅKERSTRÖM	VÄSTÄRÅS		
RITNINGSTYP			
TYPSEKTION			
TEKNIKOMRÅDE / INNEHÅLL			
T. VÄGFORMNING OCH TRAFIK			
BESKRIVNING			
VÄG 222			
VÄG 222 MED PARALLELLVÄG			
SKALA	FORMAT	FÖRVALTNINGSNUMMER	
1:100	A1		
RITNINGNUMMER	BLAD	NÄSTA BLAD	BET
101T0401			

PLO: 2023-04-19 15:50 X:CENTRAL FILE - PREMIUM728375 - UPPDRAGSSEKDE FÖR VÄG 222 MÖLNVIK-ÅLSTÄKET -59459-V2 RITNINGAR\TRIBDEF_V01T0401DWG KHEDHEP_APM

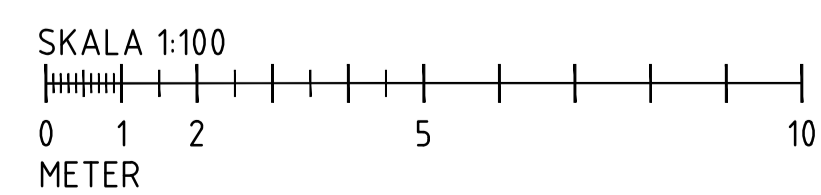
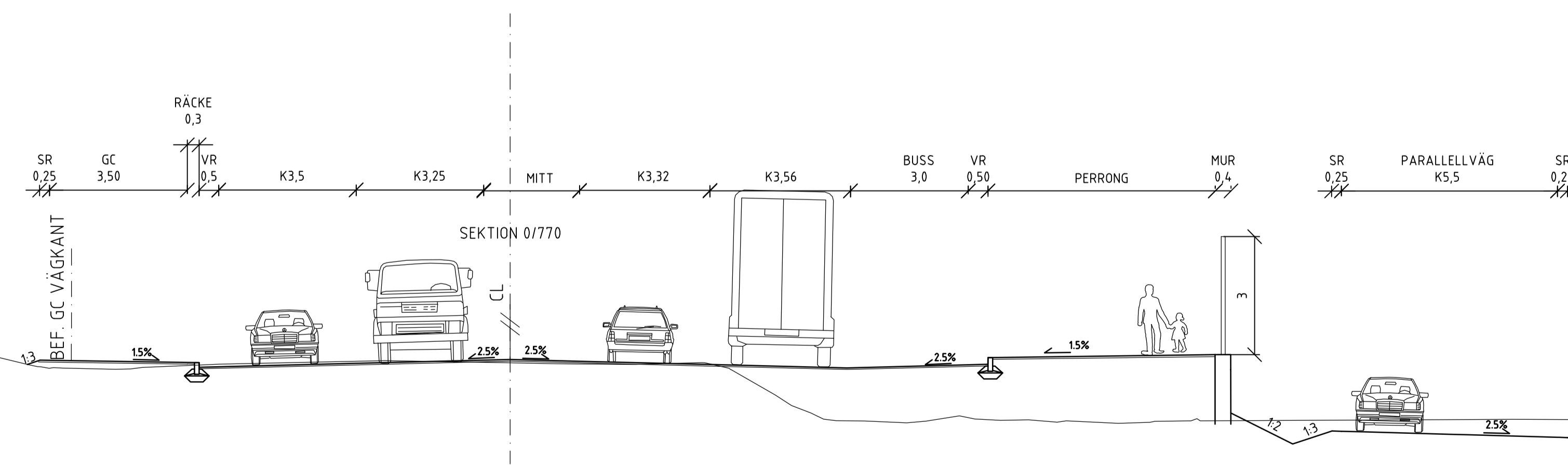
VÄG 222



VÄG 222 / ÄLGSTIGEN



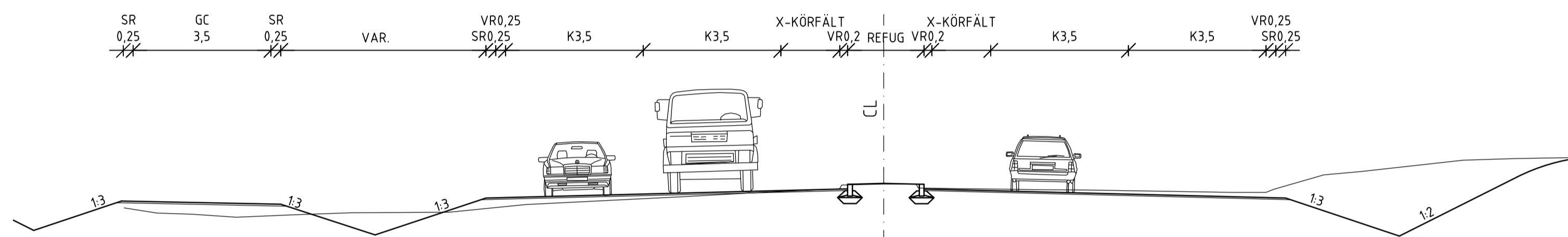
VÄG 222 VID BHLF, GC-RAMP OCH PARALLELLVÄG VID KORPHOLMSVÄGEN



TYP AV PLAN		VÄGPLAN	
GRANSKNINGSSTATUS / SYFTE			
HANDLINGSTYP			
GRANSKNINGSHANDLING		LEVERANS / ÄNDRINGS-PM	
DATUM		2023-03-22	
OBJEKT			
VÄG 222			
MÖLNVIK-ÅLSTÄKET			
DELOMRÅDE / BANDEL			
1 MÖLNVIK-ÅLSTÄKET			
ANLÄGGNINGSD. 01 VÄG 222 MÖLNVIK-ÅLSTÄKET			
OBJEKTNUMMER / KM		KONSTRUKTIONNUMMER	
107266			
BESTÄLLARE		LEVERANTÖR	
TRAFIKVERKET		ÅF INFRASTRUCTURE	
SKAPAD AV		LEVERANTÖR	
H.FORSBERG		728375	
GODKÄND AV		AVDELNING	
E.ÅKERSTRÖM		VÄSTERÅS	
RITNINGSTYP			
TYPSEKTION			
TEKNIKOMRÅDE / INNEHÅLL			
T. VÄGUTFORMNING OCH TRAFIK			
BESKRIVNING			
VÄG222			
VÄG222 VID BHLF, GC-RAMP OCH			
PARALLELLVÄG			
SKALA		FÖRVALTNINGSNUMMER	
1:100		A1	
RITNINGNUMMER		BLAD	
101T0402		NÄSTA BLAD	
		BET	

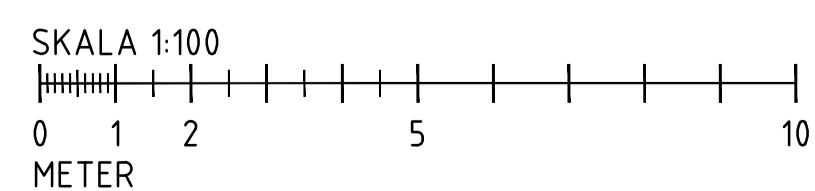
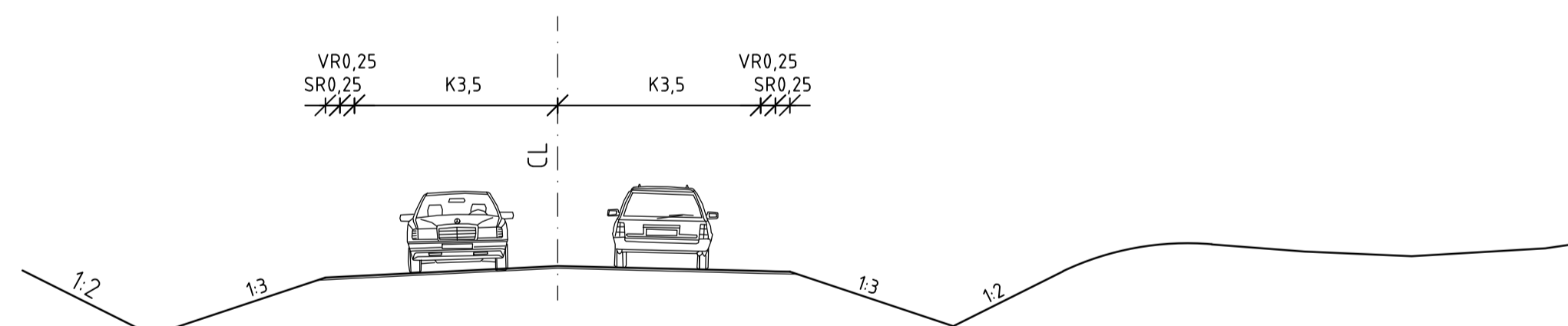
SKÄRGÅRDSVÄGEN

SEKTION 0/000 - 0/122



KORPHOLMSVÄGEN

SEKTION 0/000-0/118

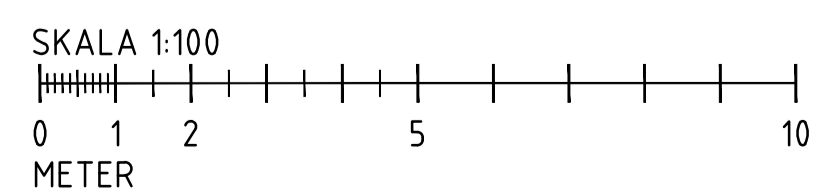
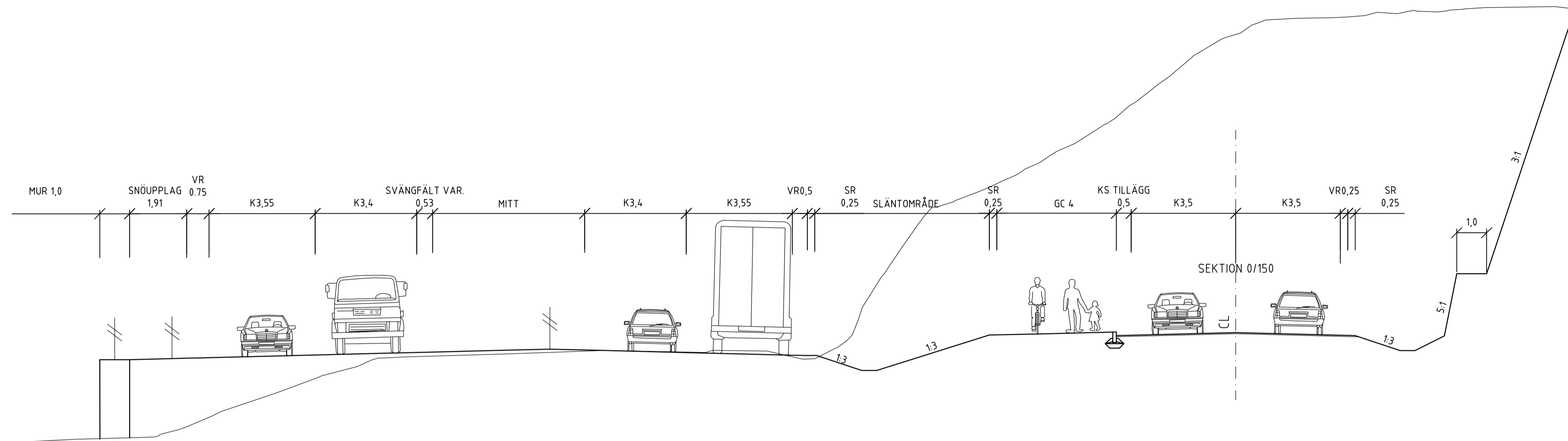


TYP AV PLAN		VÄGPLAN	
GRANSKNINGSSTATUS / SYFTE			
HANDLINGSTYP			
GRANSKNINGSHANDLING			
DATUM		LEVERANS / ÄNDRINGS-PM	
2023-03-22			
OBJEKT			
VÄG 222			
MÖLNVIK-ÅLSTÄKET			
DELOMRÅDE / BANDEL			
1 MÖLNVIK-ÅLSTÄKET			
ANLÄGGNINGSD. /			
01 VÄG 222 MÖLNVIK-ÅLSTÄKET			
OBJEKTNUMMER / KM		KONSTRUKTIONNUMMER	
107266			
BESTÄLLARE		LEVERANTÖR	
TRAFIKVERKET		ÅF INFRASTRUCTURE	
SKAPAD AV		UPPDRAGNUMMER	
H.FORSBERG		728375	
GODKÄND AV		AVDELNING	
E.ÅKERSTRÖM		VÄSTERÅS	
RITNINGSTYP			
TYPSEKTION			
TEKNIKOMRÅDE / INNEHÅLL			
T. VÄGUTFORMNING OCH TRAFIK			
BESKRIVNING			
ANSLUTNINGSVÄGAR			
SKÄRGÅRDSVÄGEN, ÄLGSTIGEN			
KORPHOLMSVÄGEN			
SKALA	FORMAT	FÖRVALTNINGSNUMMER	
1:100	A1		
RITNINGNUMMER	BLAD	NÄSTA BLAD	BET
101T0403			

P.L.O. 2023-04-19 15:54 X:\CENTRAL FILE - PREMIUM\728375 - UPPDRAGSKEDE FÖR VÄG 222 MÖLNVIK-ÅLSTÄKET -59459-V2 RITNINGAR\TRIBDEF_V01T0403.DWG KHEDBER, ANH

VÄG 222

NY INFART TILL MÖRTNÄS Ö



TYP AV PLAN		VÄGPLAN	
GRANSKNINGSSTATUS / SYFTE			
HANDLINGSTYP			
GRANSKNINGSHANDLING			
DATUM		LEVERANS / ÄNDRINGS-PM	
2023-03-22			
OBJEKT			
VÄG 222			
MÖLNVIK-ÅLSTÄKET			
DELOMRÅDE / BANDEL			
1 MÖLNVIK-ÅLSTÄKET			
ANLÄGGNINGDEDEL			
01 VÄG 222 MÖLNVIK-ÅLSTÄKET			
OBJEKTNUMMER / KM		KONSTRUKTIONNUMMER	
107266			
BESTÄLLARE		LEVERANTÖR	
TRAFIKVERKET		ÅF INFRASTRUCTURE	
SKAPAD AV		LEVERANTÖR	
H.FORSBERG		728375	
GODKÄND AV		AVDELNING	
E.ÅKERSTRÖM		VÄSTERÅS	
RITNINGSTYP			
TYPSEKTION			
TEKNIKOMRÅDE / INNEHÅLL			
T. VÄGUTFORMNING OCH TRAFIK			
BESKRIVNING			
NY INFART TILL MÖRTNÄS Ö			
SKALA	FORMAT	FÖRVALTNINGSNUMMER	
1:100	A1		
RITNINGNUMMER	BLAD	NÄSTA BLAD	BET
101T0404			

X:\CENTRAL FILE - PREMIUM\728375 - UPPDRAGSSEKDE FÖR VÄG 222 MÖLNVIK-ÅLSTÄKET -59459-V2 RITNINGAR\TRITDEF_V01T0404.DWG KHEDER, ANN