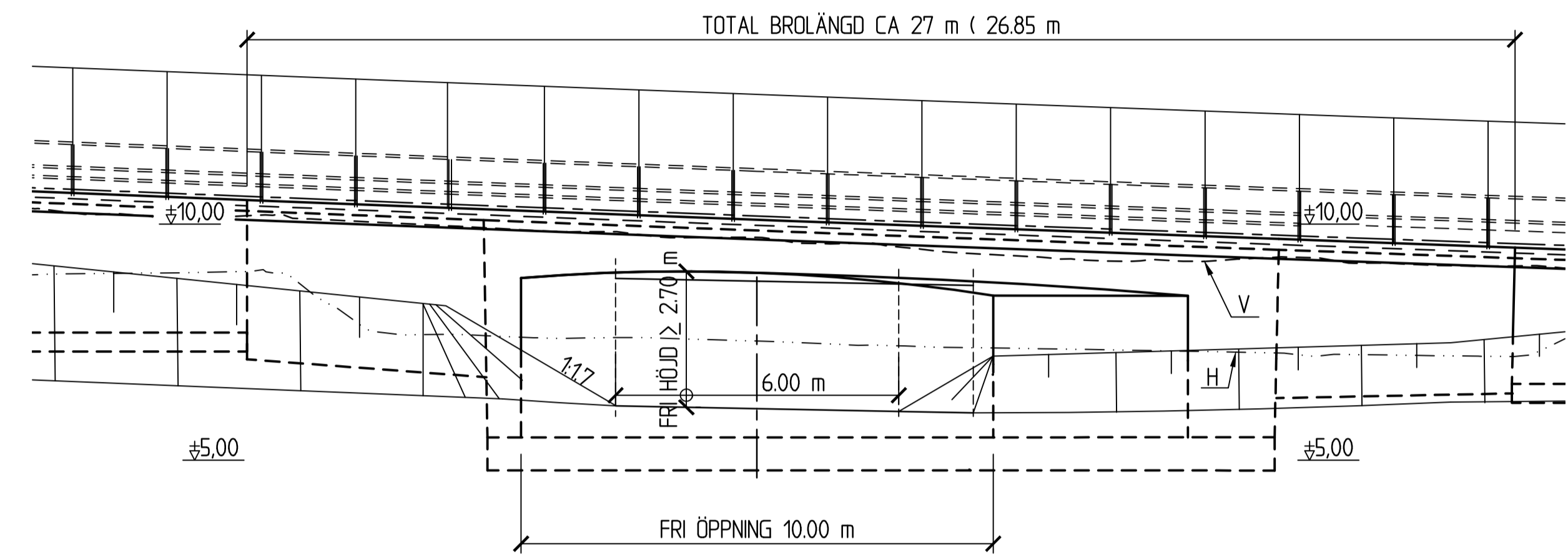
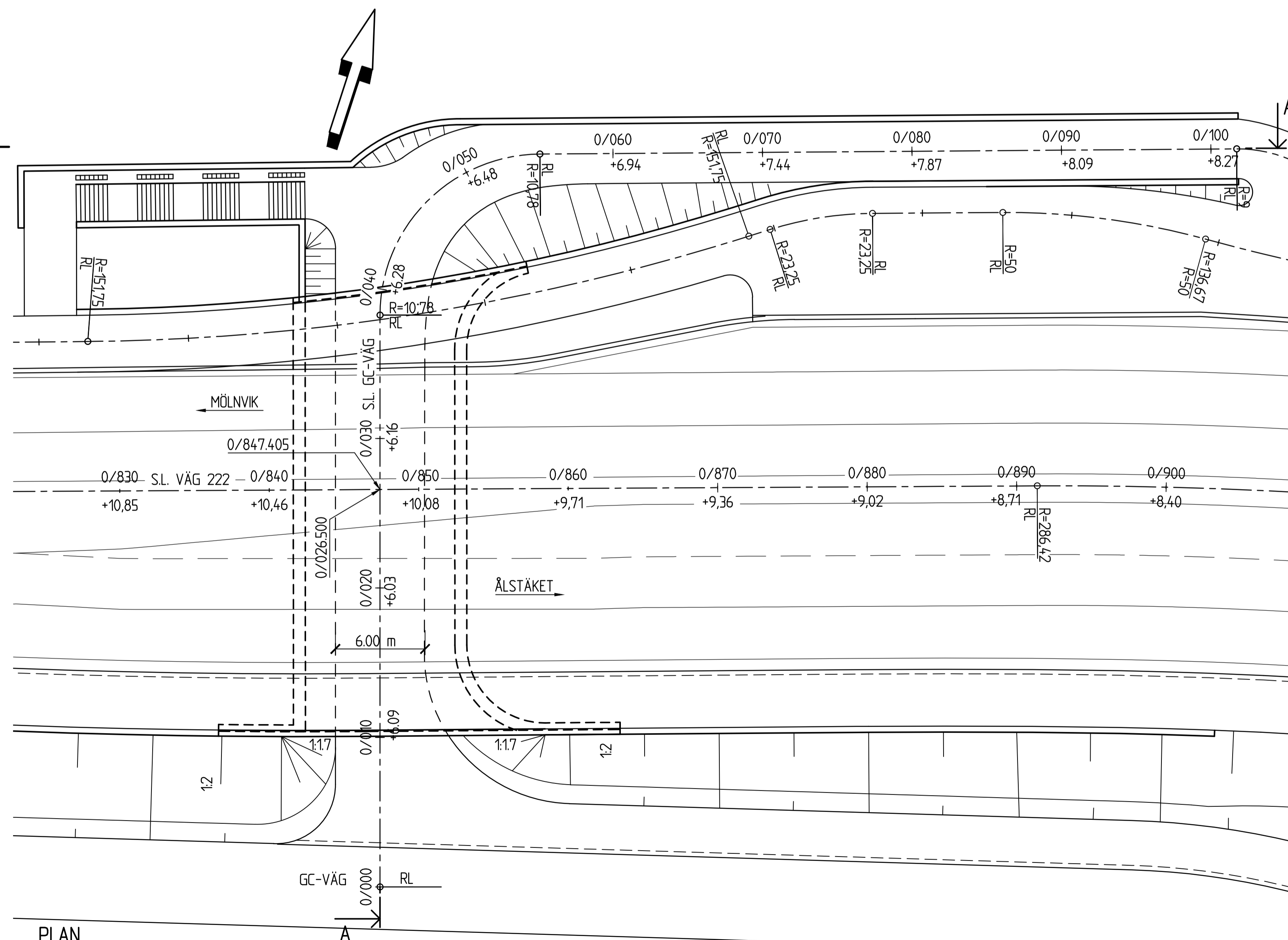


SEKTION A-A
1:100



ELEVATION
1:100



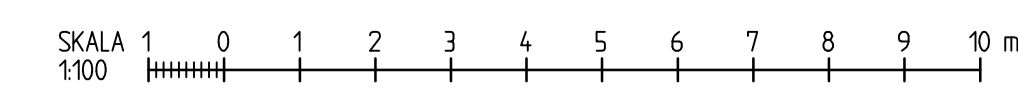
PLAN
1:200

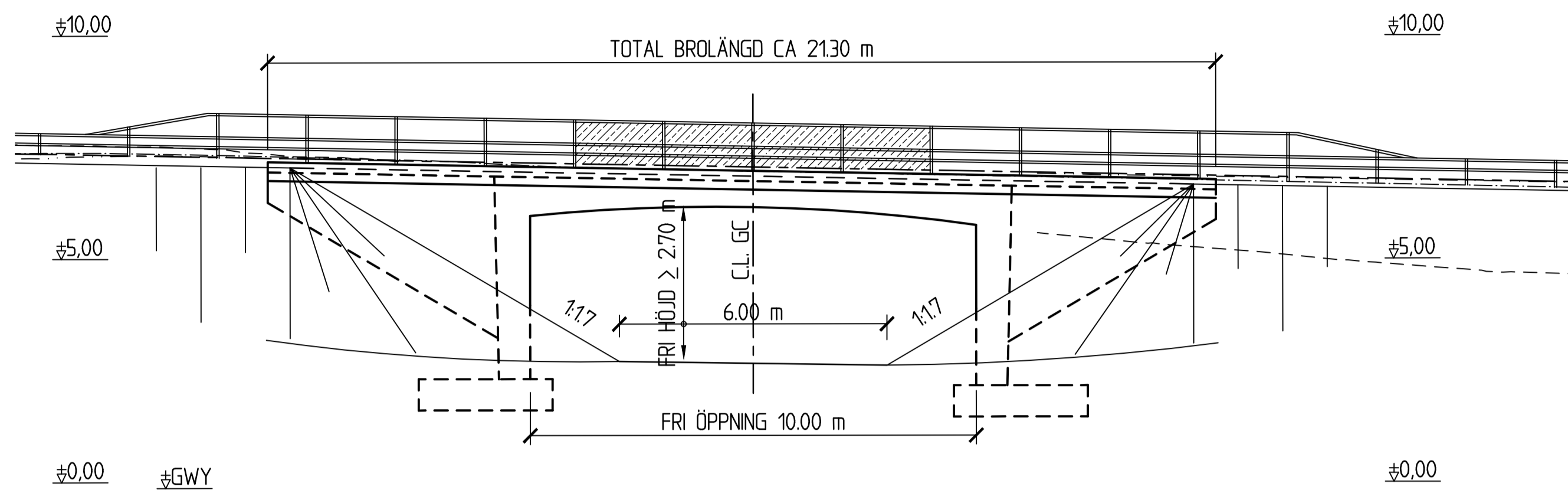
HÄNVISNINGAR

PLANSYSTEM: SWEREF 99 18 00
HÖJDSYSTEM: RH 2000

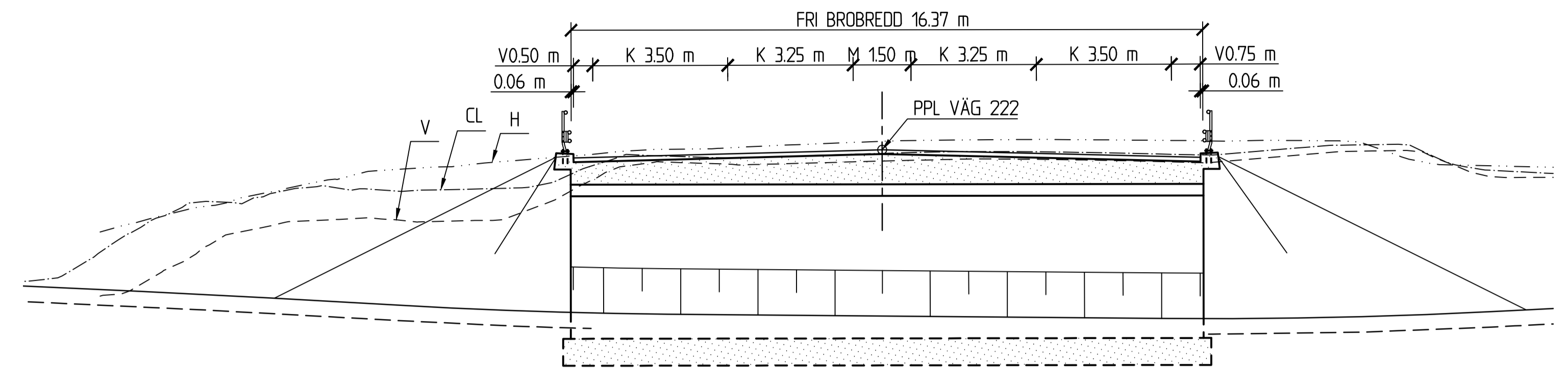
BRON SKA BERÄKNAS FÖR LASTER OCH TEKNISKA KRAV ENLIGT KRAV BROBYGGANDE (TDOK 2016:0204, VER. 10), TRVFS (2011:12), RÅD BROBYGGANDE (TDOK 2016:0203, VER. 10).

TYP AV PLAN		VÄGPLAN	
GRANSKNINGSSTATUS / SYFTE			
HANDLINGSTYP GRANSKNINGSHANDLING			
DATUM 2023-03-22		LEVERANS / ÄNDRINGS-PM	
OBJEKT VÄG 222 MÖLNVIK-ÄLSTÄKET			
DELOMRÅDE / BANDEL 01 MÖLNVIK-ÄLSTÄKET			
ANLÄGGNINGSDDEL 01 VÄG 222 MÖLNVIK-ÄLSTÄKET			
OBJEKTNUMMER / KM 107266		KONSTRUKTIONNUMMER 100-	
BESTÄLLARE TRAFIKVERKET		LEVERANTÖR INFRASTRUCTURE	
SKAPAD AV E. KLINGBERG		UPPRAGSNUMMER 728375	
GODKÄND AV E. ÅKERSTRÖM		AVDELNING BRO	
RITNINGSTYP FÖRSLAGSSKISS			
TEKNIKOMRÅDE / INNEHÅLL K. BYGGNADSVÄRK			
BESKRIVNING BRO ÖVER GC-VÄG VID ÄLGSTIGEN			
SKALA 1:200, 1:100		FÖRVALTNINGSNUMMER	
RITNINGNUMMER 101K2001		BLAD 01	
		NÄSTA BLAD BET	

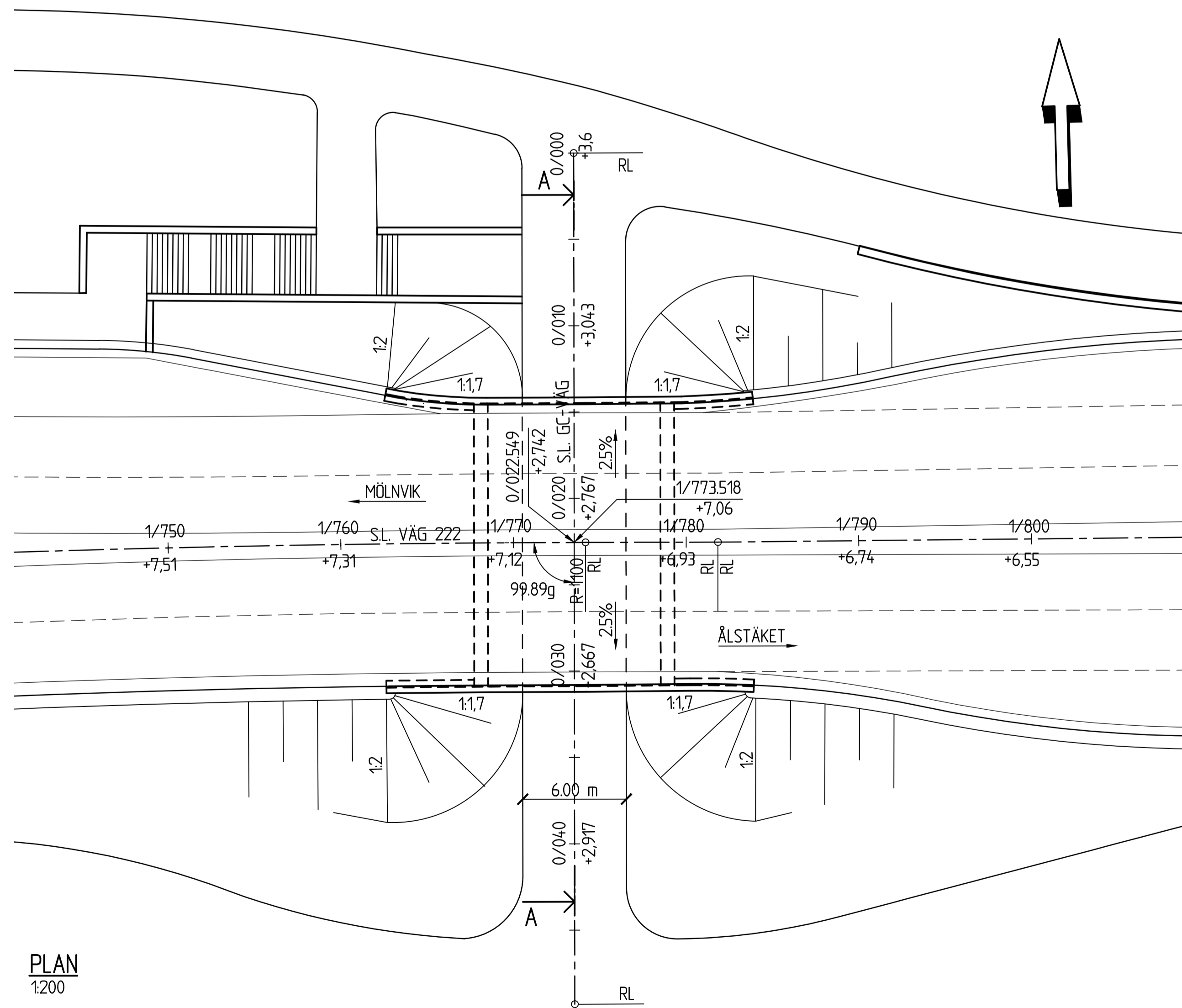




ELEVATION SÖDER
1:100



SEKTION A-A
1:100



PLAN
1:200

HÄNVISNINGAR

PLANSYSTEM: SWEREF 99 18 00
HÖJDSYSTEM: RH 2000

BRON SKA BERÄKNAS FÖR LASTER
OCH TEKNISKA KRAV ENLIGT KRAV
BROBYGGANDE (TDOK 2016:0204,
VER. 10), TRVFS (2011:12), RÅD
BROBYGGANDE (TDOK 2016:0203,
VER. 10).

TYP AV PLAN		VÄGPLAN	
GRANSKNINGSSTATUS / SYFTE			
HANDLINGSTYP			
GRANSKNINGSHANDLING			
DATUM		LEVERANS / ÄNDRINGS-PM	
2023-03-22			
OBJEKT			
VÄG 222 MÖLNVIK ÄLSTÄKET			
DELOMRÅDE / BANDEL			
01 MÖLNVIK-ÄLSTÄKET			
ANLÄGGNINGSDDEL			
01 VÄG 222 MÖLNVIK-ÄLSTÄKET			
OBJEKTNUMMER / KM		KONSTRUKTIONSNUMMER	
107266		100-	
BESTÄLLARE		LEVERANTÖR	
TRAFIKVERKET		INFRASTRUCTURE	
SKAPAD AV		UPPRAGSNUMMER	
V. HANNA		728375	
GODKÄND AV		ÄNDRING	
E ÅKERSTRÖM		BRO	
RITNINGSTYP			
FÖRSLAGSSKISS			
TEKNIKOMRÅDE / INNEHÅLL			
K. BYGGNADSVÄRK			
BESKRIVNING			
BRO ÖVER GC-VÄG V ÄLSTÄKET			
SKALA	FORMAT	FÖRVALTNINGSNUMMER	
1:200, 1:100	A1		
RITNINGSNUMMER	BLAD	NÄSTA BLAD	BET
101K2002	02		

