

PLANDATA VÄG 49 (LINJE 0 VÄG 49 CL)			
SEKTION	X	Y	
6/980.831	6475665.067	154632.102	RAKLINJE
7/255.634	6475724.886	154900.315	

PLANDATA GC-VÄG (LINJE 1 GC-PORT)			
SEKTION	X	Y	
0/111.796	6475638.520	154680.580	RAKLINJE
0/231.714	6475756.037	154656.705	

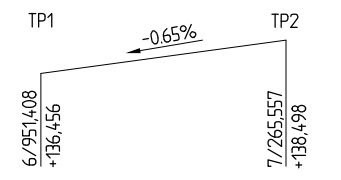
ALLMÄNNA ANVISNINGAR

PLANSYSTEM: SWEREF 99 13 30
HÖJDSYSTEM: RH 2000
FIXPUNKT: FRÅN BESTÄLLAREN I BYGGSKEDET

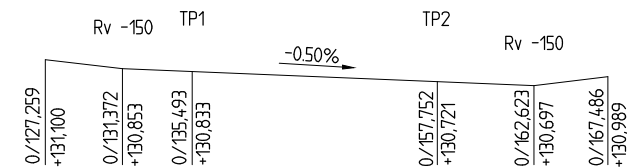
BRON FÖRESLÅS UTFÖRD SOM EN ENSPANNS BRÖ I BETONG.

BRON BERÄKNAS OCH UTFÖRS ENLIGT KRAV BRÖBYGGGANDE (TDOK 2016:0204)

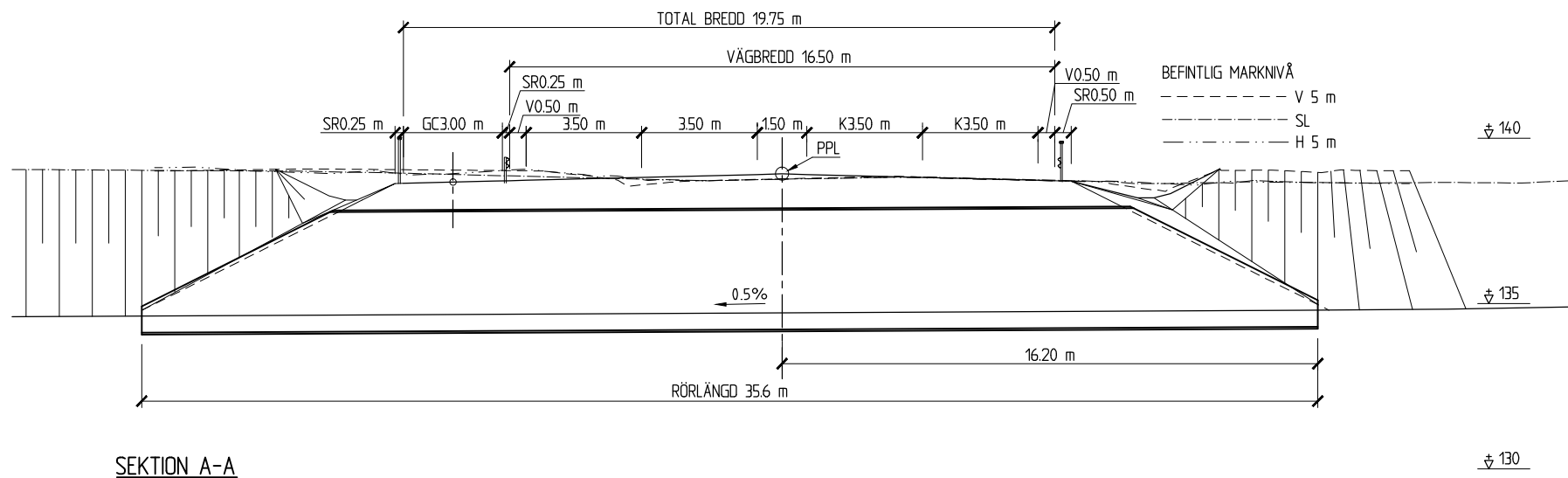
PROFIL VÄG 49 (LINJE 0 VÄG 49 CL)



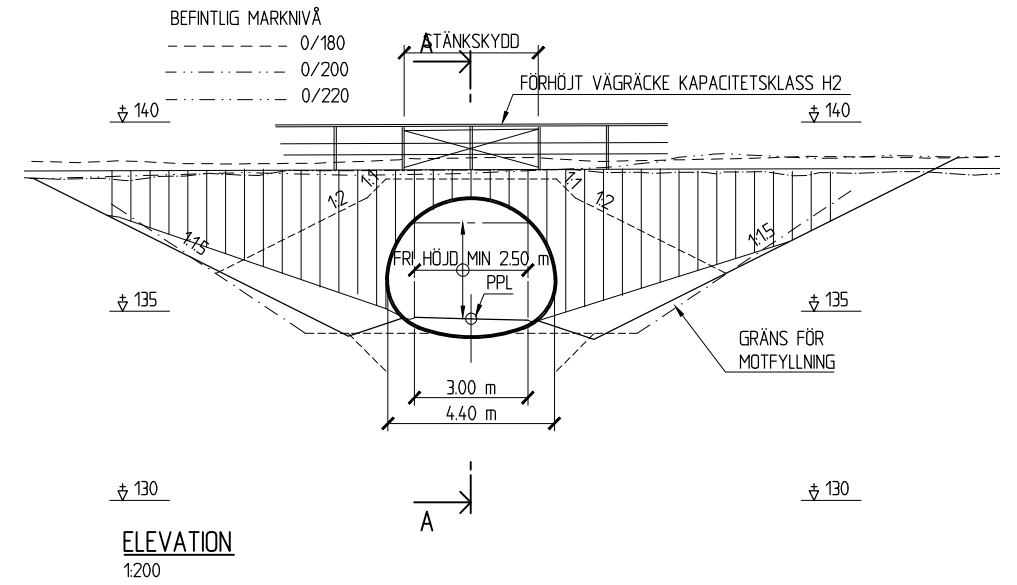
PROFIL VÄG GC-VÄG (LINJE 1 GC-PORT)



BET	ÄNDRINGEN AVSER	GODKÄND	DATUM
TYP AV PLAN			
VÄGPLAN			
GRANSKNINGSSTATUS / SYFTE			
HANDLINGSTYP			
GRANSKNINGSHANDLING			
DATUM	LEVERANS / ÄNDRINGS-PM		
2019-11-04			
OBJEKT			
VÄG 49 SKARA-SKÖVDE			
DELEN AXVALL-VARNHEM			
DELOMRÅDE / BANDEL			
ANLÄGGNINGDEL			
41 BRÖ			
OBJEKTNUMMER / KM	KONSTRUKTIONNUMMER		
129157	16-1055-1		
BESTÄLLARE	LEVERANTÖR		
TRAFIKVERKET	ÅF INFRASTRUCTURE		
SKAPAD AV	UPPDRAGSNUMMER		
PÅR-ERIC NILSSON	717428		
GODKÄND AV	AVDELNING		
GUSTAV SILVERIN	BRÖ		
RITNINGSTYP			
FÖRSLAGSSKISS			
TEKNIKOMRÅDE / INNEHÅLL			
BRÖ			
BESKRIVNING			
BRÖ ÖVER GC-VÄG 0.5 KM O AXEVALLA TRAVBANA.			
SKALA	FORMAT	FÖRVALTNINGSNUMMER	
1:100			
RITNINGNUMMER	BLAD	NÄSTA BLAD	BET
141K2001			



SEKTION A-A
1:100

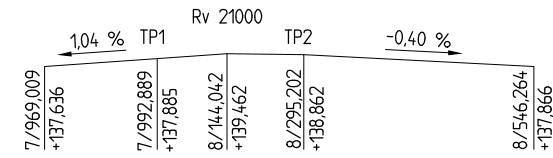


ELEVATION
1:200

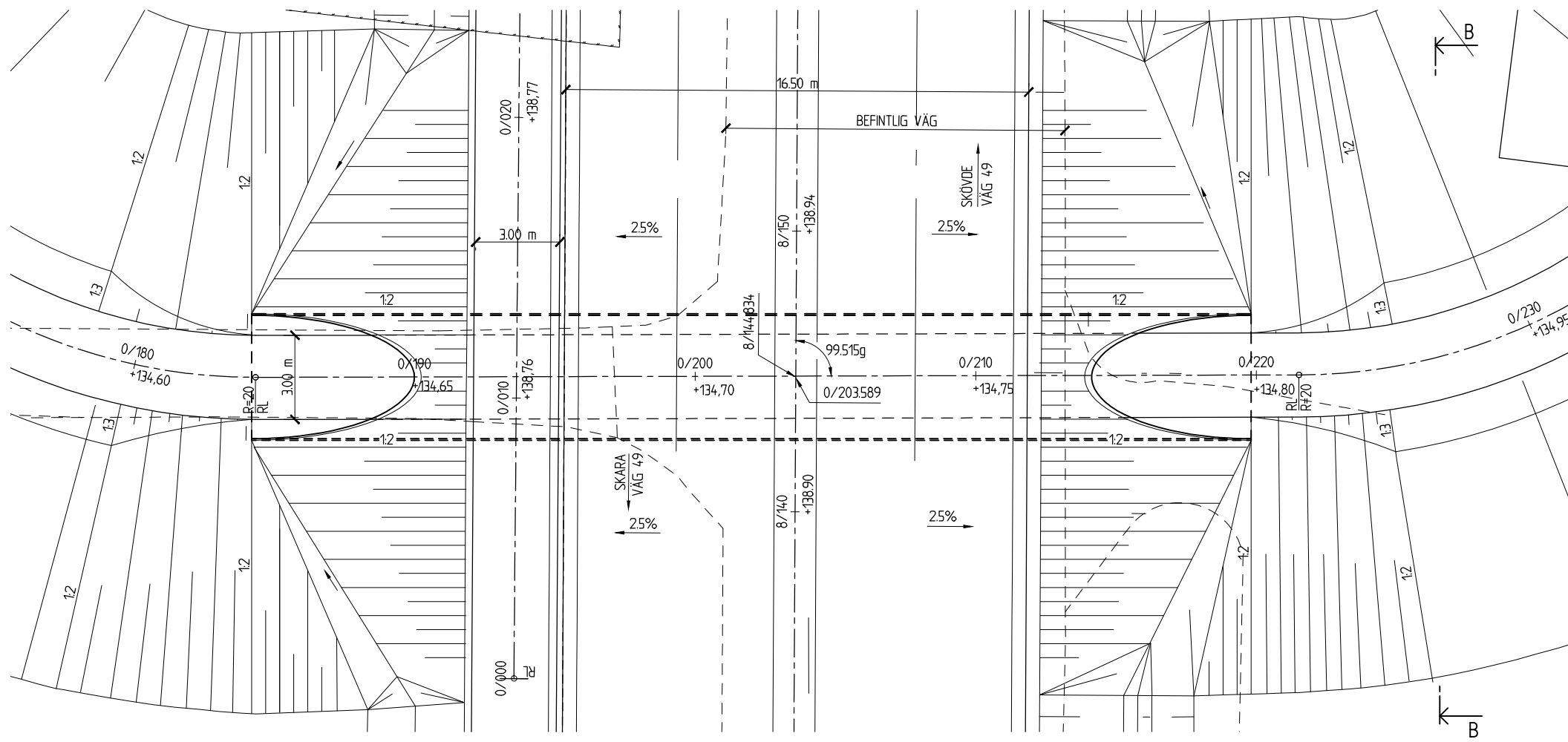
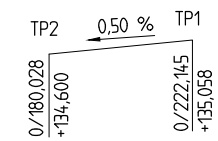
SEKTION	X	Y	RAKLINJE
8/054.661	6475731.728	155691257	RAKLINJE
8/880.033	6475566.024	156499.824	

SEKTION	X	Y	RAKLINJE
0/000.000	6475725.587	155770.987	RAKLINJE
0/059.330	6475713.468	155829.066	
0/184.332	6475732.518	155783.316	RAKLINJE
0/221515	6475696.037	155776.129	

PROFIL VÄG 49 (LINJE 0 VÄG 49 CL)



PROFIL GC-VÄG (2-ROSPIGSTORP GC)



PLAN
1:100

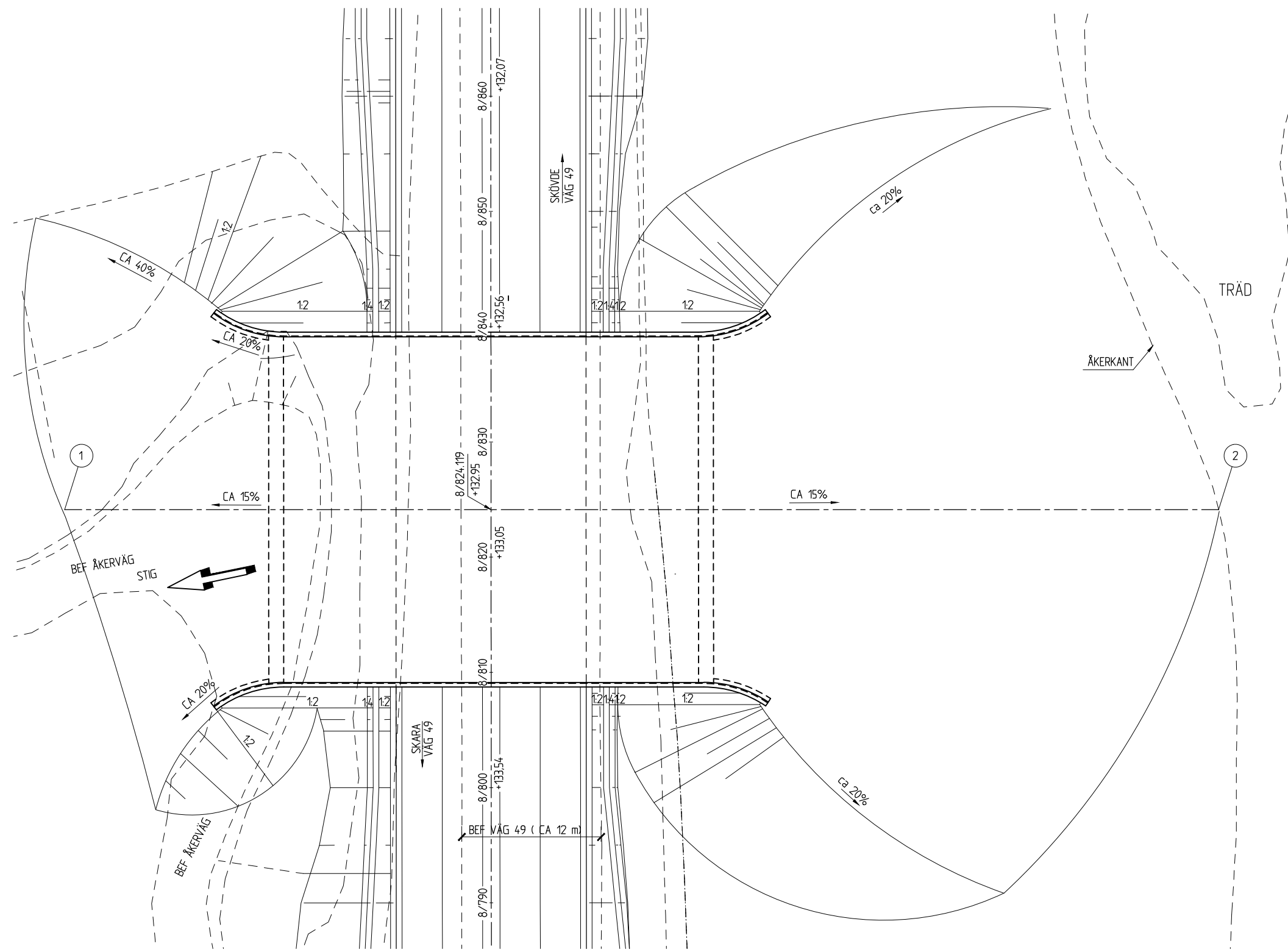
ALLMÄNNA ANVISNINGAR

PLANSYSTEM: SWEREF 99 13 30
HÖJDSYSTEM: RH 2000
FIXPUNKT: FRÅN BESTÄLLAREN I BYGGKEDET

BRON FÖRESLÅS UTFÖRD SOM EN RÖRBRÖ.

BRON BERÄKNAS OCH UTFÖRS ENLIGT KRAV BROBYGGANDE (TDOK 2016:0204)

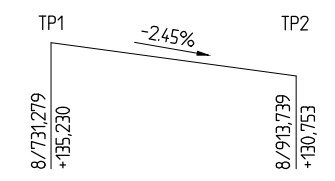
BET	ÄNDRINGEN AVSER	GODKÄND	DATUM
TYP AV PLAN			
VÄGPLAN			
GRANSKNINGSSTATUS / SYFTE			
HANDLINGSTYP			
GRANSKNINGSHANDLING			
DATUM	LEVERANS / ÄNDRINGS-PM		
2019-11-04			
OBJEKT			
VÄG 49 SKARA-SKÖVDE			
DELEN AXVALL-VARNHEM			
DELOMRÅDE / BANDEL			
ANLÄGGNINGDEL			
41 BRO			
OBJEKTNUMMER / KM	KONSTRUKTIONNUMMER		
129157	100-1056-1		
BESTÄLLARE	LEVERANTÖR		
TRAFIKVERKET	ÅF INFRASTRUCTURE		
SKAPAD AV	UPPDRAGSNUMMER		
PÅR-ERIC NILSSON	717428		
GODKÄND AV	AVDELNING		
GUSTAV SILVERIN	BRO		
RITNINGSTYP			
FÖRSLAGSSKISS			
TEKNIKOMRÅDE / INNEHÅLL			
BRO			
BESKRIVNING			
BRO ÖVER GC-VÄG 1.5 KM NNO AXEVALL			
SKALA	FORMAT	FÖRVALTNINGSNUMMER	
1:100			
RITINGSNUMMER	BLAD	NÄSTA BLAD	BET
142K2001			



PLANDATA VÄG 49 (LINJE 0 VÄG 49 CL)			
SEKTION	X	Y	RAKLINJE
8/054.661	6475731.728	155691.257	
8/880.033	6475566.024	156499.824	

PLANDATA ÖVERLIGGANDE "VÄG"			
SEKTION	X	Y	RAKLINJE
0/000.000	6475613.491	156452.501	
0/100.149	6475515.395	156432.328	

PROFIL VÄG 49 (LINJE 0 VÄG 49 CL)



ALLMÄNNA ANVISNINGAR

PLANSYSTEM: SWEREF 99 13 30
 HÖJDSYSTEM: RH 2000
 FIXPUNKT: FRÅN BESTÄLLAREN I BYGGSKEDET

BRON FÖRESLÅS UTFÖRD SOM EN BALK/PLATTRAM I BETONG.

BRON BERÄKNAS OCH UTFÖRS ENLIGT KRAV BROBYGGGANDE (TDOK 2016.0204)

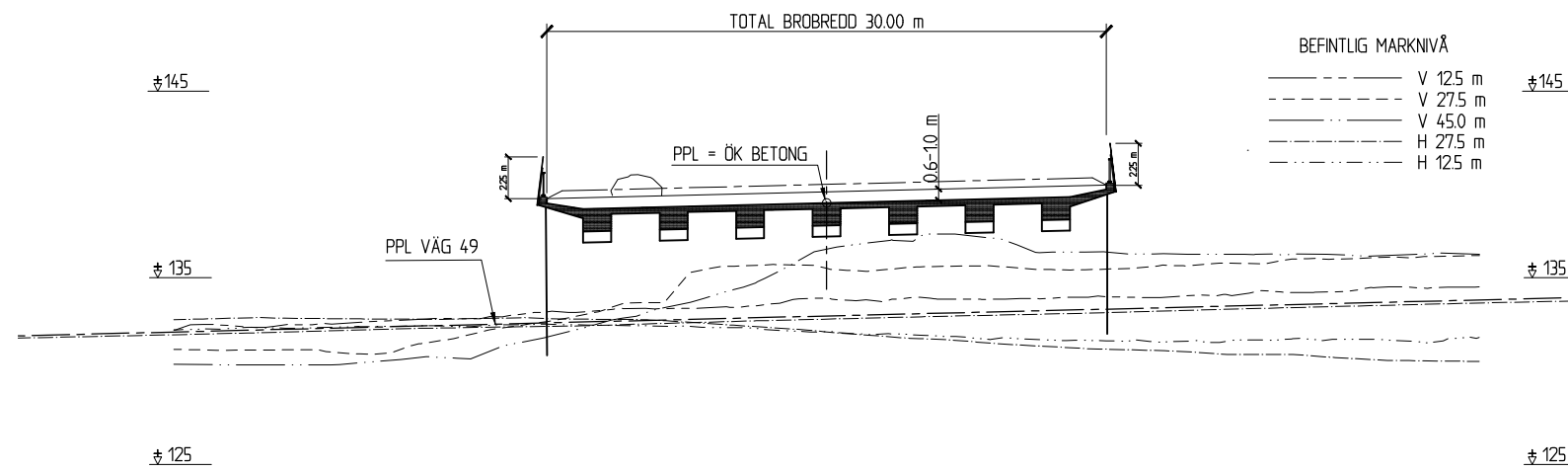
BETRÄFFANDE ELEVATION OCH SEKTION A-A SE RITNING 143K2002.

PLAN
1:200

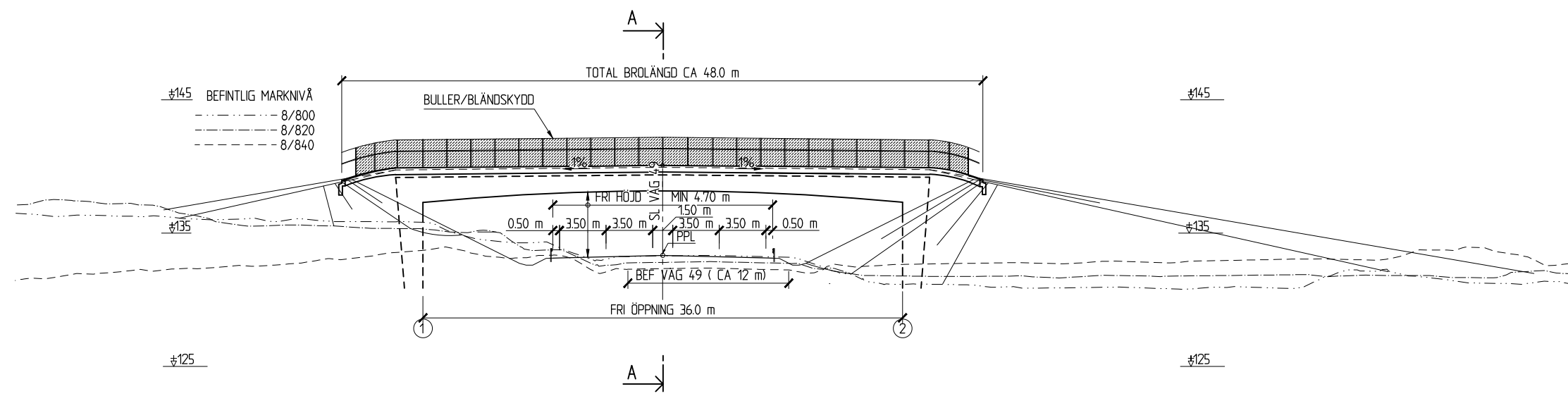
BET	ÄNDRINGEN AVSER	GODKÄND	DATUM
TYP AV PLAN			
VÄGPLAN			
GRANSKNINGSSTATUS / SYFTE			
HANDLINGSTYP			
GRANSKNINGSHANDLING			
DATUM		LEVERANS / ÄNDRINGS-PM	
2019-11-04			
OBJEKT			
VÄG 49 SKARA-SKÖVDE			
DELEN AXVALL-VARNHEM			
DELOMRÅDE / BANDEL			
ANLÄGGNINGDEL			
41 BRO			
OBJEKTNUMMER / KM		KONSTRUKTIONNUMMER	
129157		16-1065-1	
BESTÄLLARE		LEVERANTÖR	
TRAFIKVERKET		ÅF INFRASTRUCTURE	
SKAPAD AV		UPPDRAGNUMMER	
PÅR-ERIC NILSSON		717428	
GODKÄND AV		AVDELNING	
GUSTAV SILVERIN		BRO	
RITNINGSTYP			
FÖRSLAGSSKISS			
TEKNIKOMRÅDE / INNEHÅLL			
BRO			
BESKRIVNING			
VILTBRO ÖVER ALLMÄN VÄG 1.0 KM V VARNHEM			
SKALA	FORMAT	FÖRVALTNINGSNUMMER	
1:200			
RITNINGNUMMER	BLAD	NÄSTA BLAD	BET
143K2001			

REF: C:\Väg\K\K\143K2001.dwg

Skapad av: Nilsson, Pär-Eric 2019-11-04 08:43



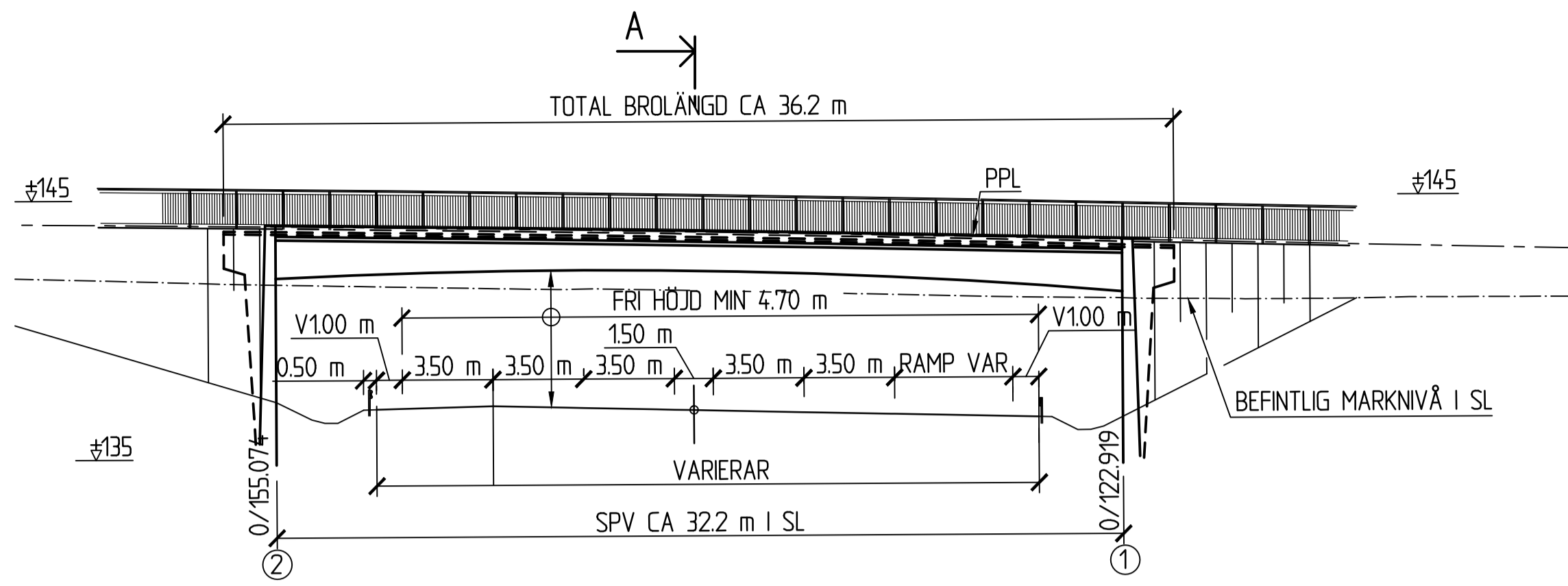
SEKTION A-A
1:200



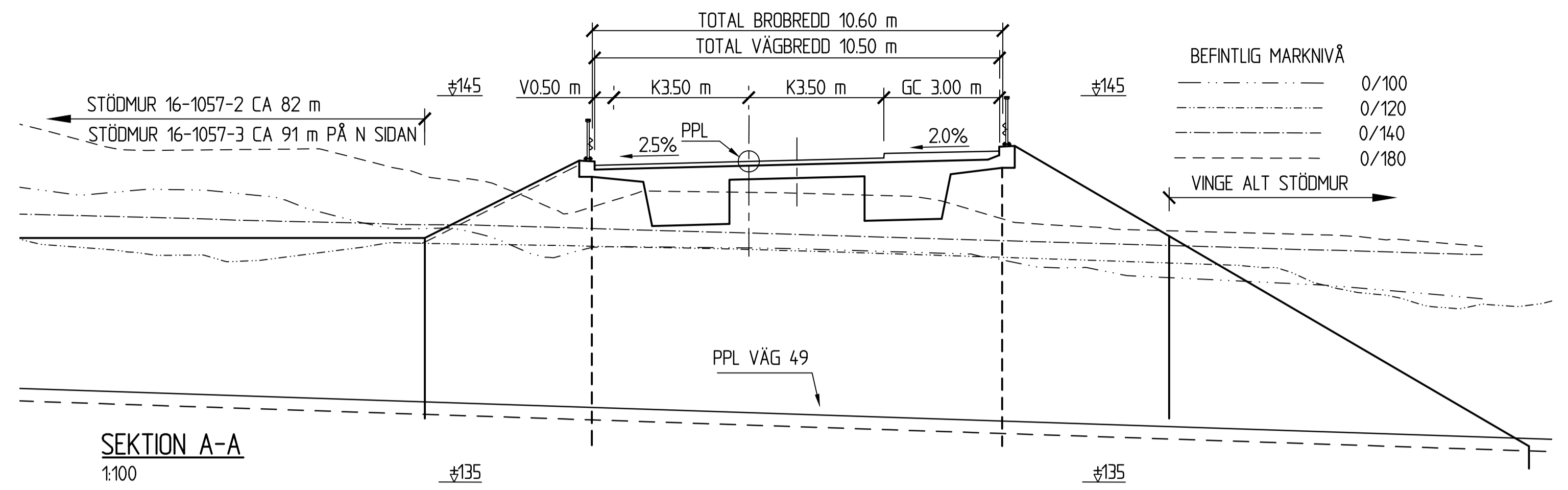
ELEVATION
1:200

BETRÄFFANDE ANVISNINGAR SE RITNING 143K2001

BET	ÄNDRINGEN AVSER	GODKÄND	DATUM
TYP AV PLAN		VÄGPLAN	
GRANSKNINGSSTATUS / SYFTE			
HANDLINGSTYP			
GRANSKNINGSHANDLING			
DATUM	LEVERANS / ÄNDRINGS-PM		
2019-11-04			
OBJEKT			
VÄG 49 SKARA-SKÖVDE			
DELEN AXVALL-VARNHEM			
DELOMRÅDE / BANDEL			
ANLÄGGNINGDEL			
41 BRO			
OBJEKTNUMMER / KM	KONSTRUKTIONNUMMER		
129157	16-1065-1		
BESTÄLLARE	LEVERANTÖR		
TRAFIKVERKET	ÅF INFRASTRUCTURE		
SKAPAD AV	UPPDRAGSNUMMER		
PÅR-ERIC NILSSON	717428		
GODKÄND AV	AVDELNING		
GUSTAV SILVERIN	BRO		
RITNINGSTYP			
FÖRSLAGSSKISS			
TEKNIKOMRÅDE / INNEHÅLL			
BRO			
BESKRIVNING			
VILTBRO ÖVER ALLMÅN VÄG 1.0 KM I VARNHEM			
SKALA	FORMAT	FÖRVALTNINGSNUMMER	
1:200			
RITNINGNUMMER	BLAD	NÄSTA BLAD	BET
143K2002			



ELEVATION
1:200

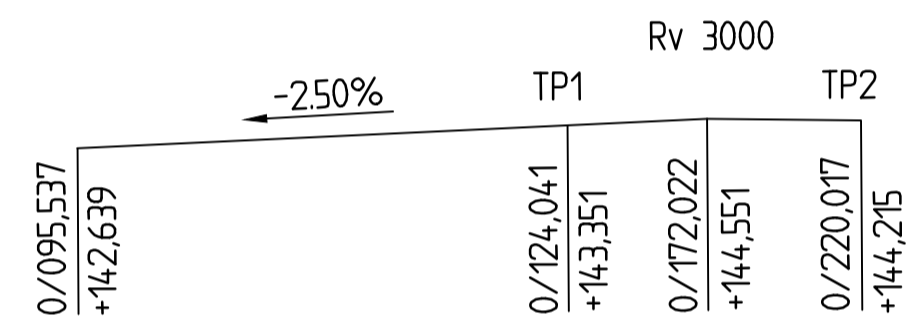


SEKTION A-A
1:100

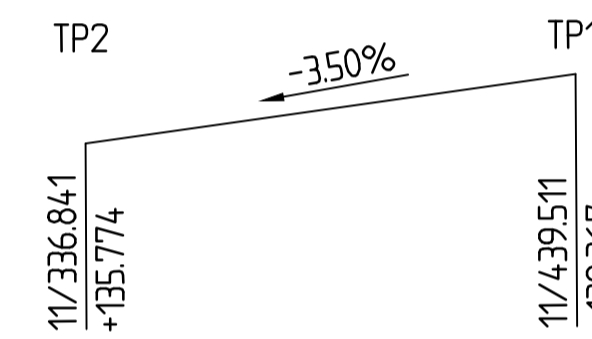
PLANDATA VÄG 49 (LINJE 0 VÄG 49 CL)			
SEKTION	X	Y	
11/348.372	6474718.388	158813.260	R1000
11/464.672	6474659.102	158913.238	

PLANDATA VÄG 2751 (LINJE ?)			
SEKTION	X	Y	
0/092.324	6474667.283	158809.870	R400
0/157.690	6474725.982	158838.465	
0/182.690	6474747.217	158851.656	R400/A100/A100

PROFIL VÄG 2571 (LINJE 0 VÄG 49 C)



PROFIL VÄG 49 (LINJE 0 VÄG 49 CL)

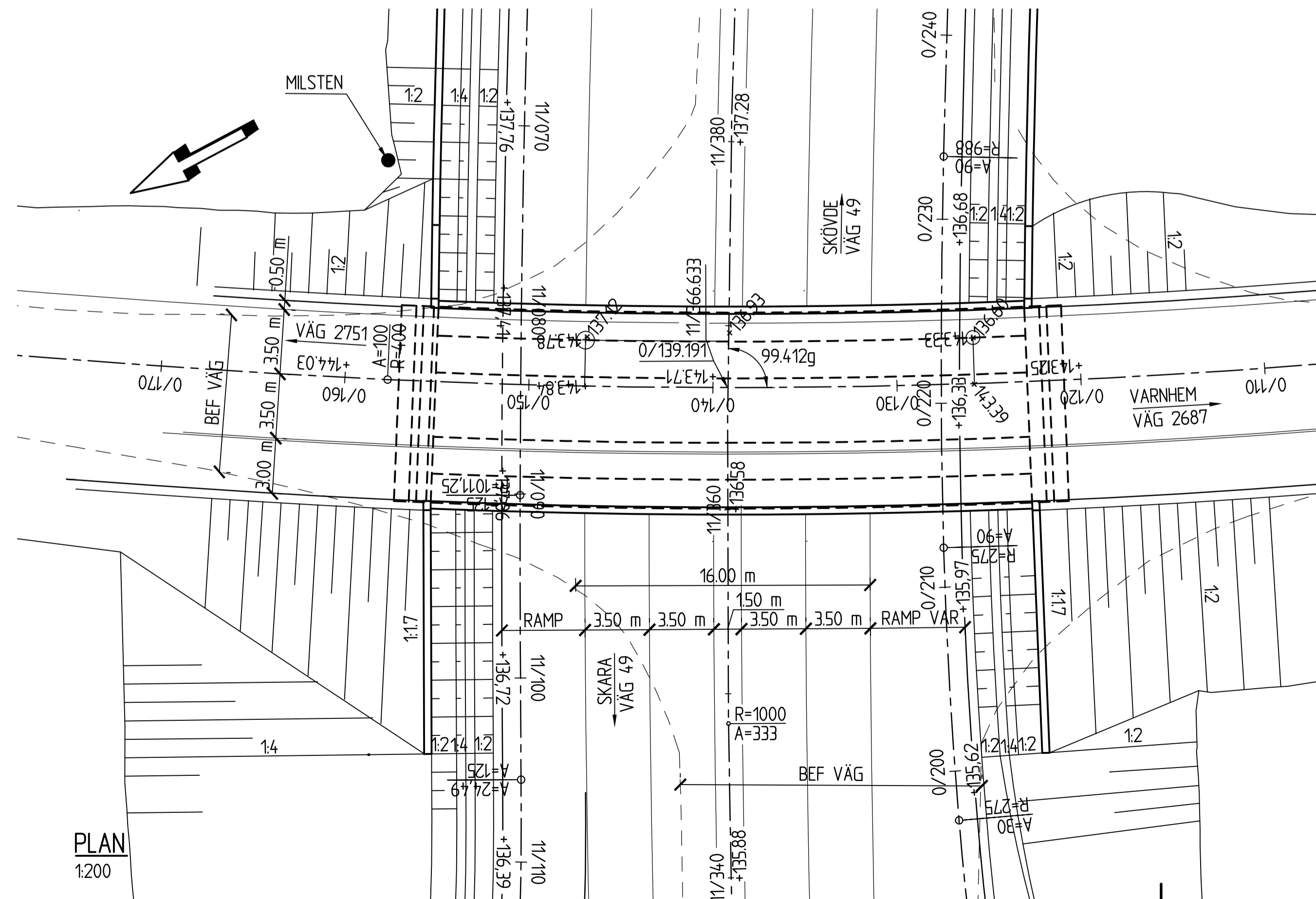


ALLMÄNNA ANVISNINGAR

PLANSYSTEM: SWEREF 99 13 30
 HÖJDSYSTEM: RH 2000
 FIXPUNKT: FRÅN BESTÄLLAREN I BYGGSKEDET

BRON FÖRESLÅS UTFÖRD SOM EN BALK/PLATTRAM I BETONG.

BRON BERÄKNAS OCH UTFÖRS ENLIGT KRAV BROBYGGGANDE (TDOK 2016:0204).



PLAN
1:200

BET	ÄNDRINGEN AVISER	GODKÄND	DATUM
TYP AV PLAN VÄGPLAN			
GRANSKNINGSSTATUS / SYFTE			
HANDLINGSTYP GRANSKNINGSHANDLING			
DATUM 2019-11-04	LEVERANS / ÄNDRINGS-PM		
OBJEKT VÄG 49 SKARA-SKÖVDE DELEN AXVALL-VARNHEM			
DELOMRÅDE / BANDEL			
ANLÄGGNINGSDDEL 41 BRO			
OBJEKTNUMMER / KM 129157	KONSTRUKTIONSNUMMER 16-1057-1		
BESTÄLLARE TRAFIKVERKET	LEVERANTÖR ÅF INFRASTRUCTURE		
SKAPAD AV PÅR-ERIC NILSSON	UPPDRAGNUMMER 717428		
GODKÄND AV GUSTAV SILVERIN	AVDELNING BRO		
RITNINGSTYP FÖRSLAGSSKISS			
TEKNIKOMRÅDE / INNEHÅLL BRO			
BESKRIVNING BRO ÖVER ALLMÄN VÄG VID TPL VARNHEM			
SKALA 1:200	FORMAT	FÖRVALTNINGSNUMMER	
RITNINGSNUMMER 144K2001	BLAD	NÄSTA BLAD	BET