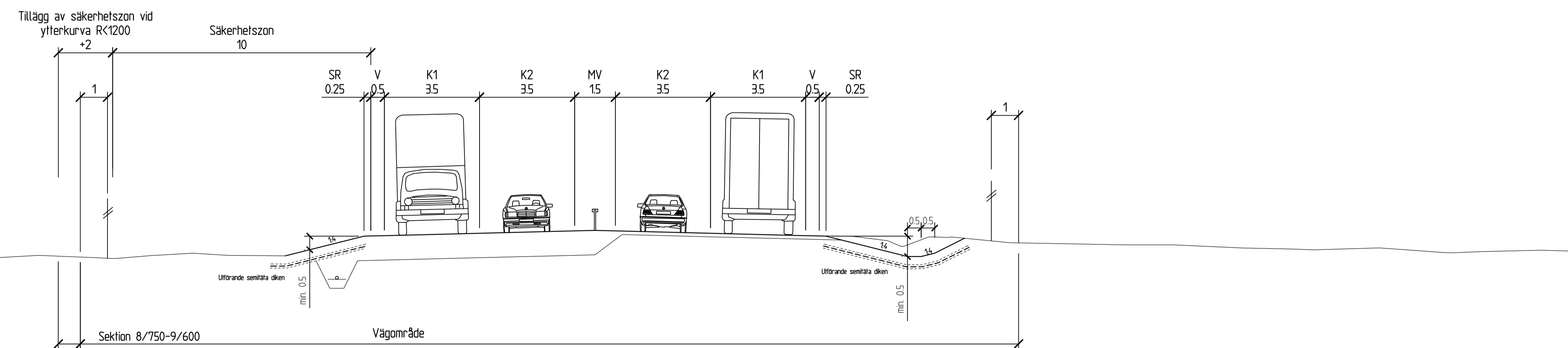
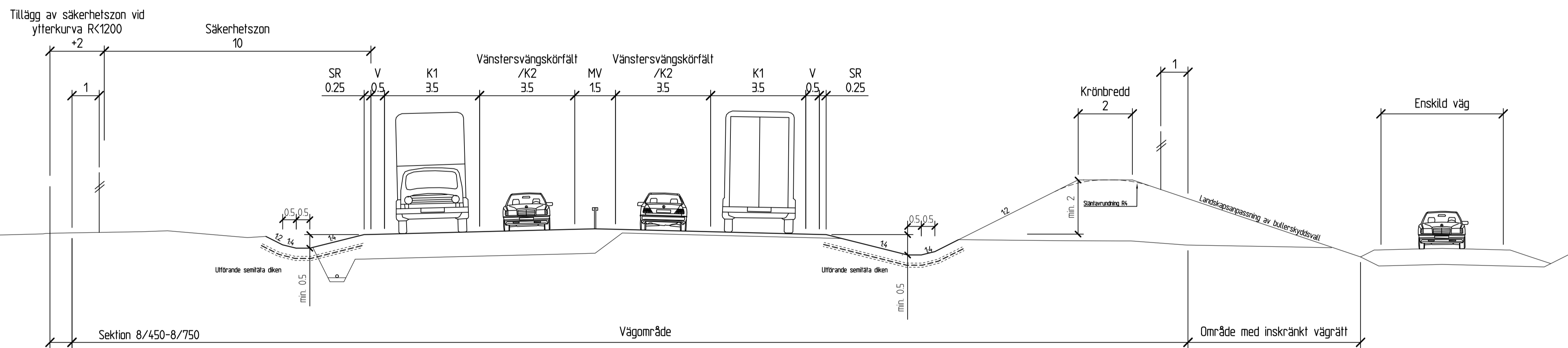
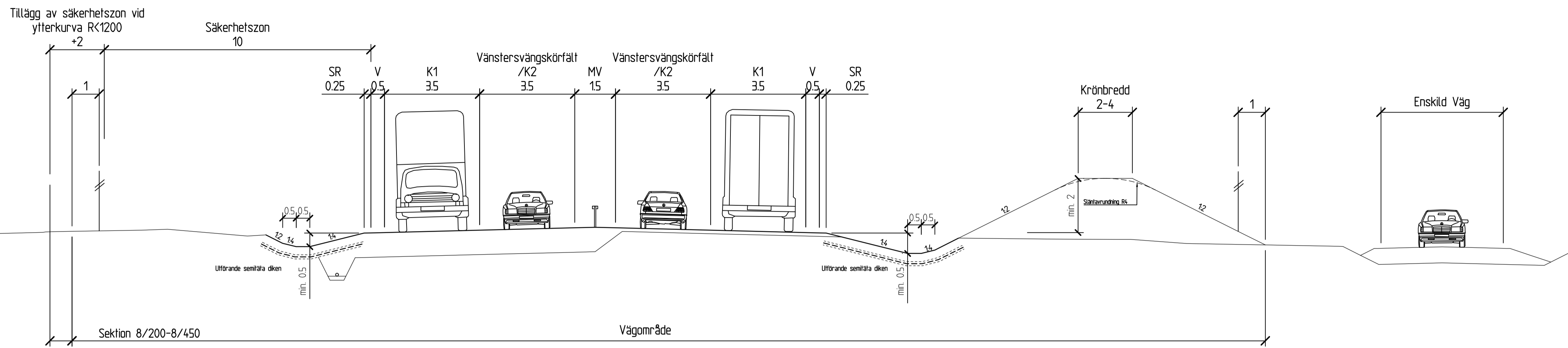


TYP AV PLAN		VÄGPLAN	
GRANSKNINGSSTATUS / SYFTE		FÖR GRANSKNING	
HANDLINGSTYP		GRANSKNINGSHANDLING	
DATUM	LEVERANS / ÄNDRINGS-PM		
2019-11-04			
OBJEKT		VÄG 49 SKARA - SKÖVDE	
DELOMRÅDE / BANDEL		DELEN AXVALL - VARNHEM	
ANLÄGGNINGSDDEL		VÄG 49	
OBJEKTNUMMER / KM	KONSTRUKTIONNUMMER		
150304			
BESTÄLLARE	LEVERANTÖR		
TRAFIKVERKET	ÅF INFRASTRUCTURE		
SKAPAD AV	UPPDRAGSNUMMER		
N. PERSSON	717428		
GODKÄND AV	AVDELNING		
J. EKSTRÖM			
RITNINGSTYP		NORMALSEKTION	
TEKNIKOMRÅDE / INNEHÅLL		T VÄGUTFORMNING OCH TRAFIK	
BESKRIVNING		TYPSEKTION	
		KM 6/300-8/200	
SKALA	FORMAT	FÖRVALTNINGSNUMMER	
1:100	A1		
RITNINGNUMMER	BLAD	NÄSTA BLAD	BET
1 01 T 04 01			

X:\CENTRAL FILE SERVER\717428 - VÄG 49 DELEN AXVALL - VARNHEM - 52527-VÄG_RITNINGAR\Y\N\RIDEF\010401DWG - PERSSON NICLAS P
 2019-11-15 09:29

XREF: MODEL\1\010401 2019-01-18 14:48

Lager:



TYP AV PLAN		VÄGPLAN	
GRANSKNINGSSTATUS / SYFTE		FÖR GRANSKNING	
HANDLINGSTYP		GRANSKNINGSHANDLING	
DATUM	2019-11-04	LEVERANS / ÄNDRINGS-PM	
OBJEKT	VÄG 49 SKARA - SKÖVDE DELEN AXVALL - VARNHEM		
DELOMRÅDE / BANDEL	AXVALL - VARNHEM		
ANLÄGGNINGSDIAGRAM	VÄG 49		
OBJEKTNUMMER / KM	150304	KONSTRUKTIONNUMMER	
BESTÄLLARE	TRAFIKVERKET	LEVERANTÖR	ÅF INFRASTRUCTURE
SKAPAD AV	N. PERSSON	UPPDRAGNUMMER	717428
GODKÄND AV	J. EKSTRÖM	AVDELNING	
RITNINGSTYP	NORMALSEKTION		
TEKNIKOMRÅDE / INNEHÅLL	T VÄGUTFORMNING OCH TRAFIK		
BESKRIVNING	TYPSEKTION KM 8/200-9/600		
SKALA	1:100	FORMAT	A1
RITNINGNUMMER	1 01 T 04 02	FÖRVALTNINGSNUMMER	
		BLAD	NÄSTA BLAD
		BET	

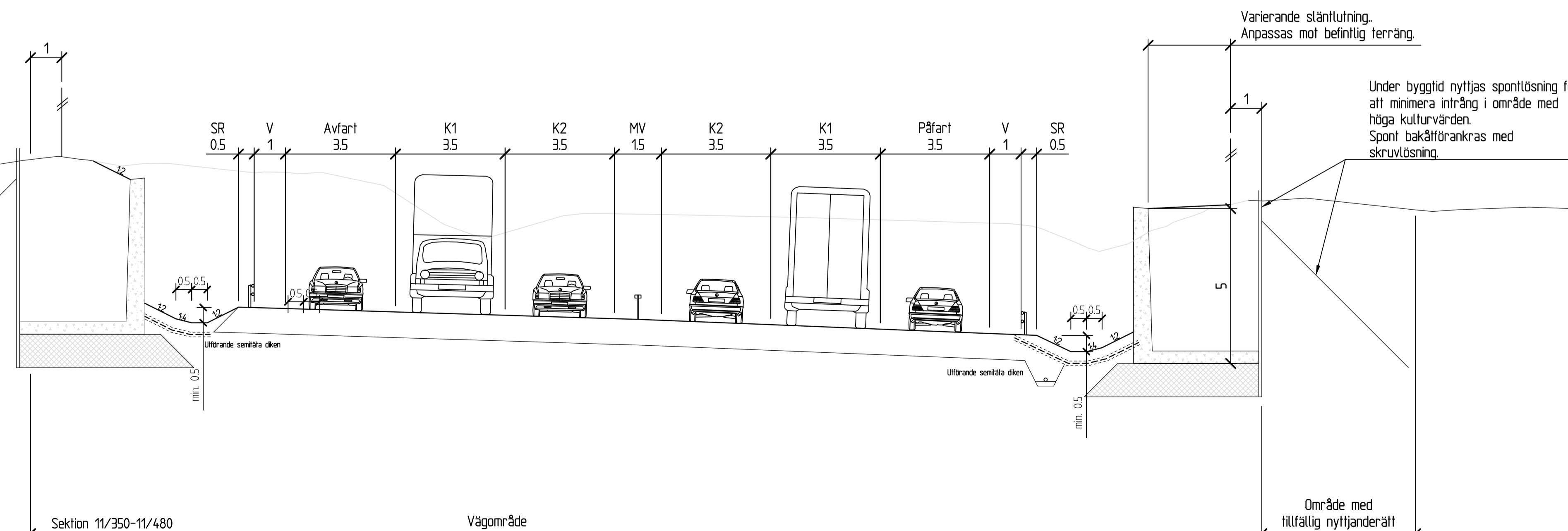
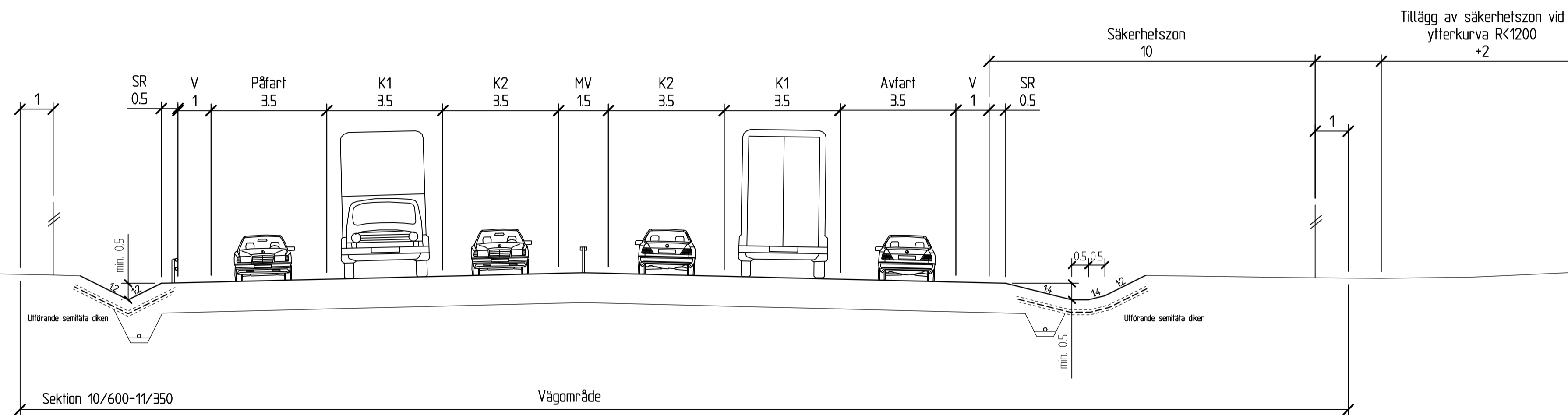
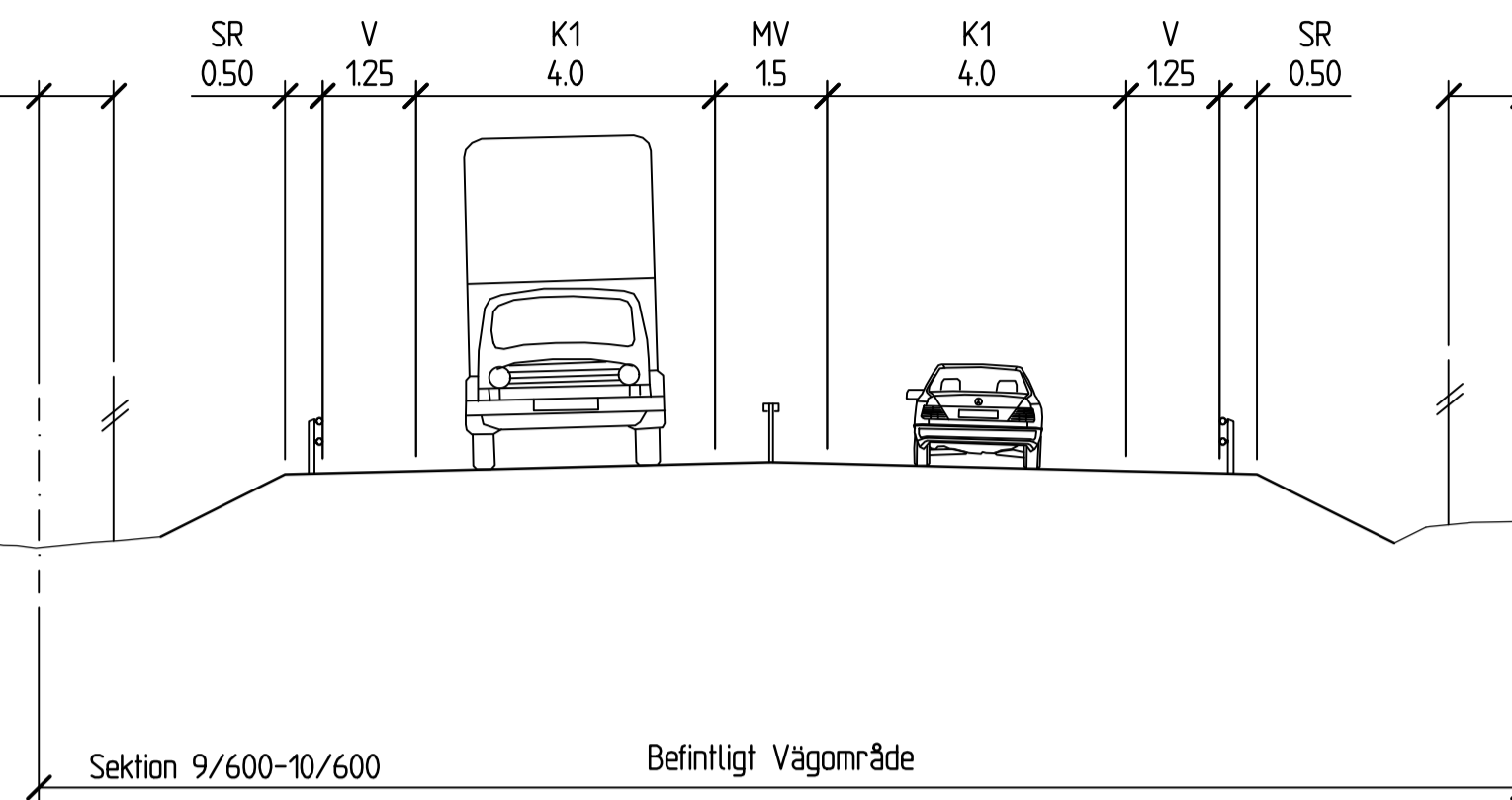
PLO: 2019-11-15 09:29 X:\CENTRAL FILE SERVER\717428 - VÄG 49 DELEN AXVALL - VARNHEM - 52527-VÄG_RITNINGAR\1\NRITDEF\010402.DWG PERSSON NICKLAS P

XREF: MODEL\1\010401 2019-09-24 08:00

Lager:

Viltstängsel placeras
minst 1 meter innanför
befintligt vägområde

Viltstängsel placeras
minst 1 meter innanför
befintligt vägområde

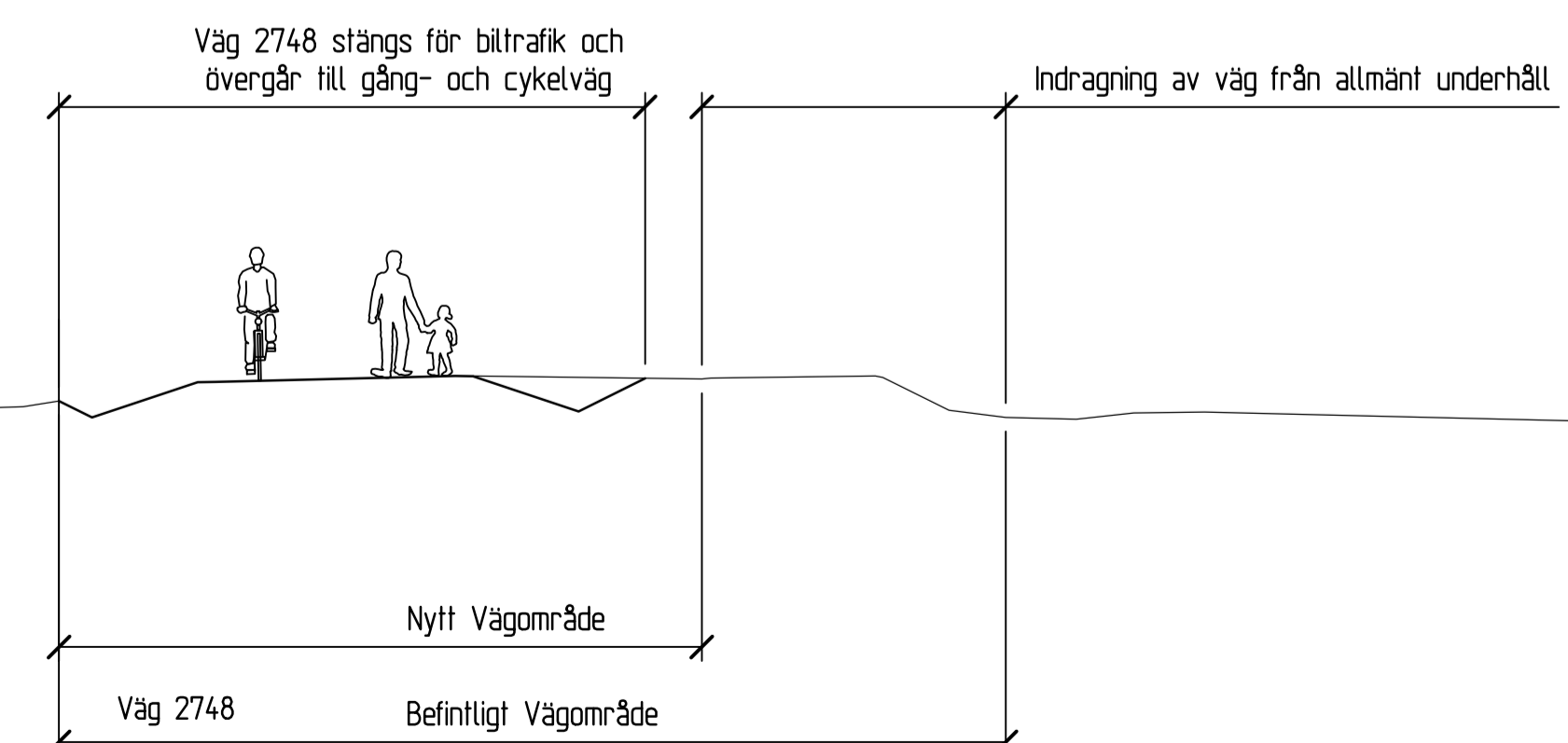
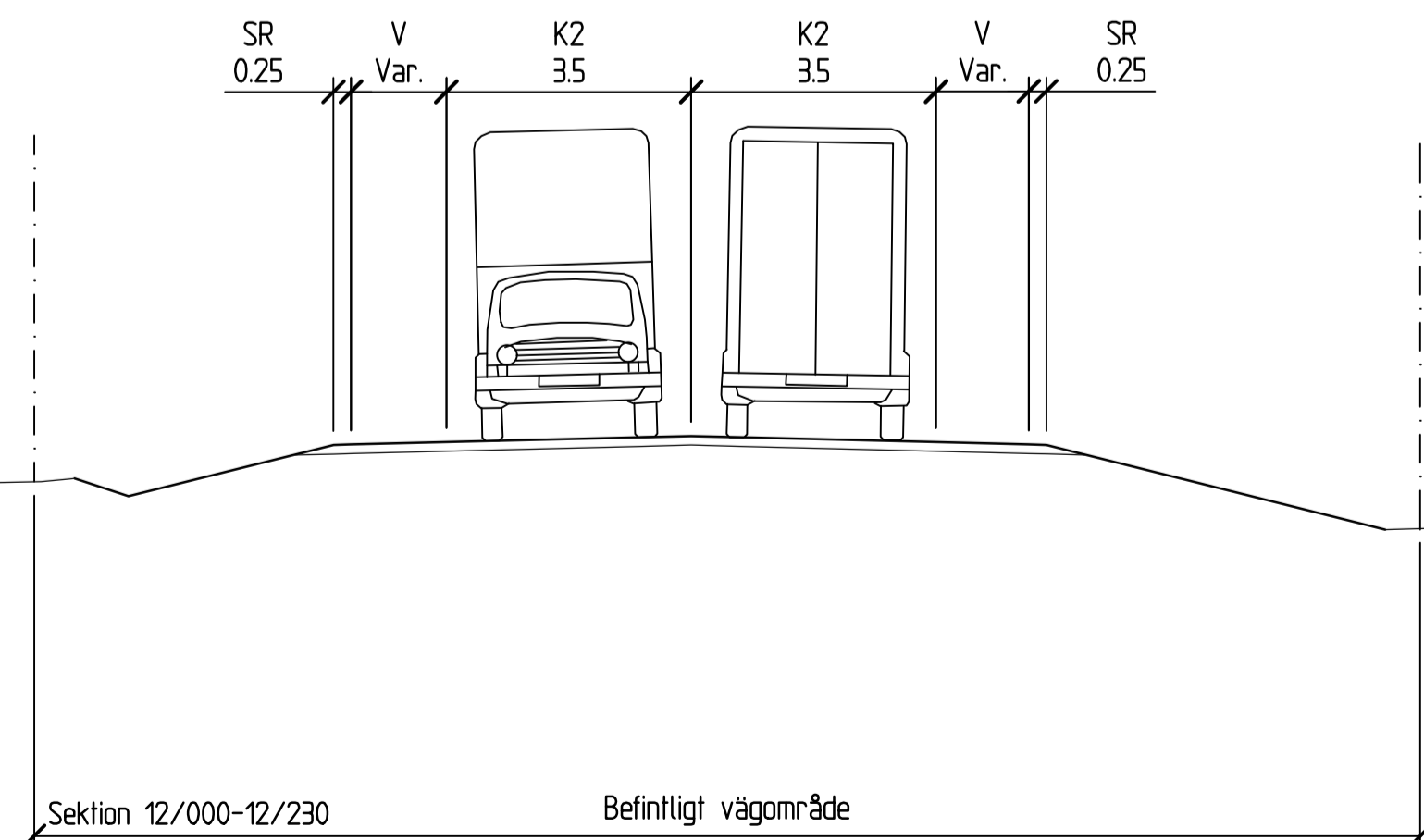
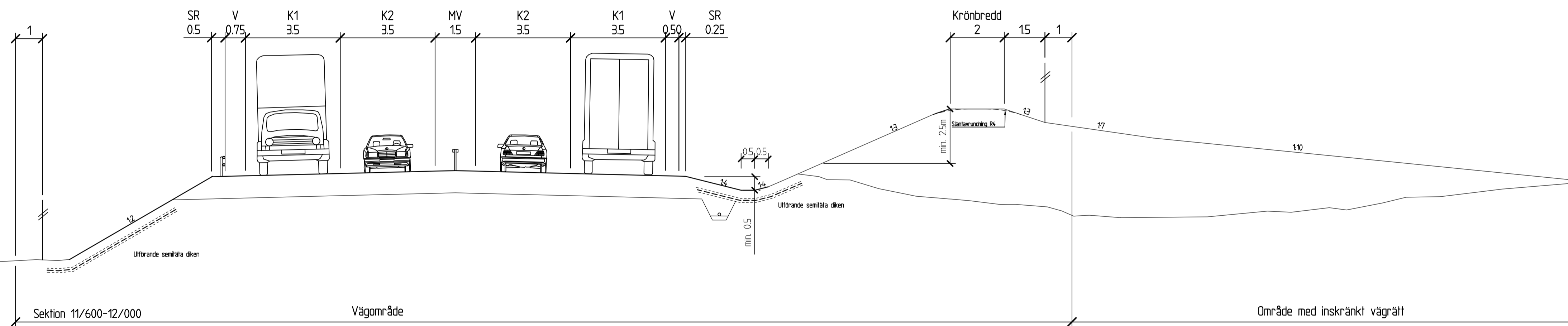
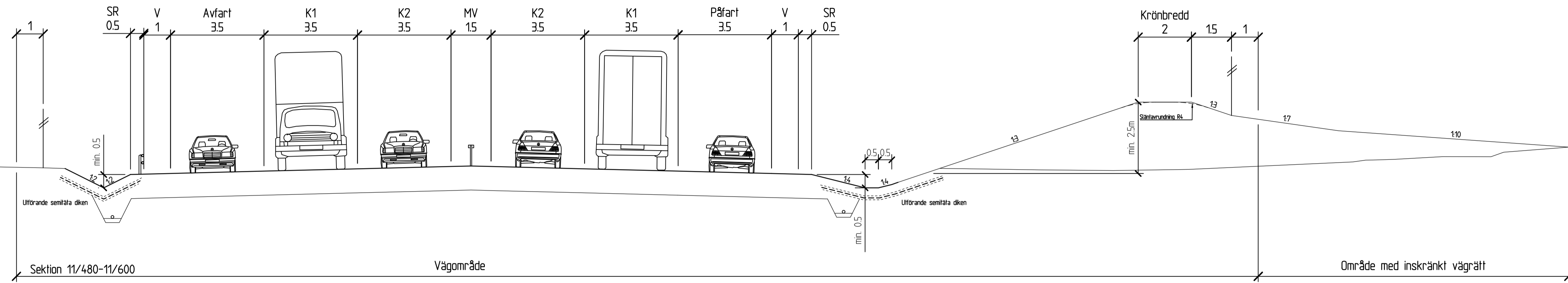


TYP AV PLAN		VÄGPLAN	
GRANSKNINGSSTATUS / SYFTE		FÖR GRANSKNING	
HANDLINGSTYP		GRANSKNINGSHANDLING	
DATUM	2019-11-04	LEVERANS / ÄNDRINGS-PM	
OBJEKT	VÄG 49 SKARA - SKÖVDE DELEN AXVALL - VARNHEM		
DELOMRÅDE / BANDEL	AXVALL - VARNHEM		
ANLÄGGNINGSDJEL	VÄG 49		
OBJEKTNUMMER / KM	150304	KONSTRUKTIONSNUMMER	
BESTÄLLARE	TRAFIKVERKET	LEVERANTÖR	ÅF INFRASTRUCTURE
SKAPAD AV	N. PERSSON	UPPDRAGSNUMMER	717428
GODKÄND AV	J. EKSTRÖM	AVDELNING	
RITNINGSTYP	NORMALSEKTION		
TEKNIKOMRÅDE / INNEHÅLL	T VÄGUTFORMNING OCH TRAFIK		
BESKRIVNING	TYPSEKTION KM 9/600-11/480		
SKALA	1:100	FORMAT	A1
RITNINGSNUMMER	1 01 T 04 03	FÖRVALTNINGSNUMMER	
		BLAD	NÄSTA BLAD
		BET	

P.L.O. 2019-11-15 09:29 X:\CENTRAL FILE SERVER\717428 - VÄG 49 DELEN AXVALL - VARNHEM - 52527-VÄG_RITNINGAR\11\TRIDEF\010403DWG PERSSON_NICKLAS P

REF: MODEL\101001

Lager:



TYP AV PLAN		VÄGPLAN	
GRANSKNINGSSTATUS / SYFTE		FÖR GRANSKNING	
HANDLINGSTYP		GRANSKNINGSHANDLING	
DATUM	2019-11-04	LEVERANS / ÄNDRINGS-PM	
OBJEKT	VÄG 49 SKARA - SKÖVDE DELEN AXVALL - VARNHEM		
DELOMRÅDE / BANDEL	AXVALL - VARNHEM		
ANLÄGGNINGSDDEL	VÄG 49		
OBJEKTNUMMER / KM	150304	KONSTRUKTIONNUMMER	
BESTÄLLARE	TRAFIKVERKET	LEVERANTÖR	ÅF INFRASTRUCTURE
SKAPAD AV	N. PERSSON	UPPDRAGSNUMMER	717428
GODKÄND AV	J. EKSTRÖM	ÄNDRING	
RITNINGSTYP	NORMALSEKTION		
TEKNIKOMRÅDE / INNEHÅLL	T VÄGUTFORMNING OCH TRAFIK		
BESKRIVNING	TYPSEKTION 11/480-12/230		
SKALA	1:100	FORMAT	A1
RITNINGNUMMER	1 01 T 04 04	FÖRVALTNINGSNUMMER	
BLAD	NÄSTA BLAD	BET	

X:\CENTRAL FILE SERVER\717428 - VÄG 49 DELEN AXVALL - VARNHEM - 52527-VÄG_RITNINGAR\11\RTIDEF\010404.DWG PERSSON NICKLAS P