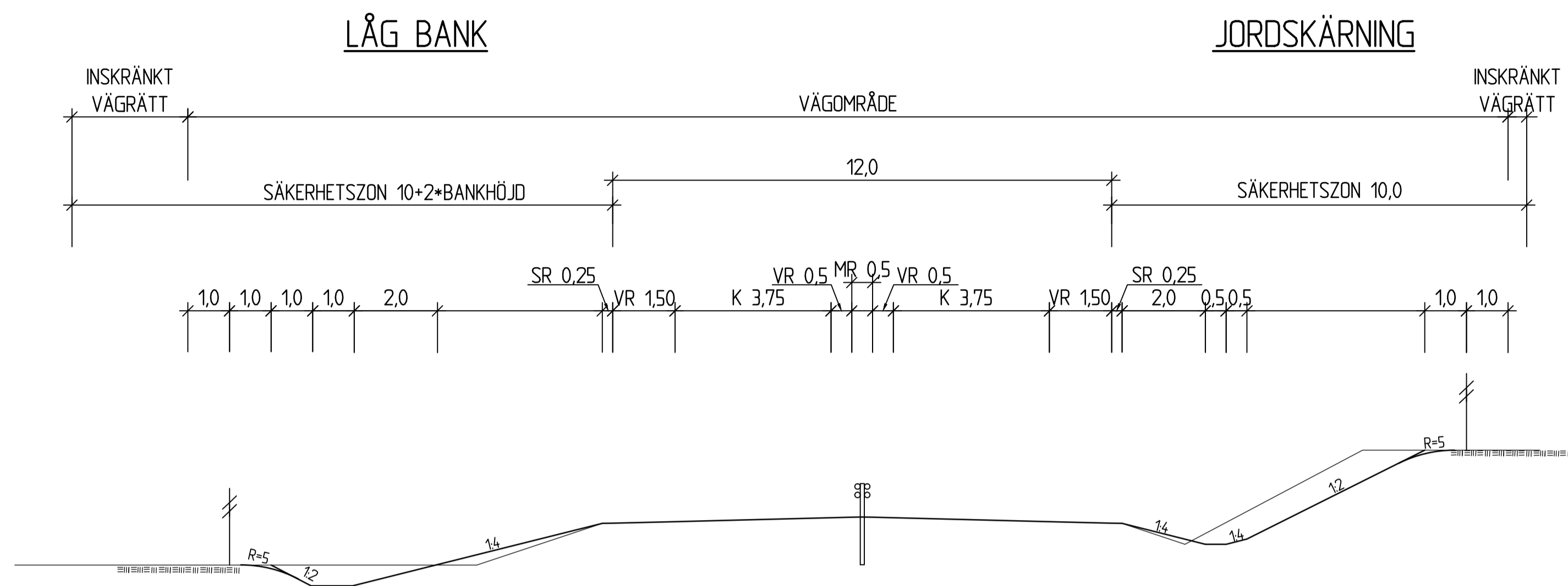
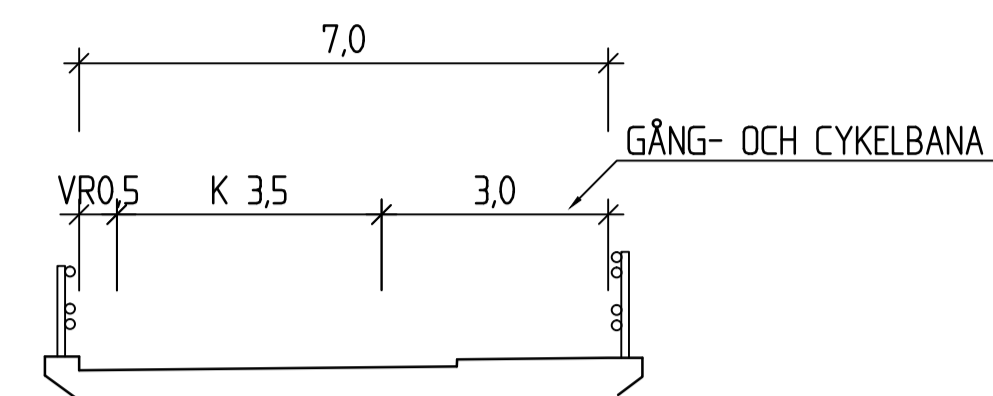


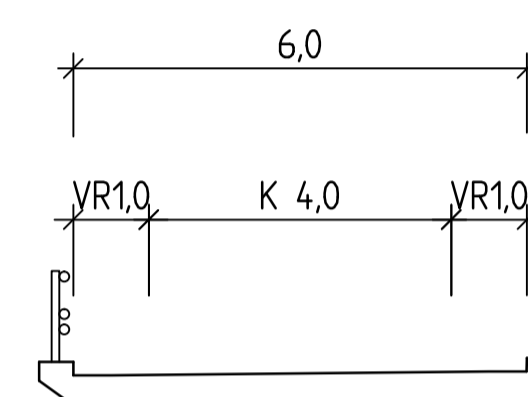
VÄG E20 1+1



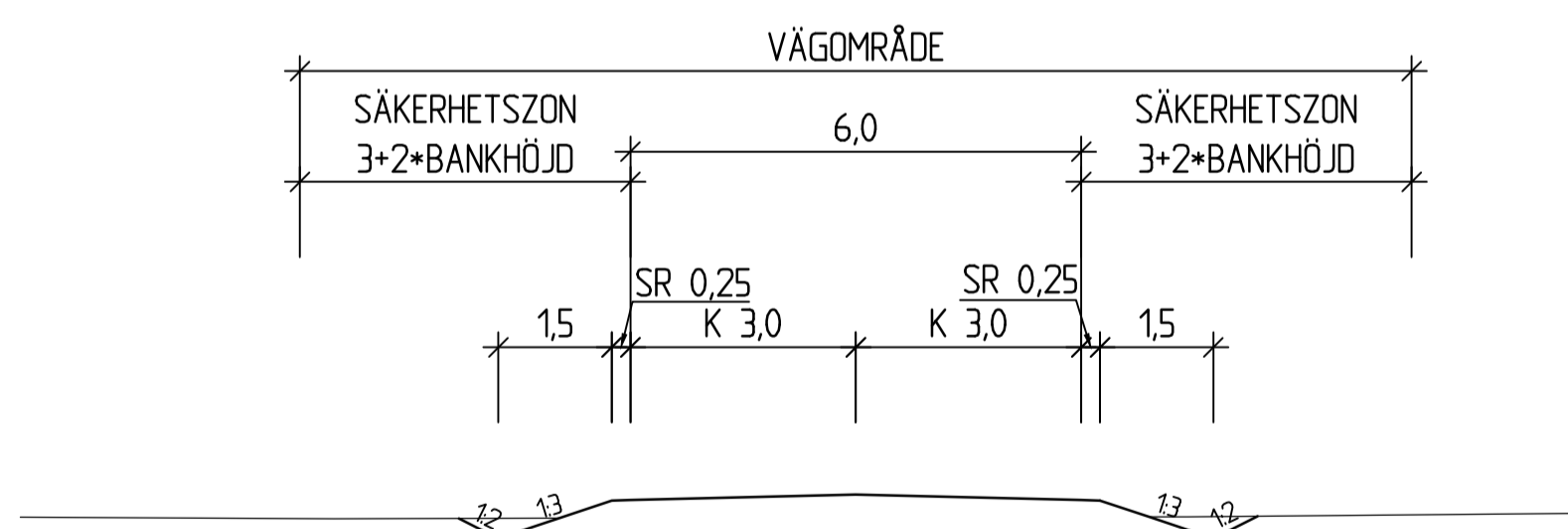
BEFINTLIG BRO ÖVER E20, KÖRRIKTNING ÅT VÄST



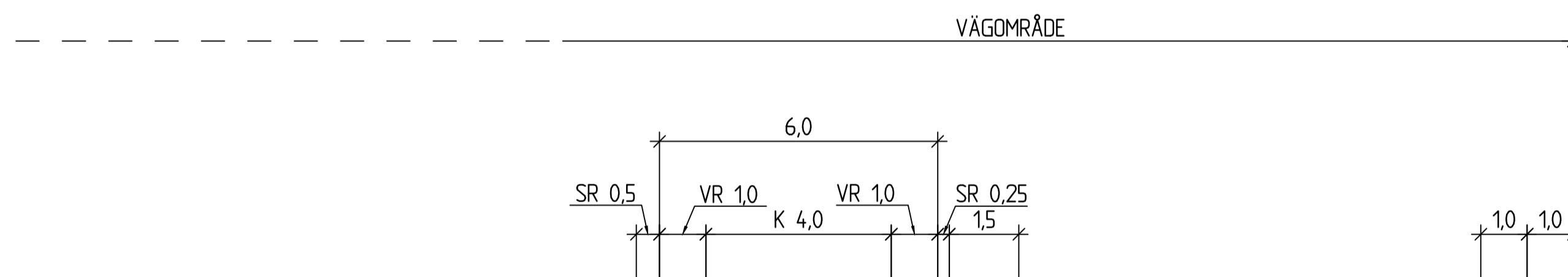
BRO ÖVER E20, KÖRRIKTNING ÅT ÖST



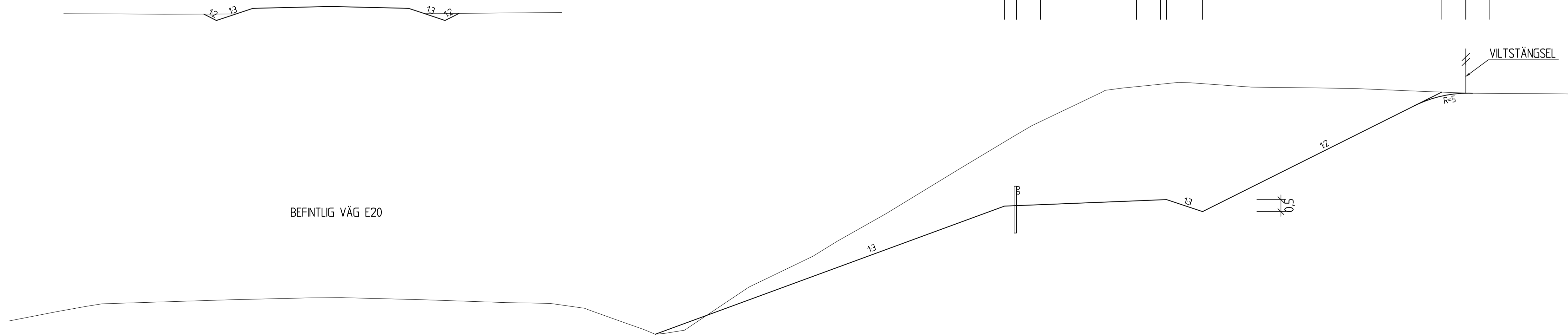
VÄG 2742



AV- OCH PÅFARTSRAMP



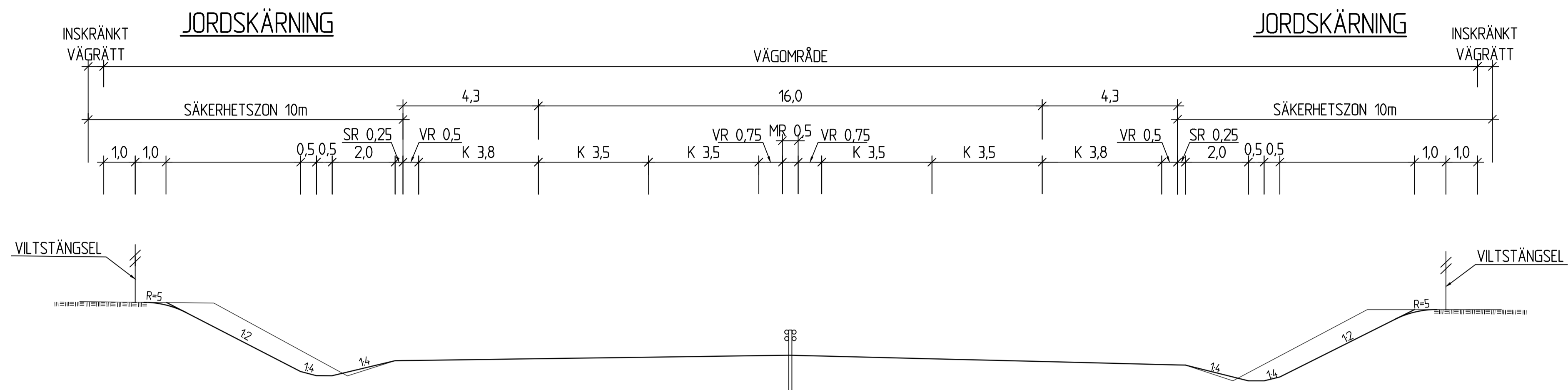
BEFINTLIG VÄG E20



TYP AV PLAN		<b>VÄGPLAN</b>	
GRANSKNINGSSTATUS / SYFTE			
HANDLINGSTYP			
2016-08-26		SAMRÅDSHANDLING	
OBJEKT			
VÄG E20 FÖRBI SKARA			
DELOMRÅDE / BANDEL			
DALAÄN-LEDSJÖ			
ANLÄGGNINGDEL			
GEMENSAMT			
150308		KONSTRUKTIONSNUMMER	
BESTÄLLARE		LEVERANTÖR	
A JOHANSSON		Norconsult	
SKAPAD AV		UPPDRAGSNUMMER	
A JOHANSSON		1041067	
GODKÄND AV		AVDELNING	
A JOHANSSON			
RITNINGSTYP			
TYPSEKTION ILLUSTRATION			
TEKNIKOMRÅDE / INNEHÅLL			
VÄGUTFORMNING OCH TRAFIK			
BESKRIVNING			
VÄG E20, RAMPER TPL LEDSJÖ OCH ALLMÄNNA LOKALVÄGAR			
SKALA		FÖRVALTNINGSNUMMER	
1:100		A1	
RITNINGSNUMMER		BLAD	
2 00 T 04 01		NÄSTA BLAD	
		BET	

Skapad av: A. Johansson, 2016-08-26, 10:33:36  
 Ritad av: B. Östberg, 2016-08-26, 10:33:36  
 Utgåva: 1.0

# BREDDNING FÖR RAMPER VÄG E20 2+2



TYP AV PLAN		<b>VÄGPLAN</b>	
GRANSKNINGSSTATUS / SYFTE			
HANDLINGSTYP			
2016-08-26		LEVERANS / ÄNDRINGS-PM	
OBJEKT			
<b>VÄG E20 FÖRBI SKARA</b>			
DELOMRÅDE / BANDEL			
DALAÄN-LEDSJÖ			
ANLÄGGNINGSDDEL			
GEMENSAMT			
150308		KONSTRUKTIONSNUMMER	
BESTÄLLARE		LEVERANTÖR	
SKAPAD AV		UPPRAGSNUMMER	
A JOHANSSON		1041067	
GODKÄND AV		AVDELNING	
A JOHANSSON			
RITNINGSTYP			
TYPSEKTION ILLUSTRATION			
TEKNIKOMRÅDE / INNEHÅLL			
VÄGUTFORMNING OCH TRAFIK			
BESKRIVNING			
VÄG E20, RAMPER TPL LEDSJÖ OCH ALLMÄNNA LOKALVÄGAR			
SKALA		FÖRVALTNINGSNUMMER	
1:100		A1	
RITNINGSNUMMER		BLAD	
2 00 T 04 02		NÄSTA BLAD	
		BET	

Skapad av: A. Johansson, 2016-08-26 16:43:34  
 Ritad av: B. Örnberg, 2016-08-26 16:43:34  
 Utgåva: 1.0