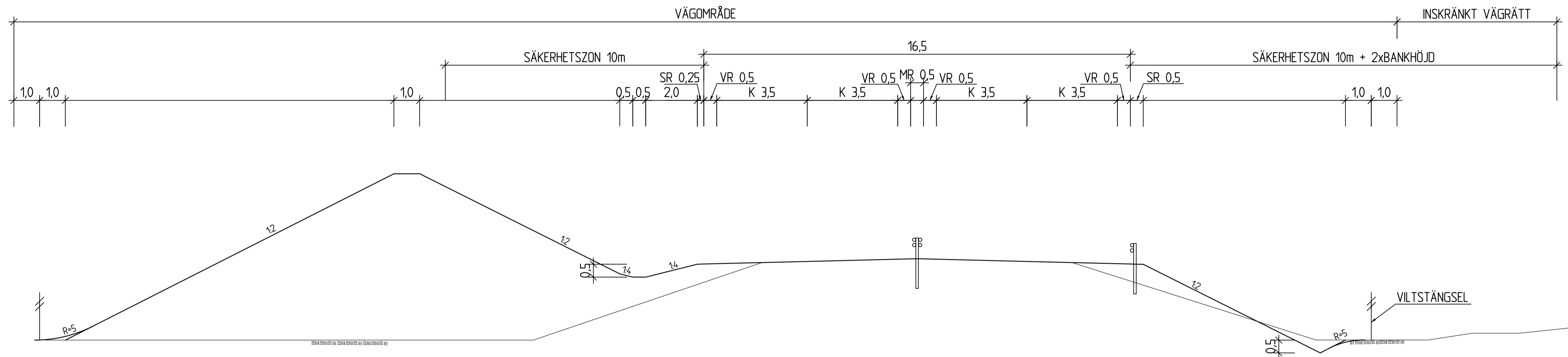


BREDDNING VÄG E20 2+2

BULLERSKYDDSVALL

HÖG BANK

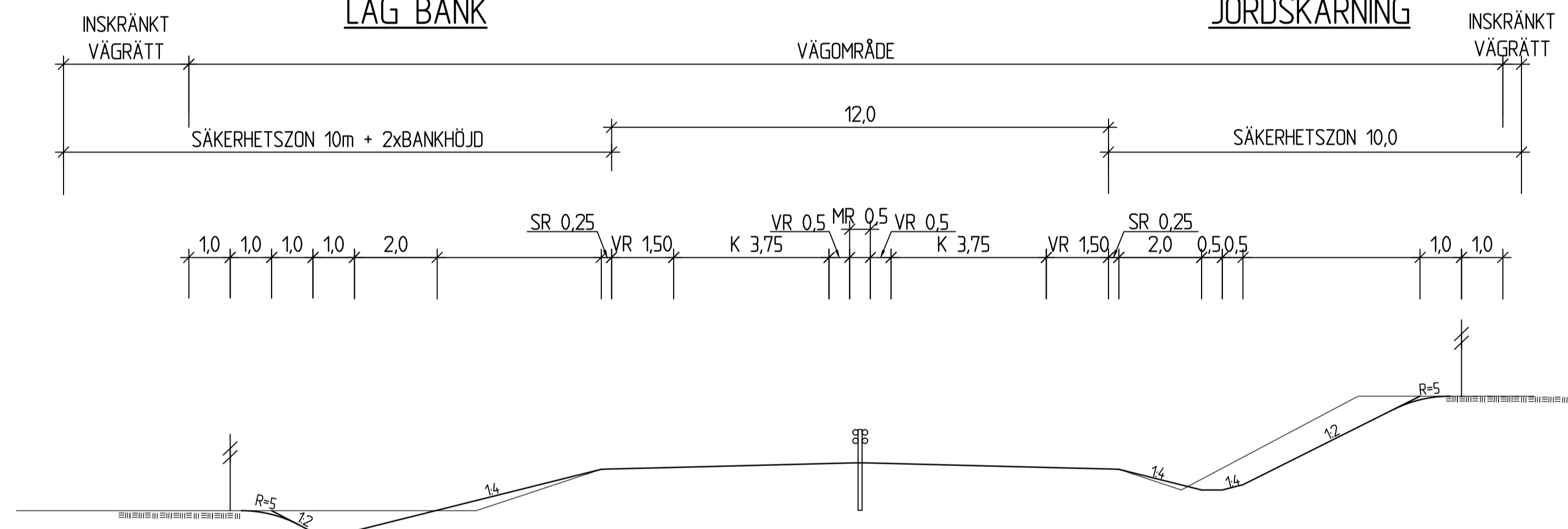
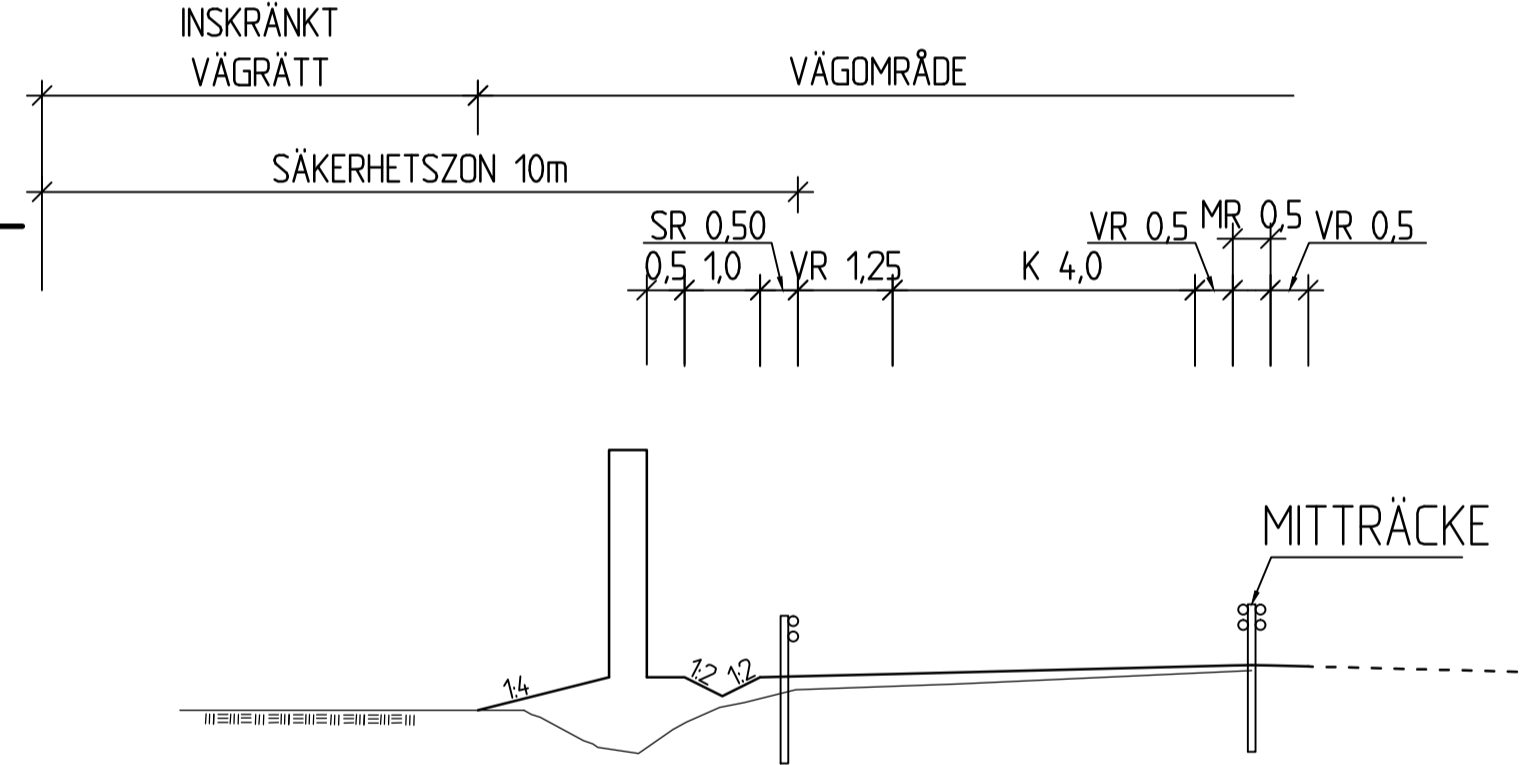


VÄG E20 1+1

LÅG BANK

JORDSKÄRNING

BULLERSKÄRM 1+1

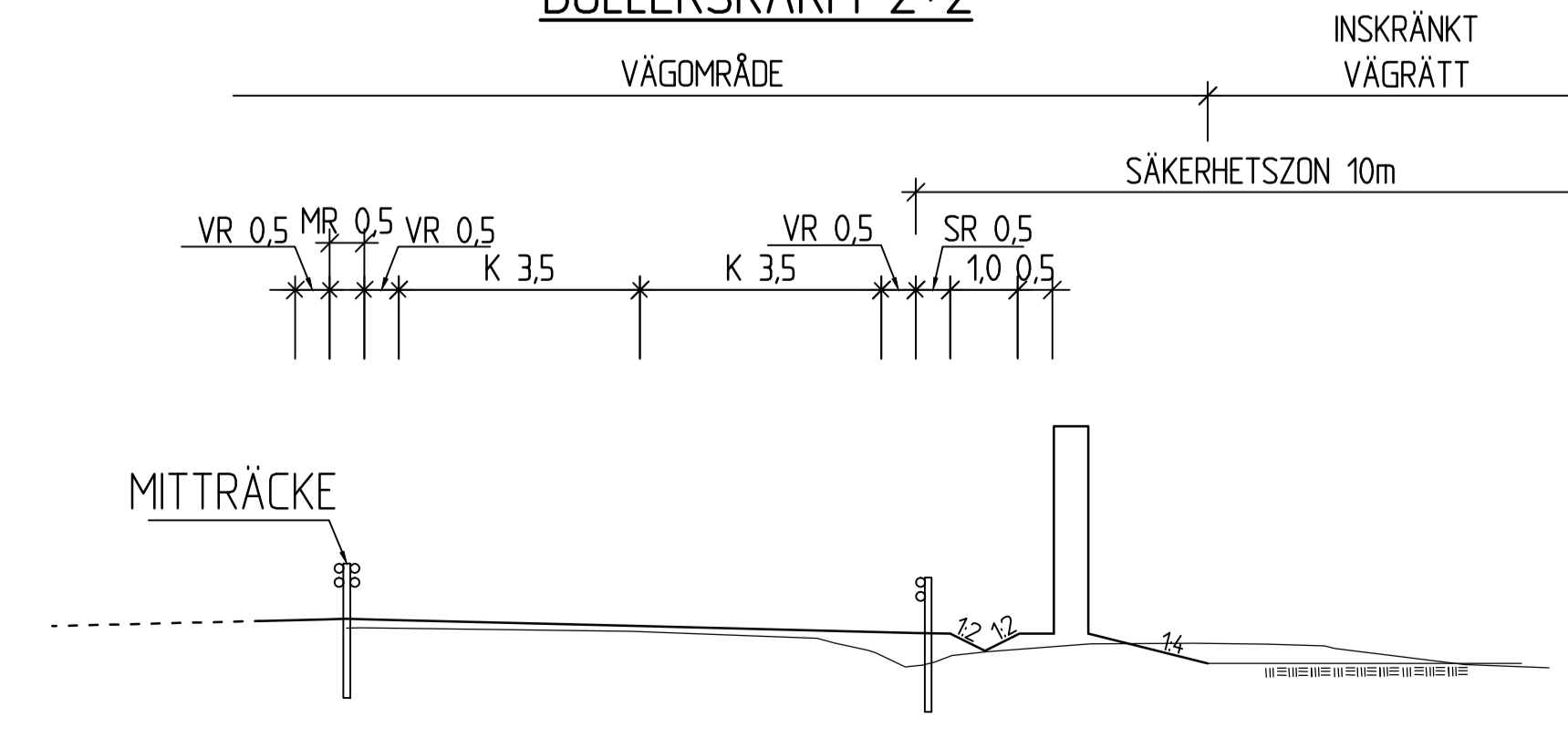
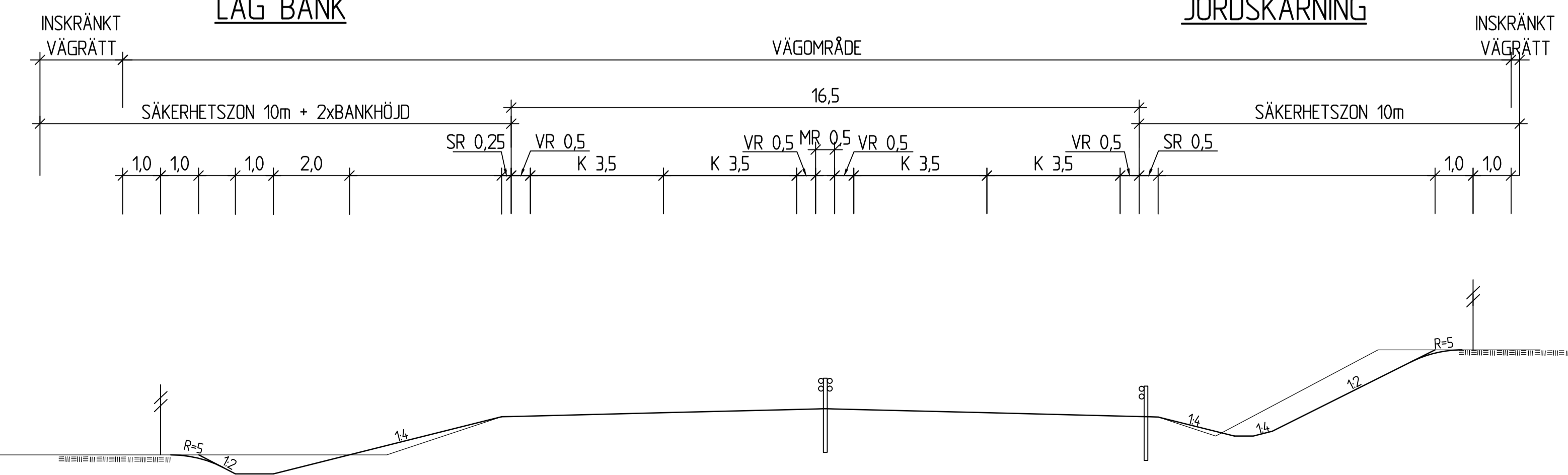


BREDDNING VÄG E20 2+2

LÅG BANK

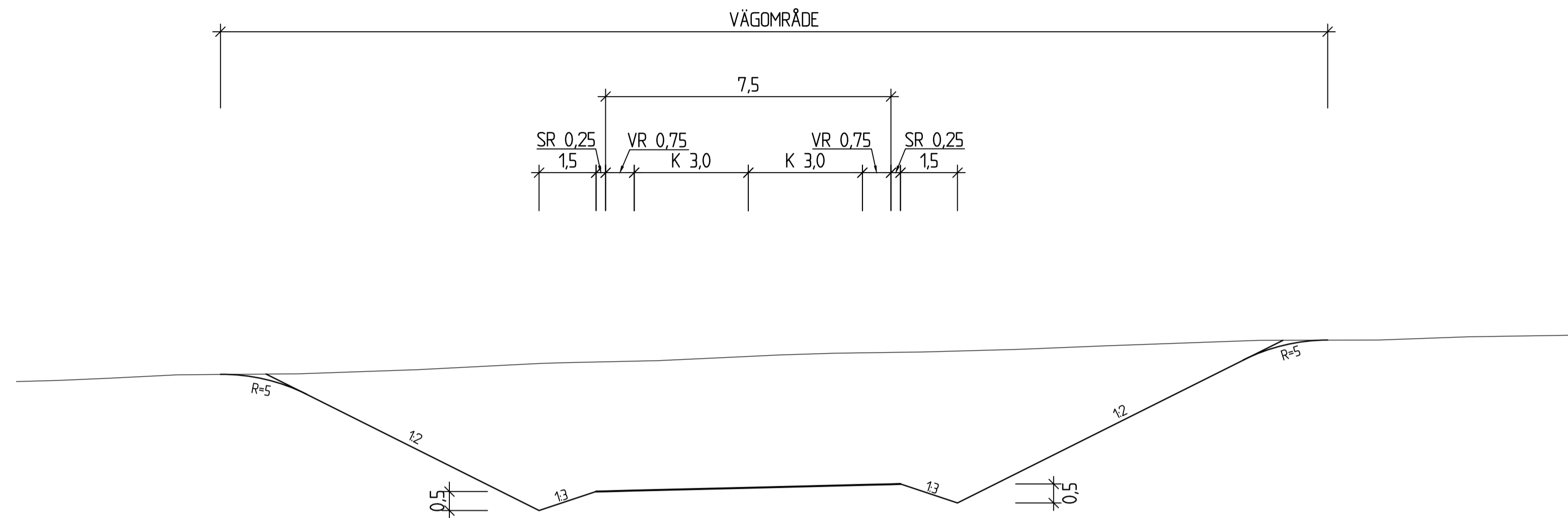
JORDSKÄRNING

BULLERSKÄRM 2+2

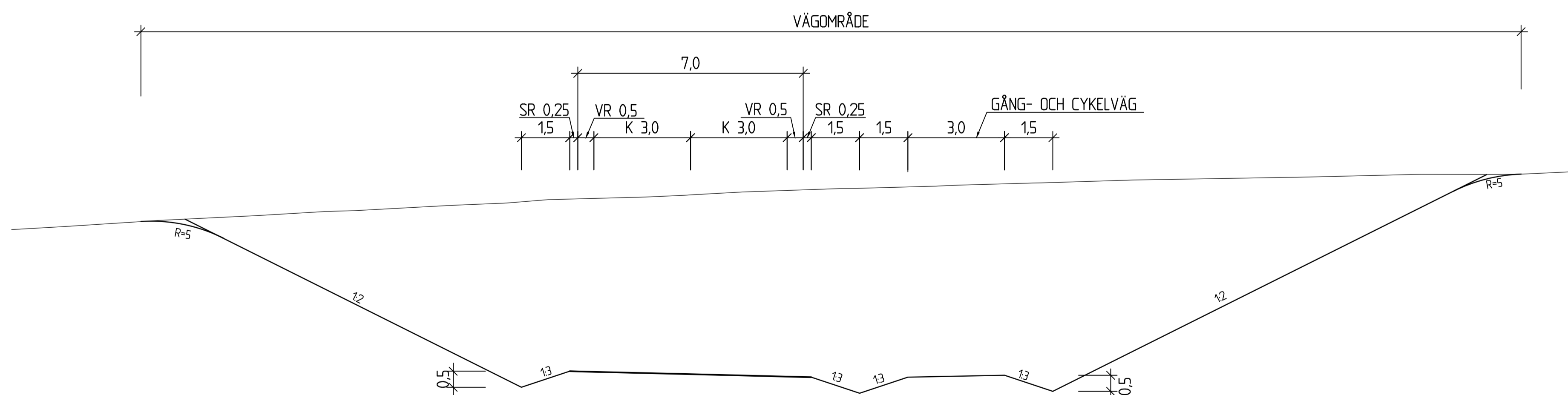


TYP AV PLAN		VÄGPLAN	
GRANSKNINGSSTATUS / SYFTE			
HANDLINGSTYP			
SAMRÅDSHANDLING			
DATUM	2016-08-26	LEVERANS / ÄNDRINGS-PM	
OBJEKT			
VÄG E20 FÖRBI SKARA			
DELOMRÅDE / BANDEL			
VILAN-DALAÄN			
ANLÄGGNINGSDEL			
E20			
OBJEKTNUMMER / KM	150308	KONSTRUKTIONNUMMER	
BESTÄLLARE		LEVERANTÖR	
TRAFIKVERKET		Norconsult	
SKAPAD AV	A JOHANSSON	UPPRAGSNUMMER	1041067
GODKÄND AV	A JOHANSSON	AVDELNING	
RITNINGSTYP			
TYPSEKTION ILLUSTRATION			
TEKNIKOMRÅDE / INNEHÅLL			
VÄGUTFORMNING OCH TRAFIK			
BESKRIVNING			
VÄG E20			
SKALA	1:100	FORMAT	A1
RITNINGNUMMER	1 01 T 04 01	FÖRVALTNINGSNUMMER	
		BLAD	NÄSTA BLAD
		BET	

VÄG UNDER E20 VID ANSLUTNING 2740



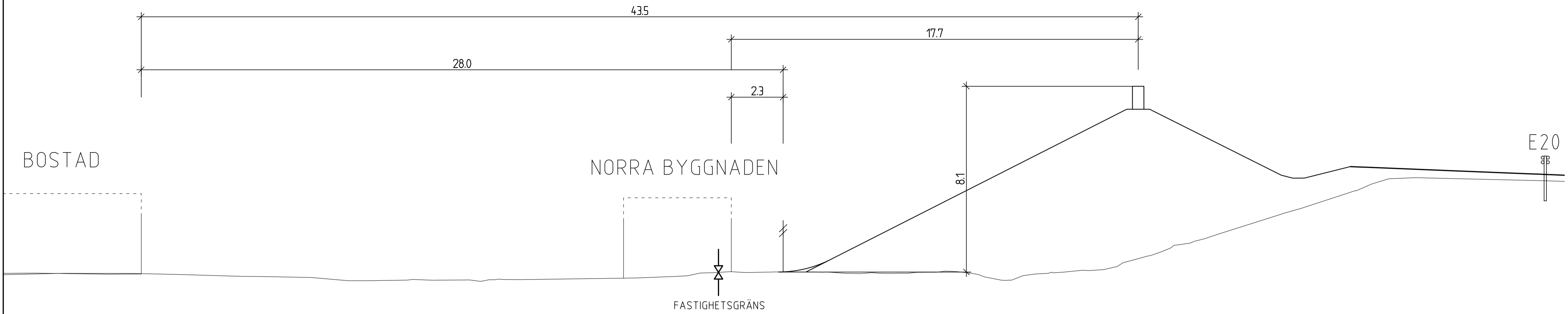
VÄG UNDER E20 VID KLIPPAN



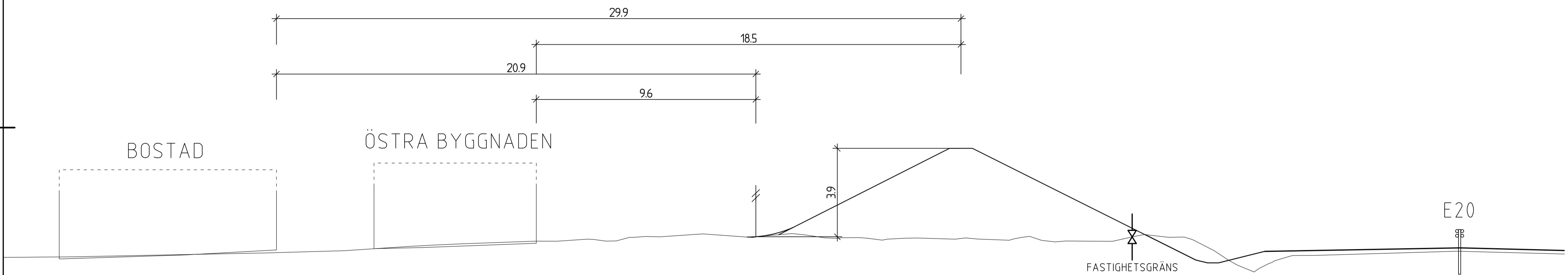
TYP AV PLAN		VÄGPLAN	
GRANSKNINGSSTATUS / SYFTE			
HANDLINGSTYP			
2016-08-26		LEVERANS / ÄNDRINGS-PM	
OBJEKT			
VÄG E20 FÖRBI SKARA			
DELOMRÅDE / BANDEL			
VILAN-DALAÄN			
ANLÄGGNINGDEL			
GEMENSAMT			
OBJEKTNUMMER / KM		KONSTRUKTIONNUMMER	
150308			
BESTÄLLARE		LEVERANTÖR	
TRAFIKVERKET		Norconsult	
SKAPAD AV		UPPDRAGSNUMMER	
A JOHANSSON		1041067	
GODKÄND AV		AVDELNING	
A JOHANSSON			
RITNINGSTYP			
TYPSEKTION ILLUSTRATION			
TEKNIKOMRÅDE / INNEHÅLL			
VÄGUTFORMNING OCH TRAFIK			
BESKRIVNING			
VÄG UNDER E20 VID ANSLUTNING 2740			
VÄG UNDER E20 VID KLIPPAN			
SKALA	FORMAT	FÖRVALTNINGSNUMMER	
1:100	A1		
RITNINGNUMMER	BLAD	NÄSTA BLAD	BET
1 00 T 04 01			

Skapad av: A. Johansson, 2016-08-26, 10:40:00
 Godkänd av: A. Johansson, 2016-08-26, 16:44:52
 Ritad av: Book, Dents

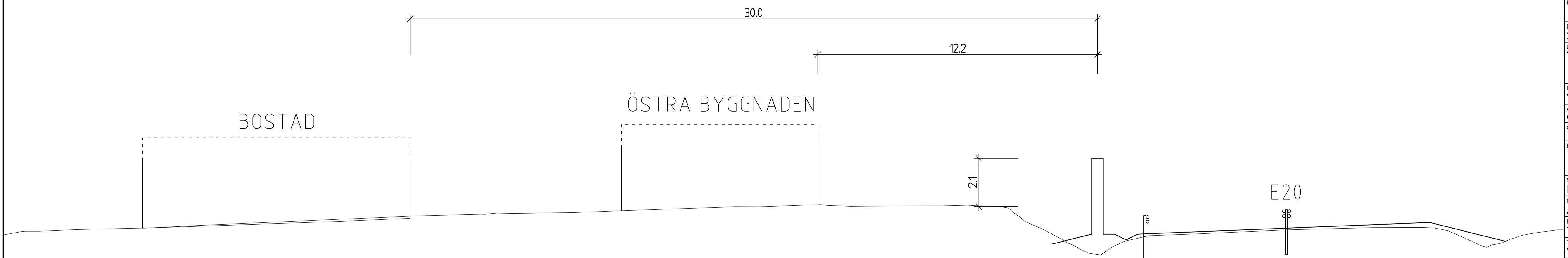
SEKTION 1/100 - JÄRNSYSSLA 10:2



SEKTION 1/360 - JÄRNSYSSLA 7:2



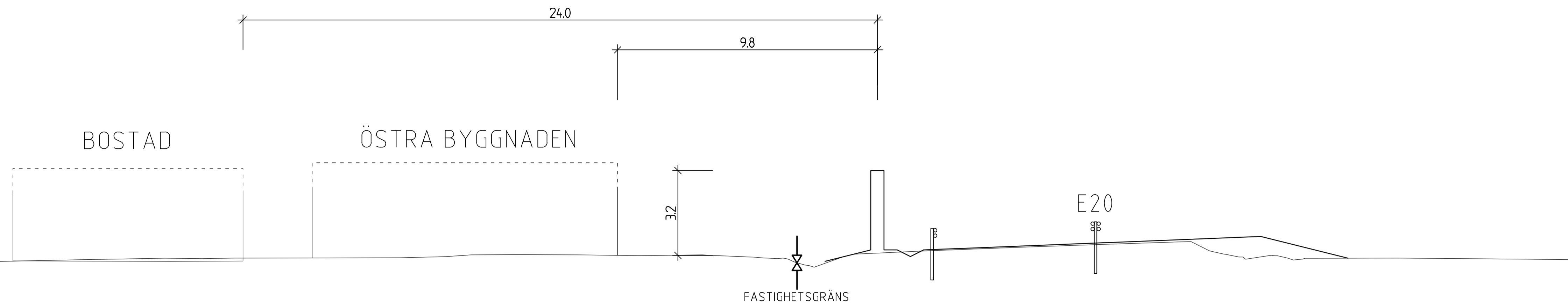
SEKTION 2/570 - MÄRENE 2:11



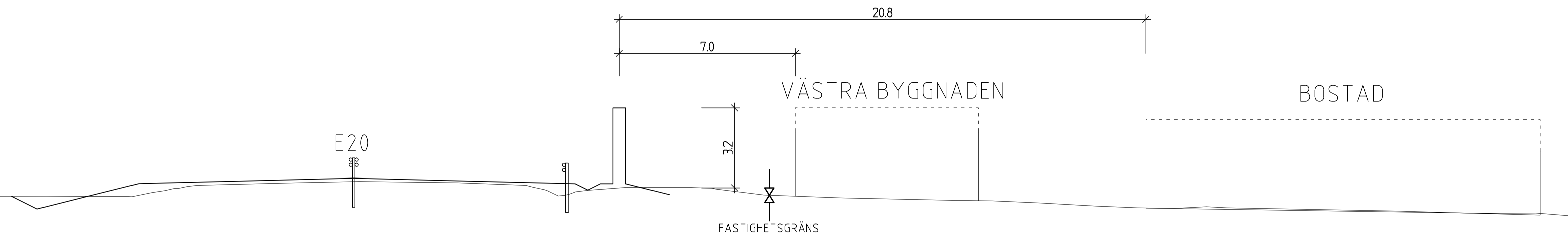
TYP AV PLAN		VÄGPLAN	
GRANSKNINGSSTATUS / SYFTE			
HANDLINGSTYP			
SAMRÅDSHANDLING			
DATUM	2016-08-26	LEVERANS / ÄNDRINGS-PM	
OBJEKT	VÄG E20 FÖRBI SKARA		
DELOMRÅDE / BANDEL			
VILAN-DALAÄN			
ANLÄGGNINGSDDEL			
GEMENSAMT			
OBJEKTNUMMER / KM	150308	KONSTRUKTIONNUMMER	
BESTÄLLARE	TRAFIKVERKET	LEVERANTÖR	Norconsult
SKAPAD AV	D BOOK	UPPDRAGSNUMMER	1041067
GODKÄND AV	A JOHANSSON	AVDELNING	4620
RITNINGSTYP			
TYPSEKTION ILLUSTRATION			
TEKNIKOMRÅDE / INNEHÅLL			
VÄGUTFORMNING OCH TRAFIK			
BESKRIVNING			
DETALJUTFORMNING			
TVÄRSEKTIONER			
BULLERSKYDDSÅTGÄRDER			
SKALA	1:100	FORMAT	A1
RITNINGNUMMER	1 00 T 04 11	FÖRVALTNINGSNUMMER	
BLAD		NÄSTA BLAD	BET

Skapad av: D BOOK, 2016-08-26, 10:04:11
 Godkänd av: A JOHANSSON, 2016-08-26, 16:32:56
 Ritning av: Book, Doms

SEKTION 3/500 - MÄRENE 2:23

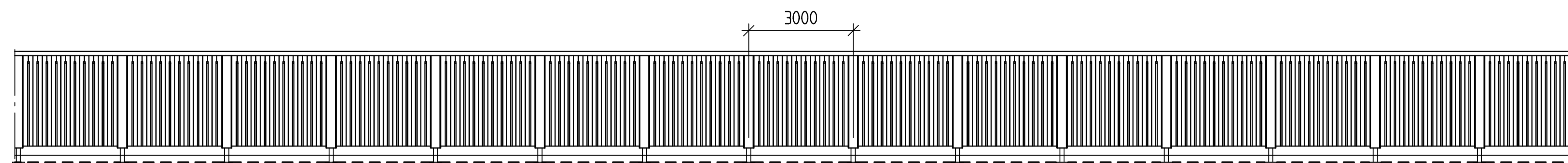


SEKTION 5/450 - NATTORP 6:5



ELEVATION, TRÄSKÄRM

1:100



TYP AV PLAN		VÄGPLAN	
GRANSKNINGSSTATUS / SYFTE			
HANDLINGSTYP			
DATUM		LEVERANS / ÄNDRINGS-PM	
2016-08-26			
OBJEKT			
VÄG E20 FÖRBI SKARA			
DELOMRÅDE / BANDEL			
VILAN-DALAÄN			
ANLÄGGNINGDEL			
GEMENSAMT			
OBJEKTNUMMER / KM		KONSTRUKTIONNUMMER	
150308			
BESTÄLLARE		LEVERANTÖR	
TRAFIKVERKET		Norconsult	
SKAPAD AV		UPPDRAGSNUMMER	
D BOOK		1041067	
GODKÄND AV		AVDELNING	
A JOHANSSON		4620	
RITNINGSTYP			
TYPSEKTION ILLUSTRATION			
TEKNIKOMRÅDE / INNEHÅLL			
VÄGUTFORMNING OCH TRAFIK			
BESKRIVNING			
DETALJUTFORMNING			
TVÄRSEKTIONER			
BULLERSKYDDSGÄRDER			
SKALA	FORMAT	FÖRVALTNINGSNUMMER	
1:100	A1		
RITNINGNUMMER	BLAD	NÄSTA BLAD	BET
1 00 T 04 12			