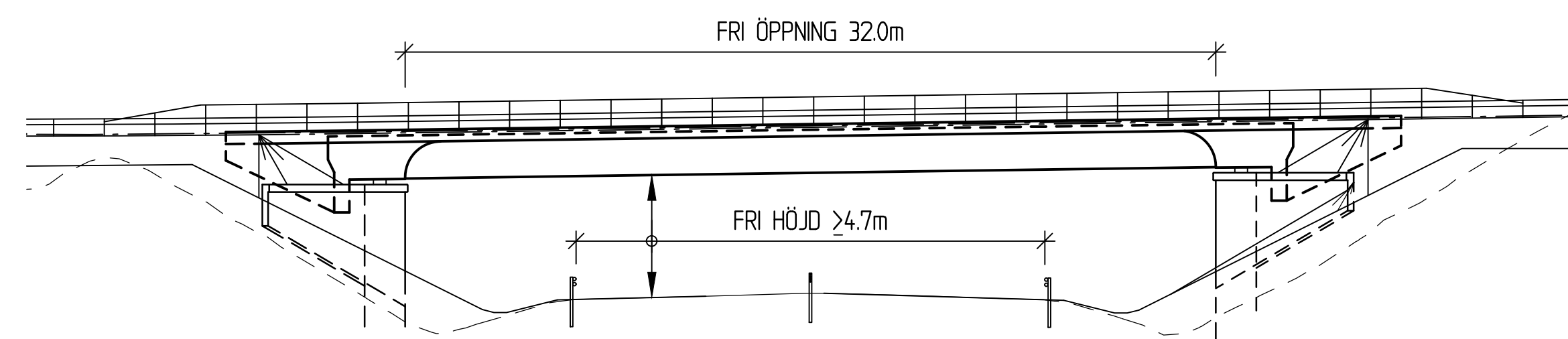


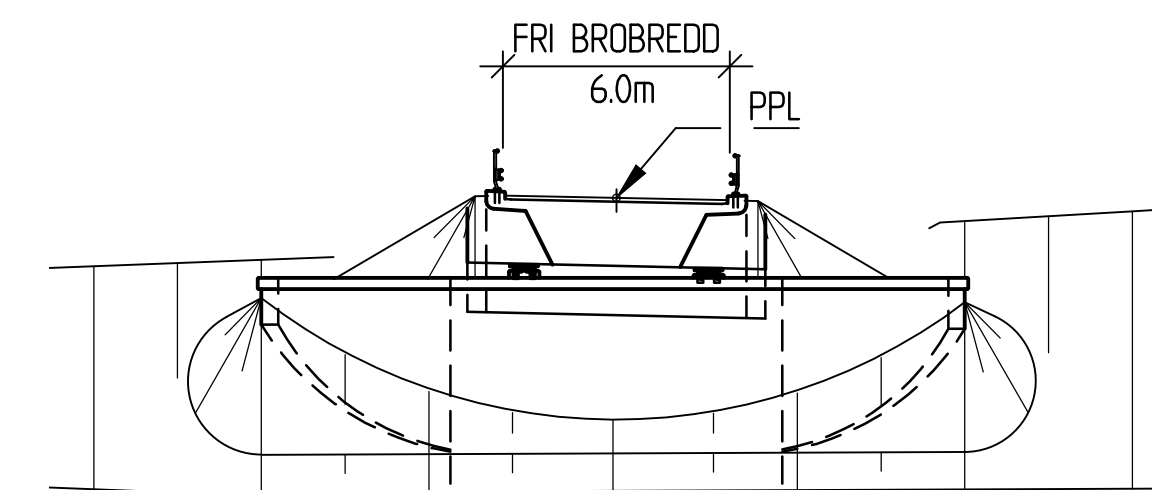
ALLMÄNNA ANVISNINGAR

KOORDINATSYSTEM: SWEREF 99 13° 30'
HÖJDSYSTEM: RH 2000

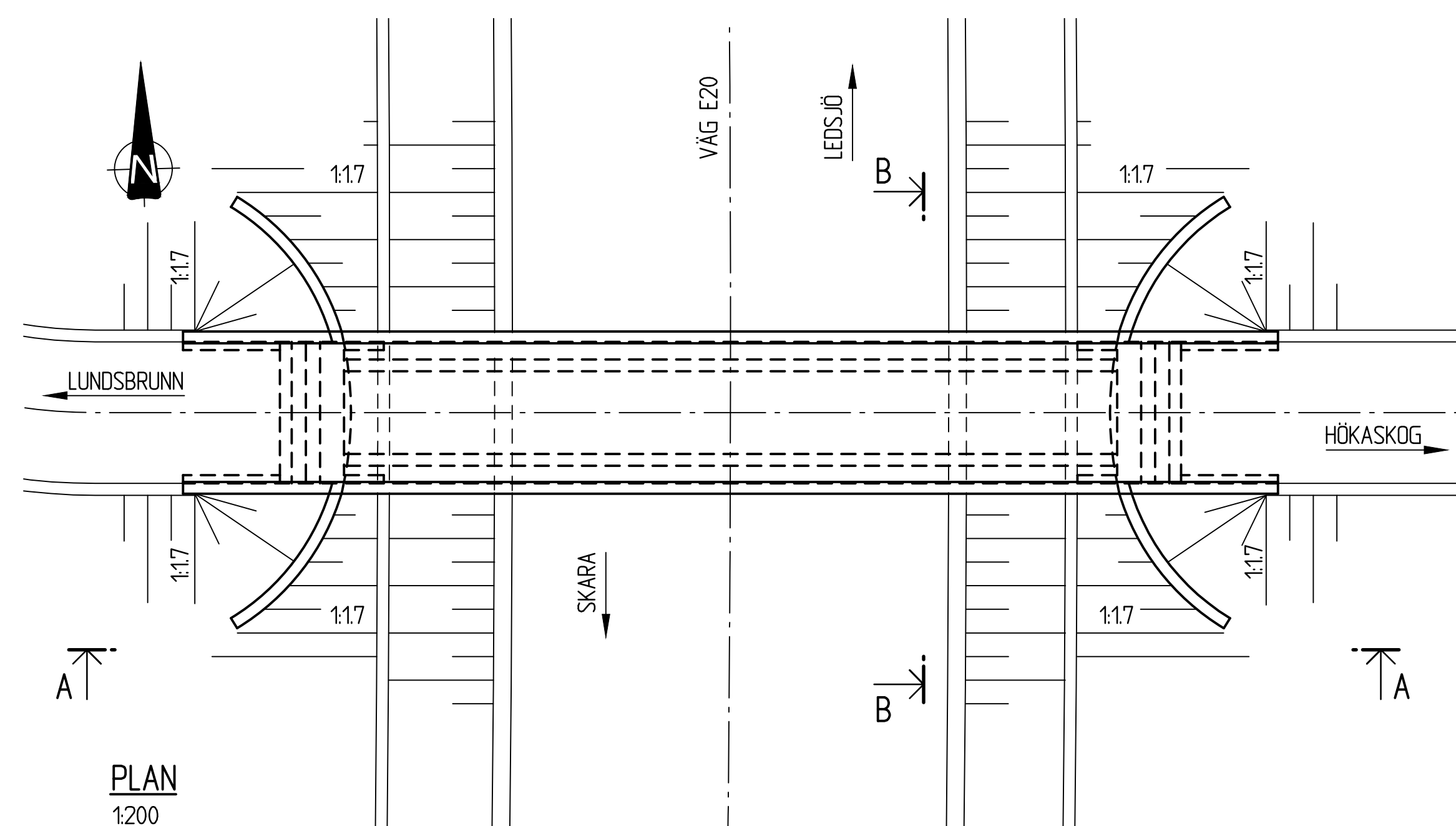
BRON DIMENSIONERAS OCH UTFORMAS ENLIGT
TRVK BRO 11 (PUBL 2011085) INKL. SUPPLEMENT 1.
PRELIMNÄR GRUNDLÄGGNING: PÅLGRUNDLÄGGNING



ELEVATION A - A
1:200



SEKTION B - B
1:200



PLAN
1:200

TYP AV PLAN		VÄGPLAN	
GRANSKNINGSSTATUS / SYFTE			
HANDLINGSTYP		SAMRÅDSHANDLING	
DATUM	2016-08-26	LEVERANS / ÄNDRINGS-PM	
ORIENT			
VÄG E20 FÖRBI SKARA			
DELOMRÅDE / BANDEL			
DALAÄN-LEDSJÖ			
ANLÄGGNINGSDDEL			
BRO			
OBJEKTNUMMER / KM	150308	KONSTRUKTIONSNUMMER	1-XXX-X
BESTÄLLARE		LEVERANTÖR	
SKAPAD AV	FTm/MEn	UPPDRAGSNUMMER	1041067
GODKÄND AV		AVDELNING	
RITNINGSTYP			
BROILLUSTRATION			
TEKNIKOMRÅDE / INNEHÅLL			
BRO			
BESKRIVNING			
BRO ÖVER E20 VID LEDSJÖ			
SKALA	SE FIGUR	FORMAT	A1
RITINGSNUMMER	2 45 K 20 01	FÖRVALTNINGSNUMMER	
BLAD		NÄSTA BLAD	BET

