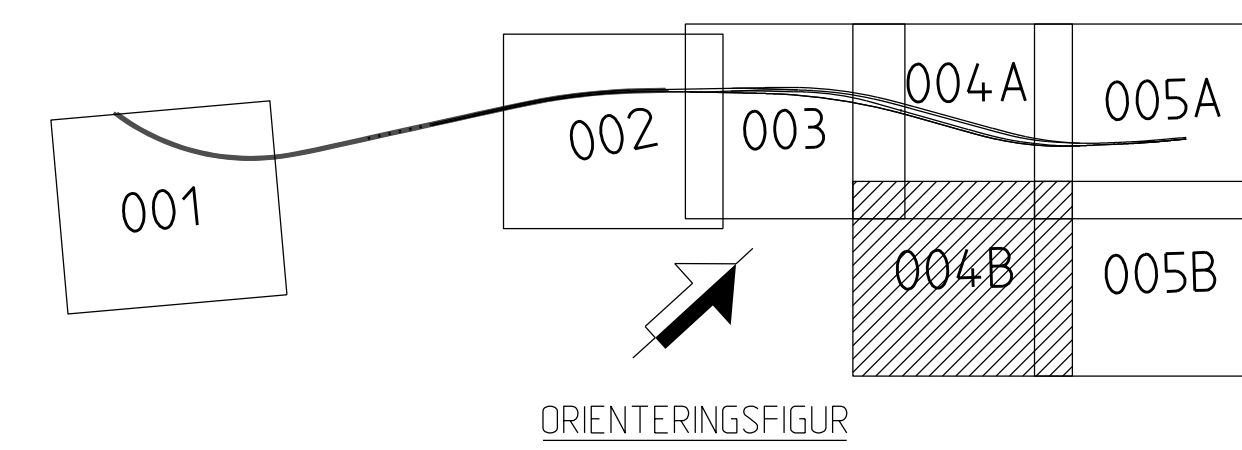


- GRÄNS FÖR JÄRNVÄGSMARK
- AVGRÄNSNING MELLAN OLIKA TYPER AV MARKANSPRÅK
- NY JÄRNVÄG, SPÅRMITT MED LÅNGMÄTNINGSSTRECK OCH HÖJDSÄTTNING
- FASTIGHETSGRÄNS
- TRAKTGRÄNS
- BEFINTLIG BULLERSKYDDSKRÄMM
- BEF. VÄGKANT
- BEF. JÄRNVÄGSMARK
- BEF. BYGGNAD
- 1:88 FASTIGHETSBETECKNING
- VÄGKANT
- STAKET/STÄNGSEL
- SLÄNT
- NY ELLER JUSTERAD VÄXEL
- KÖRGRIND, GÅNGGRIND
- SKYDDSAKTGÄRDER
- BULLERSKYDDSKÄRM (HÖJD ÖVER RÖKI)
- MÄRKERING ELLER AVGRÄNSNING AV SKYDDSAKTGÄRDER OCH FÖRSIKTIGHETSMÅTT
- MÄRKERING ELLER AVGRÄNSNING AV SKYDDSAKTGÄRDER OCH FÖRSIKTIGHETSMÅTT
- SK1 BULLERSKYDDSKÄRM
- SK2 FASTIGHETSNÄRA BULLERSKYDD, FASADÅTGÄRD
- SK3 FASTIGHETSNA RA BULLERSKYDD, SKYDD AV UTEPLÅTS/SKOLGÅRD
- SK4 VATTENTÄT KONSTRUKTION MUR/SPONT SOM SKYDD FÖR JÄRNVÄGEN
- SK5 FÖRÖRDNINGSYTA FÖR DAGVATTEN
- SK6 VILTSTÄNGSEL

MARK SOM TAS I ANSPRÅK

- NY JÄRNVÄGSMARK
- J MED ÄGANDERÄTT
- NY JÄRNVÄGSMARK MED SERVITURÄTT
- Js1 FÖR UNDERHÅLL AV SKÄRM OCH STÄNGSEL
- Js2 FÖR VÄG
- Js3 FÖR LEDNING
- TILLFÄLLIG NYTTJÄNDERÄTT GÄLLER TRE ÅR FRÅN BYGGSTART
- T1 ETABLERINGSYTA
- T2 BYGGVÄG
- T3 ARBETSYTA OCH UPPLAG
- T4 OMLASTNINGSPLÅTS FÖR MATERIAL OCH MASSOR

VERKSAMHETER/ÅTGÄRDER SOM UNDANTAS FRÅN FÖRBUD ENLIGT MILJÖBALKEN IGÄLLER I HELA PLANEN
 N1 - FÖRBUD MOT ÅTGÄRDER SOM STRANDSKYDDSOMRÅDE 17:15 MBL GÄLLER INTE BYGGANDE AV ALLMAN VÄG/JÄRNVÄG
 N2 - SKYDDIGHETEN ATT GÖRA ANMÄLAN FÖR SAMRÅD ENLIGT 12:6 MBL GÄLLER INTE FÖR DE VERKSAMHETER OCH ÅTGÄRDER SOM BEHOVS FÖR ATT BYGGA JÄRNVÄGEN OCH SOM FASTSTÄLLS OCH INGÅR I JÄRNVÄGSOMRÅDE ELLER OMRÅDE FÖR TILLFÄLLIG NYTTJÄNDERÄTT.



Detta ritnings- och Teckningsverkets uttryck, allt obehörigt
 beaktande av rättslig ansvar enligt lag.
 TRAFIKVERKET

LEVERANTÖR		TEKNIKPRÖJE	
COWI Tel: 010-850 10 00 www.cowi.se		OVERGRIPANDE	
SKAPAD AV COWI/MRH		GRÄNSNINGSTATUS / SYFTE	
GRANSKAD AV COWI/NLN		HANDLINGSTYP	
LEDAVD AV COWI/JOR		GRÄNSKNINGSHANDLING	
DATUM 2019-10-25		ANLÄGGNINGSTYP	
SKALA 1:1000		FÖRVALTNING	
FÖRSTÄLLNING A1		BLAD	
RITNINGSSUPPLER FÖRVALTNING		NÄSTA BLAD	
RITNINGSSUPPLER FÖRVALTNING		004B	
RITNINGSSUPPLER FÖRVALTNING		005B	
RITNINGSSUPPLER FÖRVALTNING		ANDR.	
RITNINGSSUPPLER FÖRVALTNING		-	

0 10 20 30 40 50 60 70 80 90 100
 SKALA 1:1000