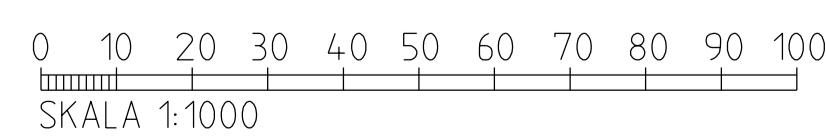
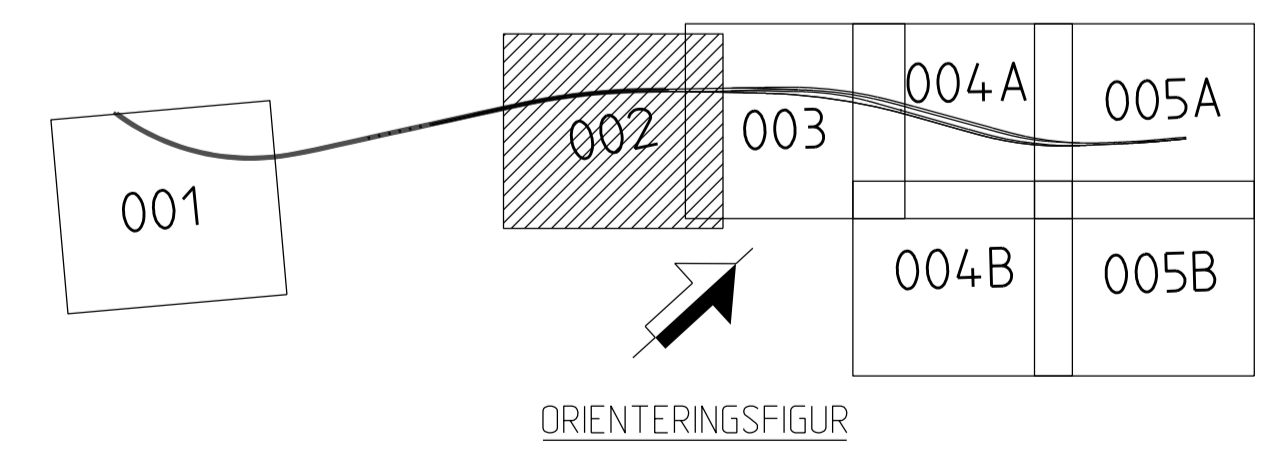


- GRÄNS FÖR JÄRNVÄGSMARK
- AVGRÄNSNING MELLAN OLIKA TYPER AV MARKANSPRÅK
- NY JÄRNVÄG, SPÅRMITT MED LÅNGMÄTNINGSSTRECK OCH HÖJDSÄTTNING
- - - FASTIGHETSGRÄNS
- TRAKTGRÄNS
- BEFINTLIG BULLERSKYDDSKRÄMM
- BEF. VÄGKANT
- BEF. JÄRNVÄGSMARK
- BEF. BYGGNAD
- 1:88 FASTIGHETS BETECKNING
- - - VÄGKANT
- STAKET/STÄNGSEL
- SLÄNT
- NY ELLER JUSTERAD VÄXEL
- KORGRIND, GÅNGGRIND
- SKYDDSÅTGÄRDER
- BULLERSKYDDSSKÄRM (HÖJD ÖVER RÖKI)
- MARKERING ELLER AVGRÄNSNING AV SKYDDSÅTGÄRDER OCH FÖRSIKTIGHETSMÅTT
- MARKERING ELLER AVGRÄNSNING AV SKYDDSÅTGÄRDER OCH FÖRSIKTIGHETSMÅTT
- Sk1 BULLERSKYDDSSKÄRM
- Sk2 FASTIGHETSNÄRA BULLERSKYDD, FASADÅTGÄRD
- Sk3 FASTIGHETSNÄRA BULLERSKYDD, SKYDD AV UTEPLATS/SKOLGÅRD
- Sk4 VATTENTÄT KONSTRUKTION MUR/SPONT SOM SKYDD FÖR JÄRNVÄGEN
- Sk5 FÖRÖRJNINGSYTA FÖR DAGVATTEN
- Sk6 VILTSTÄNGSEL

- MARK SOM TÄS I ANSPRÅK
- NY JÄRNVÄGSMARK
- J MED ÄGANDERÄTT
- NY JÄRNVÄGSMARK MED SERVITUTRÄTT
- Js1 FÖR UNDERHÅLL AV SKÄRM OCH STÄNGSEL
 - Js2 FÖR VÄG
 - Js3 FÖR LEDNING
- TILLFÄLLIG NYTTJÄNDERÄTT GÄLLER TRE ÅR FRÅN BYGGSTART
- T1 ETABLERINGSYTA
 - T2 BYGGVÄG
 - T3 ARBETSYTA OCH UPPLAG
 - T4 OMLASTNINGSPLOTS FÖR MATERIAL OCH MASSOR
- VERKSAMHETER/ÅTGÄRDER SOM UNDANTAS FRÅN FÖRBUD ENLIGT MILJÖBALKEN IGÄLLER I HELA PLANEN
- N1 - FÖRBUD MOT ÅTGÄRDER I STRANDSKYDDSOMRÅDE 17:15 MB GÄLLER INTE BYGGANDE AV ALLMAN VÄG/JÄRNVÄG
- N2 - SKYLDIGHETEN ATT GÖRA ANMÄLAN FÖR SAMRÅD ENLIGT 12:6 GÄLLER INTE FÖR DE VERKSAMHETER OCH ÅTGÄRDER SOM BEHOVS FÖR ATT BYGGA JÄRNVÄGEN OCH SOM FASTSTÄLLS OCH INGÅR I JÄRNVÄGSMARK ELLER OMRÅDE FÖR TILLFÄLLIG NYTTJÄNDERÄTT.



Detta ritning är Trafikverkets egendom. Allt obehörigt
 beaktande av riktningen bästas enligt lag.
 TRAFIKVERKET

TYP AV PLAN JÄRNVÄGSPÅN		LEVERANTÖR COWI Tel: 010-850 10 00 www.cowi.se		AVDELNING INFRA/JÄRNVÄG	LEVERANS/ÄNDRINGS-PM -	TEKNISKA ÖVERGRIPANDE ÖVERGRIPANDE
SKAPAD AV COWI/MRH		GRANSKAD AV COWI/NLN		UPPDRAGSNUMMER A100876	KONSTRUKTIONSNUMMER -	HANDELSSTYP GRÄNSKINNINGSHANDLING ANLÄGGNINGSTYP
TRAFIKVERKET		LERUM VÄNDSPÅR FLODA/LERUM		PLANKARTA		FOLKRETMETER 438+300-438+700
DATUM 2019-10-25		SKALA 1:1000		FÖRHÅLL A1		RITINGSNUMMER PROJEKT 136776-00-111
idb_jernname		idb_jernname		idb_jernname		RITNINGEN 002
idb_jernname		idb_jernname		idb_jernname		NÄSTA BLAD 003
idb_jernname		idb_jernname		idb_jernname		ANDR. -