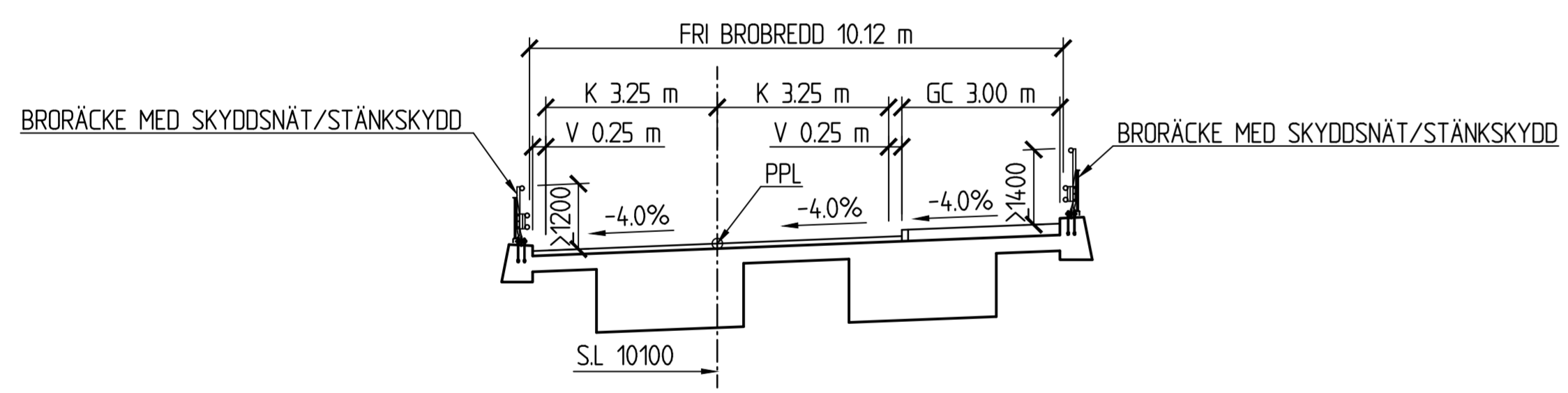
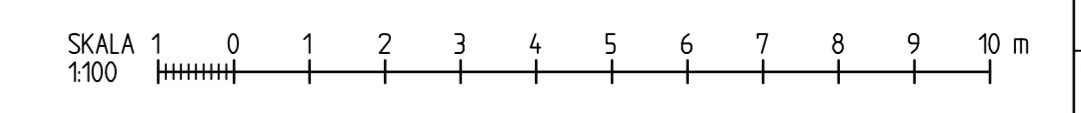


SEKTION A-2002
SKALA 1:100



SEKTION B-2002
SKALA 1:100



TYP AV PLAN		VÄGPLAN	
GRANSNINGSTATUS / SYFTE			
HANDLINGSTYP		GRANSKNINGSHANDLING	
DATUM	2020-09-11	LEVERANS / ÄNDRINGS-PM	
OBJEKT			
E-LÄN VÄG 35 ETAPPEN RÖSTEN-SANDTORPET			
GEOGRAFI / BANDEL			
1 VÄG 35			
ANLÄGGNINGSDEL			
41 BRO ÖVER VÄG 35			
OBJEKTNUMMER / NAMN	156795	KONSTRUKTIONSNUMMER	
BESTÄLLARE	TRAFIKVERKET	LEVERANTÖR	SWECO
SKAPAD AV	A KASIC	UPPRISNINGSNUMMER	12704025
GRANSAD AV	T BRÜTAR	AVDELNING	CIVIL
RITNINGSTYP			
SEKTIONS-RITNING			
TEKNIKFRÅGA / INNEHÅLL			
KONSTRUKTIONER			
BESKRIVNING			
BRO ÖVER VÄG 35 TPL GREBO FÖRSLAGSSKISS 2			
SKALA	1:100	FORMAT	A1F
RITNINGSNUMMER	1 41 K 20 02	BLAD	NÄSTA BLAD
		BET	