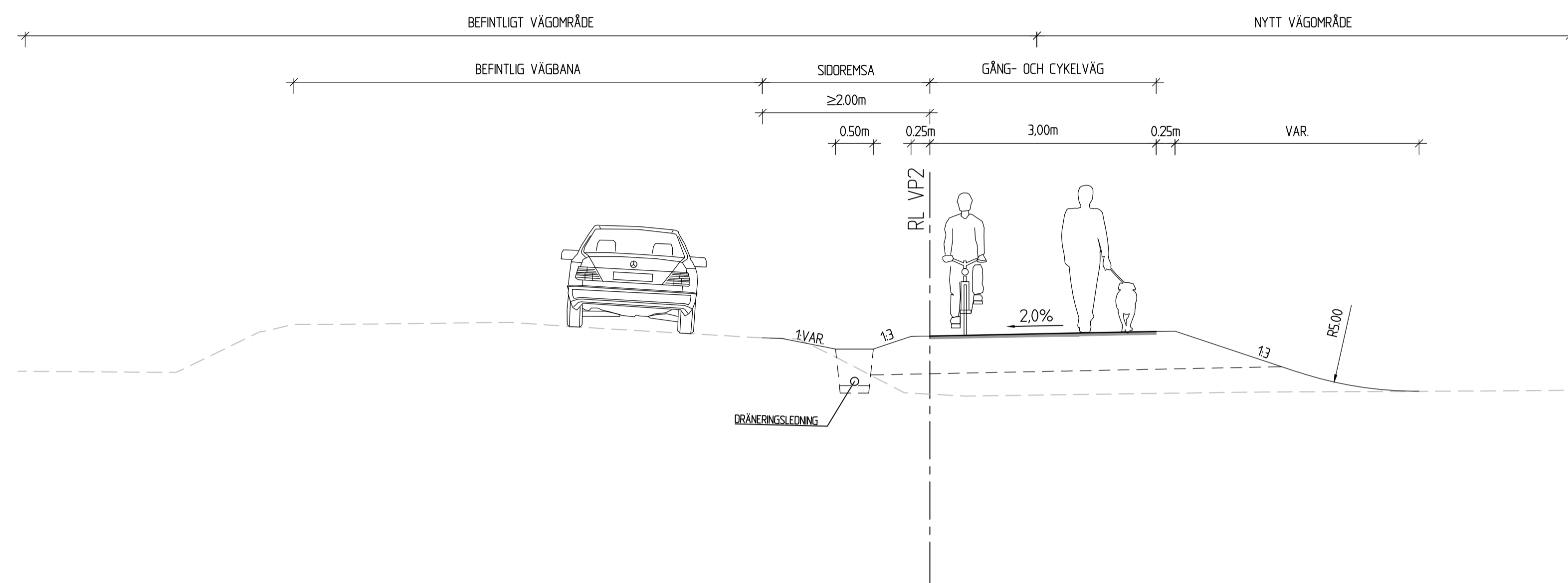
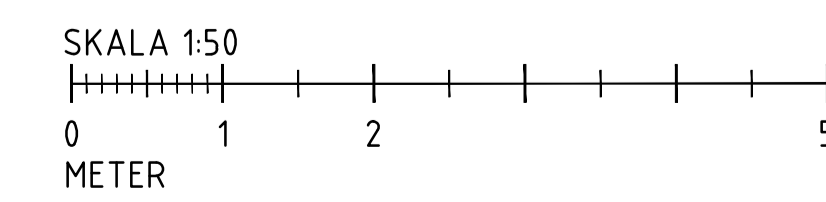
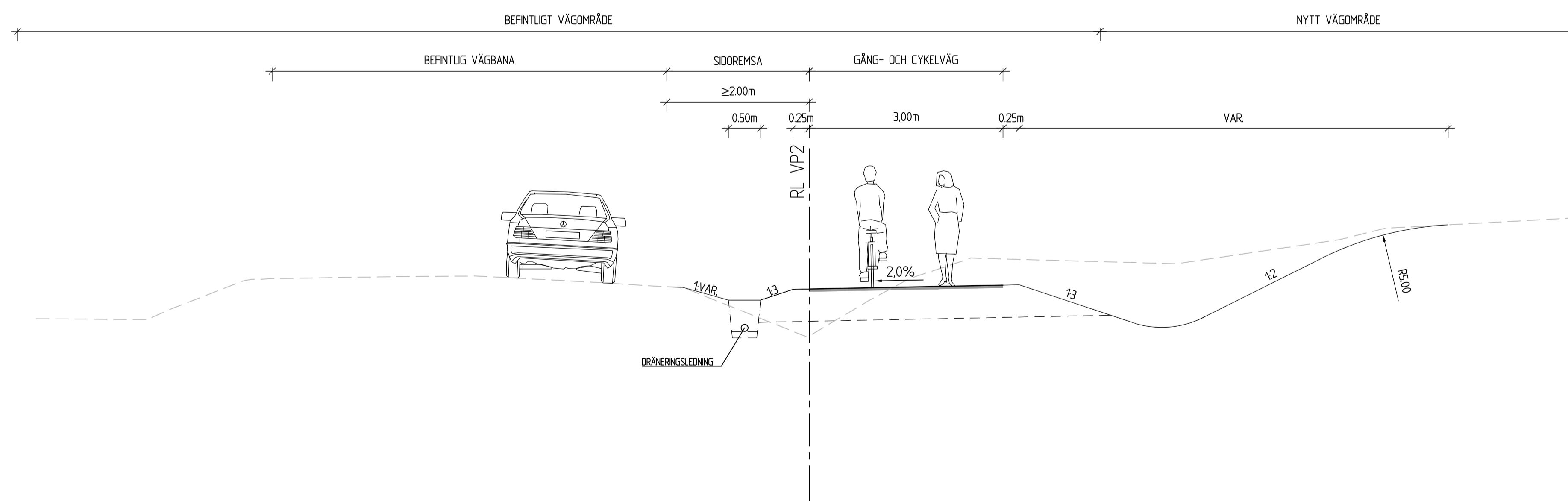


EKBACKEN, NORMALSEKTION VP2
GC-VÄG PÅ BANK



EKBACKEN, NORMALSEKTION VP2
GC-VÄG I SKÄRNING



TECKENFÖRKLARING

KOORDINATSYSTEM: SWEREF 99 16 30
HÖJDSYSTEM: RH 2000

- BEFINTLIG MARK
- NY ÖVERYTA
- NYTT SLITLAGER
- NY TERRASS

TYP AV PLAN
VÄGPLAN

GRANSKNINGSSTATUS / SYFTE
GRANSKNINGSHANDLING

DATUM: 2025-01-24
LEVERANS / ÄNDRINGS-PM

OBJEKT
GC EKBACKEN/ENHAGEN

DELOMRÅDE / BANDEL
DEL 2 ERIKSBO-TIDÖ/LINDÖ

ANLÄGGNINGSDIAGRAM
01

OBJEKTNUMMER / KM: 169189
KONSTRUKTIONSNUMMER

BESTÄLLARE: **TRAFIKVERKET**
LEVERANTÖR: **Pontarius**

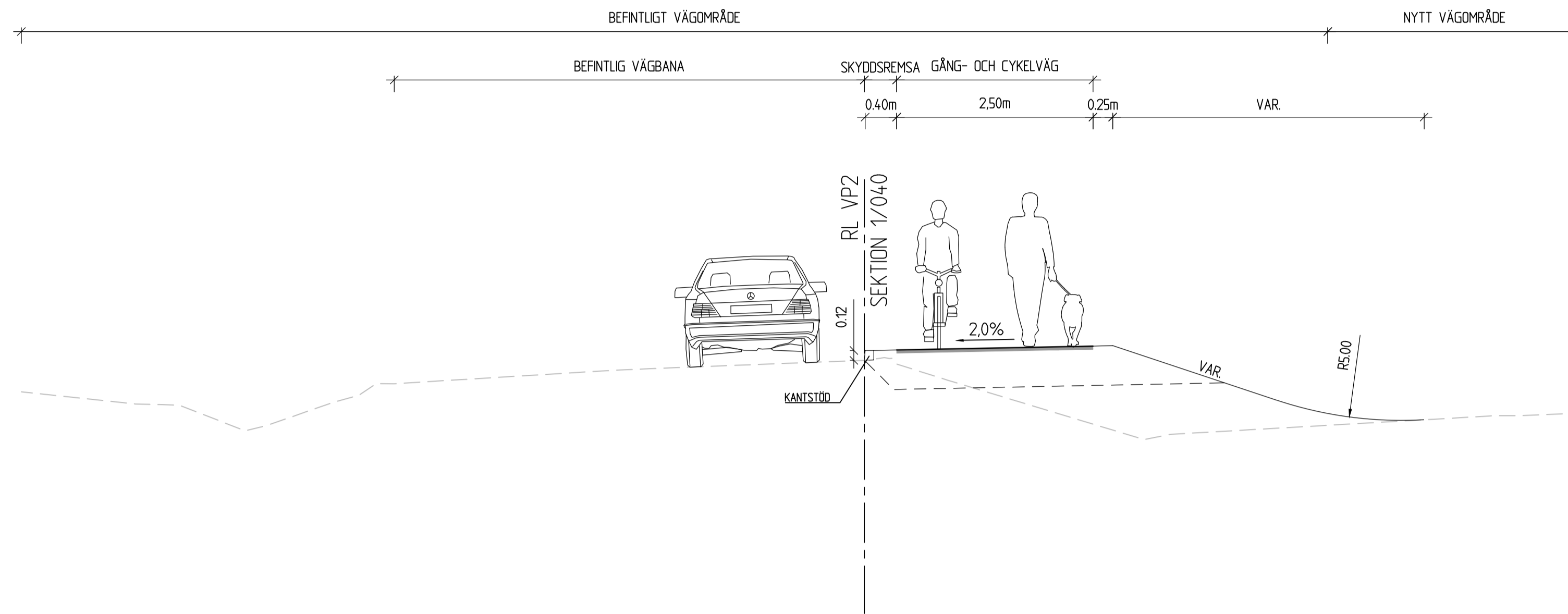
SKAPAD AV: FL
UPPDRAGSNUMMER: 4290
GODKÄND AV: BW
AVDELNING: LKPG

RITNINGSTYP
SEKTIONS-RITNING
TEKNIKOMRÅDE / INNEHÅLL
T VÄGUTFORMNING OCH TRAFIK

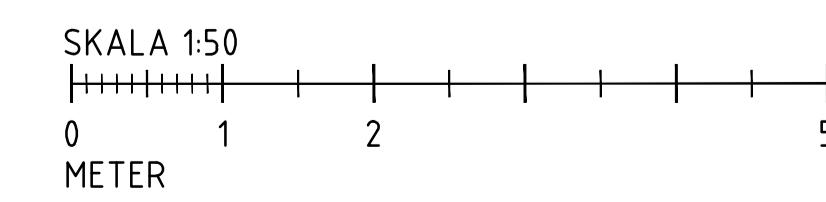
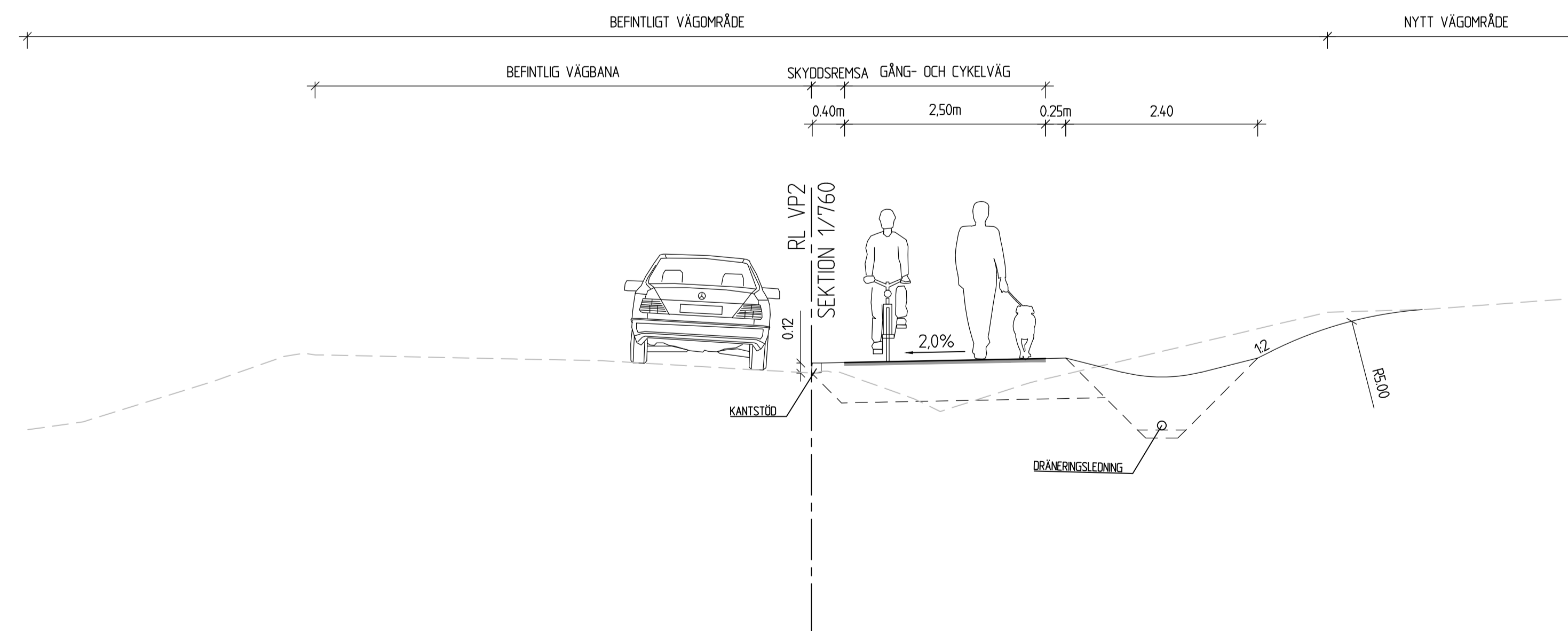
BESKRIVNING
**TYPSEKTION
GÅNG- OCH CYKELVÄG**

SKALA: 1:50
FORMAT: A1
FÖRVALTNINGSNUMMER: 201T0403
BLAD: 03
NÄSTA BLAD: 04
BET:

EKBACKEN NORMALSEKTION VP2
VID KANTSTÖD, GENOM NATURA 2000-OMRÅDE OCH FÖRBI GÅNGHOLMEN



EKBACKEN NORMALSEKTION VP2
VID KANTSTÖD, MELLAN LÖNNVIKS- OCH LÖNNBÄCKSVÄGEN



TECKENFÖRKLARING

KOORDINATSYSTEM: SWEREF 99 16 30
HÖJDSYSTEM: RH 2000

- BEFINTLIG MARK
- NY ÖVERYTA
- NYTT SLITLAGER
- NY TERRASS

TYP AV PLAN **VÄGPLAN**

GRANSKNINGSSTATUS / SYFTE
GRANSKNINGSHANDLING

DATUM: 2025-01-24 | LEVERANS / ÄNDRINGS-PM

OBJEKT: GC EKBACKEN/ENHAGEN

DELOMRÅDE / BANDEL
DEL 2 ERIKSBO-TIDÖ/LINDÖ

ANLÄGGNINGSDIAGRAM
01

OBJEKTNUMMER / KM: 169189 | KONSTRUKTIONSNUMMER

BESTÄLLARE: TRAFIKVERKET | LEVERANTÖR: Pontarius

SKAPAD AV: FL | UPPDRAGSNUMMER: 4290

GODKÄND AV: BW | AVDELNING: LKPG

RITNINGSTYP: SEKTIONS-RITNING

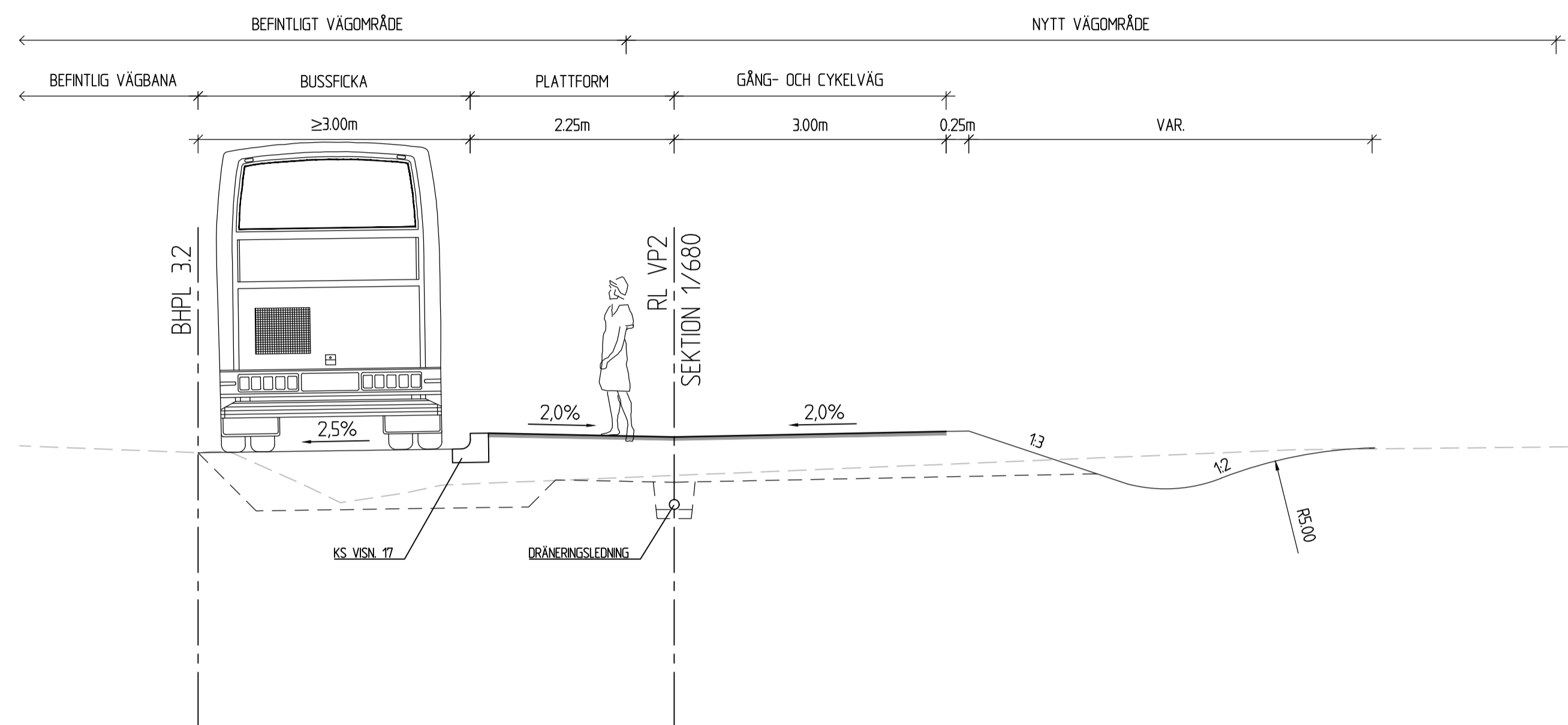
TEKNIKOMRÅDE / INNEHÅLL: T VÄGUTFORMNING OCH TRAFIK

BESKRIVNING: TYPSEKTION GÅNG- OCH CYKELVÄG

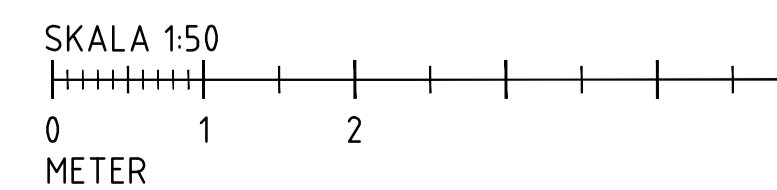
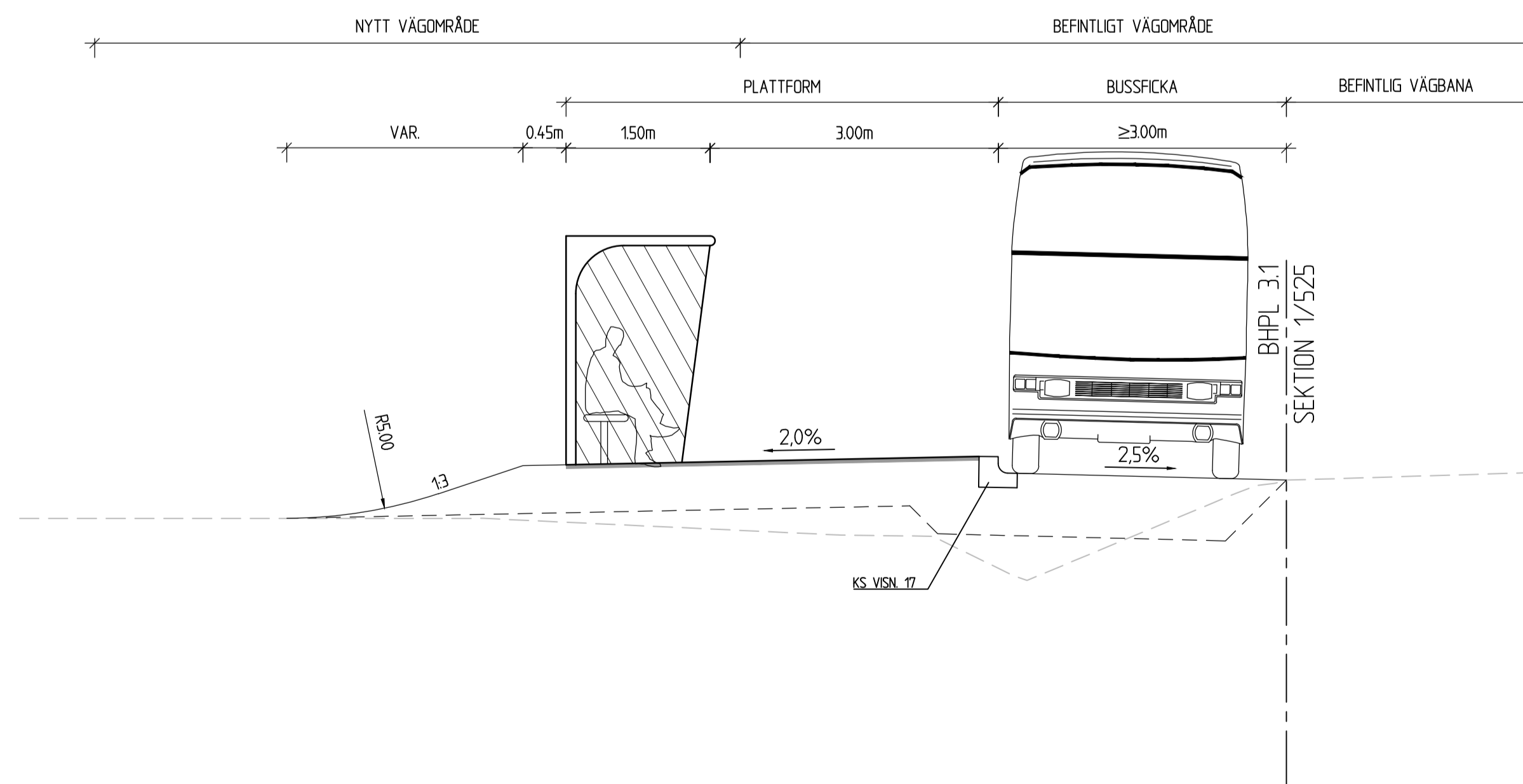
SKALA: 1:50 | FORMAT: A1 | FÖRVALTNINGSNUMMER: 201T0404

RITNINGSNUMMER: 04 | BLAD: 05 | NÄSTA BLAD: BET

EKBACKEN NORMALSEKTION VP2
 BUSSHÅLLPLATS SÖDERGÅENDE RIKTNING



EKBACKEN NORMALSEKTION VP2
 BUSSHÅLLPLATS NORRGAENDE RIKTNING



TECKENFÖRKLARING

KOORDINATSYSTEM: SWEREF 99 16 30
 HÖJDSYSTEM: RH 2000

- BEFINTLIG MARK
- NY ÖVERYTA
- NYTT SLITLAGER
- - - - NY TERRASS

TYP AV PLAN **VÄGPLAN**

GRANSKNINGSSTATUS / SYFTE
GRANSKNINGSHANDLING

DATUM: 2025-01-24 LEVERANS / ÄNDRINGS-PM

OBJEKT
GC EKBACKEN/ENHAGEN

DELOMRÅDE / BANDEL
DEL 2 ERIKSBO-TIDÖ/LINDÖ

ANLÄGGNINGSDDEL
01

OBJEKTNUMMER / KM: 169189 KONSTRUKTIONSNUMMER

BESTÄLLARE: **TRAFIKVERKET** LEVERANTÖR: **Pontarius**

SKAPAD AV: FL UPPDRAGSNUMMER: 4290

GODKÄND AV: BW AVDELNING: LKPG

RITNINGSTYP
SEKTIONS-RITNING
 TEKNIKOMRÅDE / INNEHÅLL
T VÄGUTFORMNING OCH TRAFIK

BESKRIVNING
**TYPSEKTION
 BUSSHÅLLPLATSER**

SKALA: 1:50 FORMAT: A1 FÖRVALTNINGSNUMMER

RITNINGSNUMMER: 201T0405 BLAD: 05 NÄSTA BLAD: BET