

### FÖRKLARING

#### NYA ANLÄGGNINGAR

- Ny gcm-väg, vägkanter, med längdmätning
- Gång-, cykel och mopedväg
- Ny dagvattenledning
- Dräneringsledning / utlopp
- Ny trumma
- Ny kupa/brunn
- Räcke
- Fastighetsinfart
- Vägslutning till befintlig allmän väg som stängs genom särskilt beslut

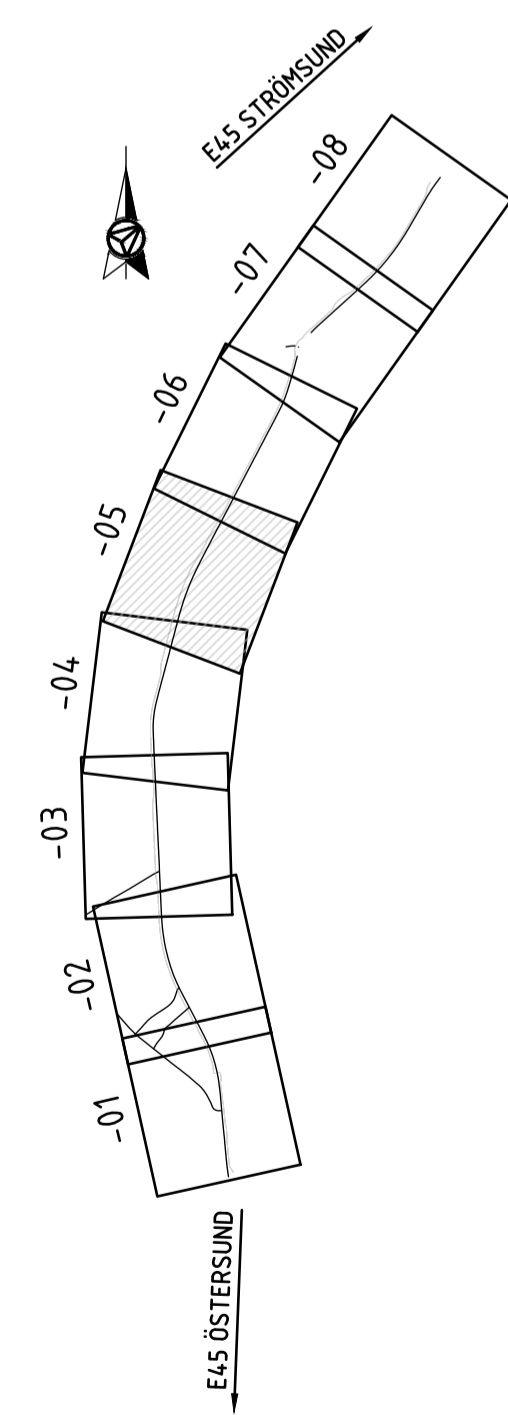
#### FÖLJANDE PLATSER SKA BELYSAS

Vägbelysning upprättas på sträckan 2/200 - 3/780

#### ÖVRIGA BETECKNINGAR PÅ ILLUSTRATIONSKARTAN

Grundkartan daterad till 2023-10-23

- Fastighetsgräns
- Traktgräns
- 1:34-2 Fastighetsbeteckning
- TULLINGSÅS Traktnamn
- NNN-NN/N Ledningsrätt
- G.A.N. Gemensamhetsanläggning
- Byggnad
- Vägkant
- Staket
- Häck
- Kraftledning
- Teleledning
- Ägoslagsgräns
- Brunn
- Vägmarkering/skylt
- Träd



#### ORIENTERINGSGIFUR

#### KOORDINATSYSTEM

PLAN: SWEREF 99 15 45  
HÖJD: RH2000

TYP AV PLAN		<b>VÄGPLAN</b>
GRANSKNINGSTATUS / SYFTE	GRANSKNINGSHANDLING	
HANDLINGSTYP	2023-12-21	
DATUM	LEVERANS / ÄNDRINGS-PM	
OBJEKT	<b>E45 TULLINGSÅS-STÖRSUND GCM-VÄG</b>	
DELOMRÅDE / BANDEL	<b>TULLINGSÅS-VÄGSKÄL 804 NÄSVIKEN</b>	
ANLÄGGNINGSDEL	GCM-VÄG	
OBJEKTNUMMER / KM	KONSTRUKTIONSNUMMER	
174450	TRV 2022/68571	
BESTÄLLARE	LEVERANTÖR	
<b>TRAFIKVERKET</b>	<b>AFRY</b>	
SKAPAD AV	UPPDRAGSNUMMER	
J. BLOMGREN	D0058340	
GRANSKAD AV	AVDELNING	
H. JOHANSSON	INFRA	
RITNINGSTYP	ILLUSTRATIONSKARTA	
TEKNISKTOMÅDE / INNEHÅLL	VÄGUTFORMNING OCH TRAFIK	
BESKRIVNING	KM 1/770 - 2/290 DELSTRÄCKA 2	
SKALA	FORMAT	FÖRVALTNINGSNUMMER
1:1000	A1	
RITNINGSNUMMER	BLAD	NÄSTA BLAD
1 01 T 05 05		

PLC: 2023-12-15 00:05 X:\1-PRJÄKT\0058340 - E45 TULLINGSÅS STÖRSUND GC VÄG PLAN\ÄGNING 89952A\02\_CAD\Y\ISKEDE\_DEL\OMRÅDET\T\RTDEF\010505.DWG JOHAN BLOMGREN



**FÖRKLARING**

- NYA ANLÄGGNINGAR**
- Ny gcm-väg, vägkanter, med längdmätning
  - Gång-, cykel och mopedväg
  - Ny dagvattenledning
  - Dräneringsledning / utlopp
  - Ny trumma
  - Ny kupolbrunn
  - Räcke
  - Fastighetsinfart
  - Vägenslutning till befintlig allmän väg som stängs genom särskilt beslut

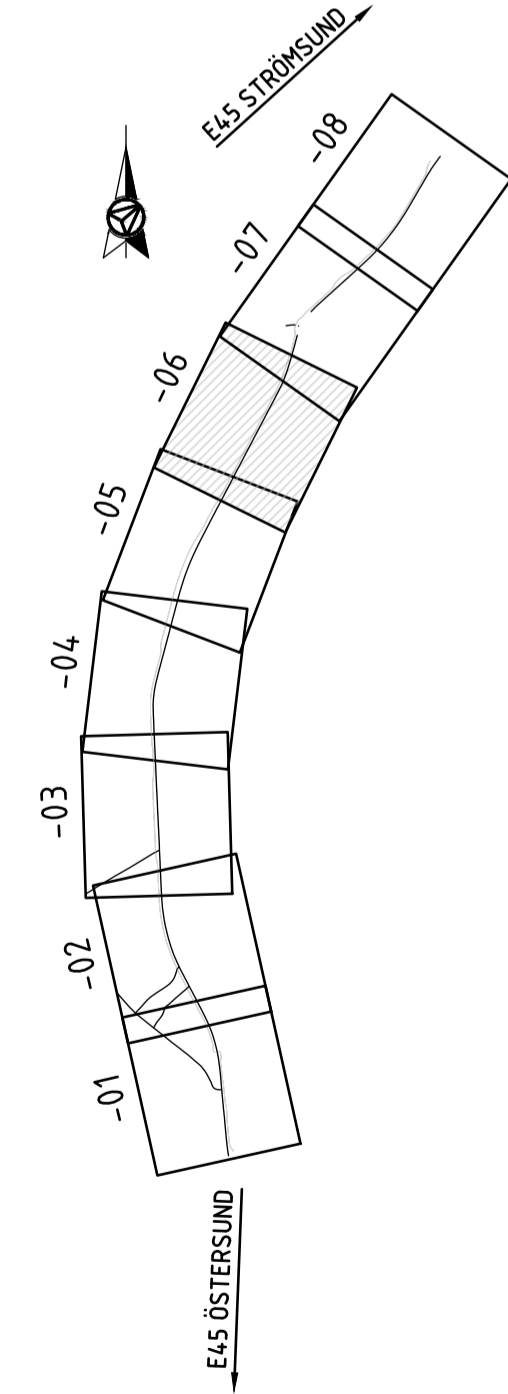
**FÖLJANDE PLATSER SKA BELYSAS**

Vägbelysning upprättas på sträckan 2/200 - 3/780

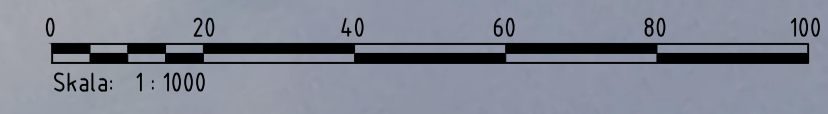
**ÖVRIGA BETECKNINGAR PÅ ILLUSTRATIONSKARTAN**

Grundkartan daterad till 2023-10-23

- Fastighetsgräns
- Traktgräns
- Fastighetsbeteckning
- Traktnamn
- Ledningsrätt
- Gemensamhetsanläggning
- Byggnad
- Vägkant
- Staket
- Häck
- Kraftledning
- Teleledning
- Ägoslagsgräns
- Brunn
- Vägmarke/skytt
- Träd



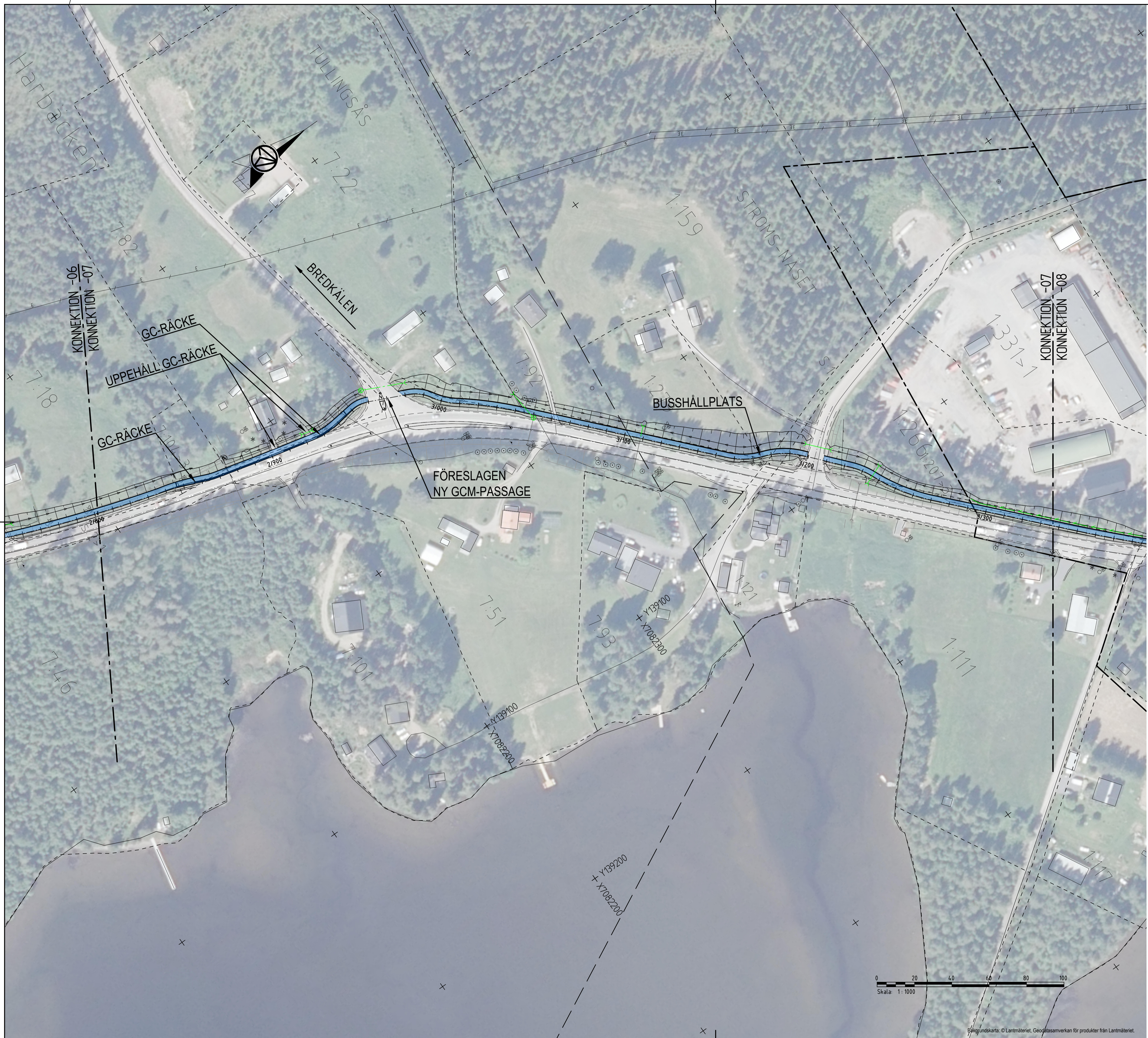
TYP AV PLAN		<b>VÄGPLAN</b>	
GRANSKNINGSSTATUS / SYFTE			
HANDLINGSTYP		<b>GRANSKNINGSHANDLING</b>	
DATUM	2023-12-21	LEVERANS / ÄNDRINGS-PM	
OBJEKT	<b>E45 TULLINGSÅS-STRÖMSUND GCM-VÄG</b>		
DELOMRÅDE / BANDEL	TULLINGSÅS-VÄGSKÅL 804 NÄSVIKEN		
ANLÄGGNINGDEL	GCM-VÄG		
OBJEKTNUMMER / KM	1744.50	KONSTRUKTIONNUMMER	TRV 2022/68571
BESTÄLLARE		LEVERANTÖR	
SKAPAD AV	J BLOMGREN	UPPDRAGSNUMMER	D0058340
GODKÄND AV	H JOHANSSON	AVDELNING	INFRA
RITNINGSTYP	ILLUSTRATIONSKARTA		
TEKNIKOMRÅDE / INNEHÅLL	T VÄGUTFORMNING OCH TRAFIK		
BESKRIVNING	KM 2/290 - 2/800 DELSTRÄCKA 2		
<b>KOORDINATSYSTEM</b>			
PLAN: SWEREF 99 15 45			
HÖJD: RH2000			
SKALA	1:1000	FORMAT	A1
RITNINGNUMMER	1 01 T 05 06	BLAD	NÄSTA BLAD
			BET



Bakgrundskarta: © Lantmäteriet. Geodatasamverkan för produkter från Lantmäteriet.

REF: MODEL N 000701  
2023-04-27 09:33  
MODEL N 000702  
2023-04-25 07:20  
MODEL N 000703  
2023-05-24 11:26  
MODEL N 000704  
2023-05-24 11:26  
MODEL N 000705  
2023-05-24 11:26  
MODEL N 000706  
2023-05-24 11:26  
MODEL N 000707  
2023-05-24 11:26  
MODEL N 000708  
2023-05-24 11:26  
MODEL N 000709  
2023-05-24 11:26  
MODEL N 000710  
2023-05-24 11:26

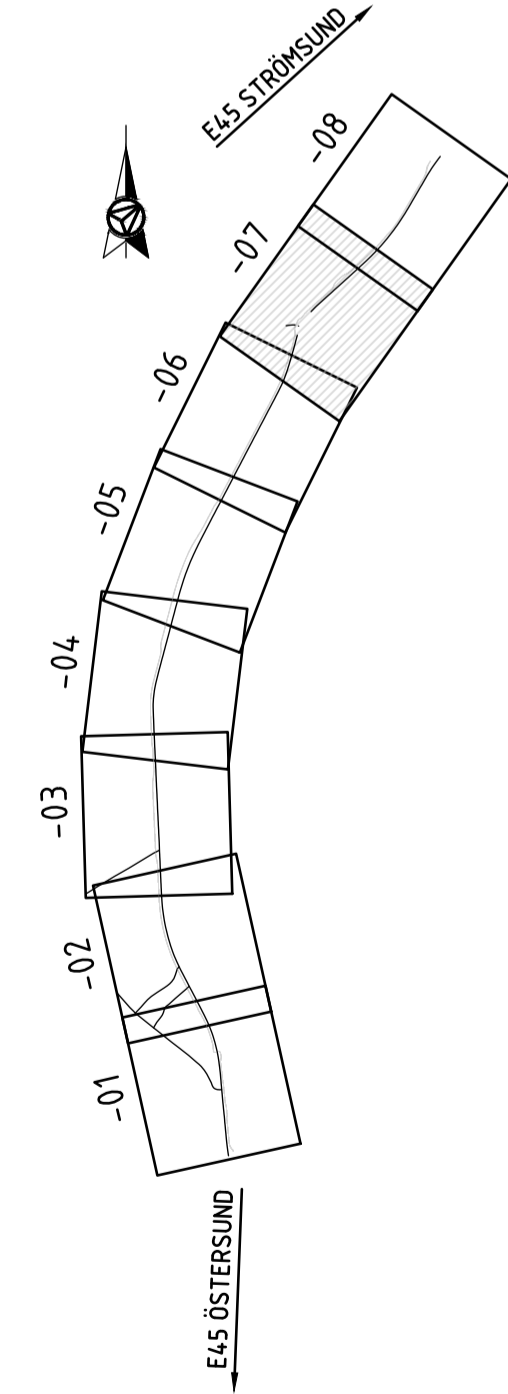
PLC: 2023-12-15 00:10 X:\I-PRJ\SE\0058340 - E45 TULLINGSÅS STRÖMSUND GC VÄG PLAN\ÄGNING 39952A\02\_LAD\1\ISKEDE\_DELOMRÅDET\TRITDEF\1070506.DWG JOHAN BLOMGREN



- FÖRKLARING**
- NYA ANLÄGGNINGAR**
- Ny gcm-väg, vägkanter, med längdmätning
  - Gång-, cykel och mopedväg
  - Ny dagvattenledning
  - Dräneringsledning / utlopp
  - Ny trumma
  - Ny kupa-brunn
  - Räcke
  - Fastighetsinfart
  - Vägslutning till befintlig allmän väg som stängs genom särskilt beslut

**FÖLJANDE PLATSER SKA BELYSAS**  
 Vägbelysning upprättas på sträckan 2/200 - 3/780

- ÖVRIGA BETECKNINGAR PÅ ILLUSTRATIONSKARTAN**  
 Grundkartan daterad till 2023-10-23
- Fastighetsgräns
  - Traktgräns
  - Fastighetsbeteckning
  - Traktnamn
  - Ledningsrätt
  - Gemensamhetsanläggning
  - Byggnad
  - Vägkant
  - Staket
  - Häck
  - Kraftledning
  - Teleledning
  - Ägoslagsgräns
  - Brunn
  - Vägmarke/skytt
  - Träd



TYP AV PLAN		<b>VÄGPLAN</b>	
GRANSKNINGSSTATUS / SYFTE			
HANDLINGSTYP		<b>GRANSKNINGSHANDLING</b>	
DATUM	2023-12-21	LEVERANS / ÄNDRINGS-PM	
OBJEKT			
<b>E45 TULLINGSÅS-STRÖMSUND GCM-VÄG</b>			
DELOMRÅDE / BANDEL			
TULLINGSÅS-VÄGSKÅL 804 NÄSVIKEN			
ANLÄGGNINGSDEL			
GCM-VÄG			
OBJEKTNUMMER / KM	1744 50	KONSTRUKTIONNUMMER	TRV 2022/68571
BESTÄLLARE	J. Blomgren	LEVERANTÖR	AFRY
SKAPAD AV	J. Blomgren	UPPDRAGSNUMMER	D0058340
GODKÄND AV	H. Johansson	AVDELNING	INFRA
RITNINGSTYP			
ILLUSTRATIONSKARTA			
TEKNIKOMRÅDE / INNEHÅLL			
T VÄGUTFORMNING OCH TRAFIK			
BESKRIVNING			
KM 2/800 - 3/340 DELSTRÄCKA 2			
SKALA			
1:1000	FORMAT	A1	
RITNINGSNUMMER			
1 01 T 05 07	BLAD	NÄSTA BLAD	BET

**ORIENTERINGSFIGUR**

**KOORDINATSYSTEM**

PLAN: SWEREF 99 15 45  
 HÖJD: RH2000

2023-06-27	03:33
2023-06-27	07:30
2023-06-27	07:30
2023-06-27	07:30
2023-06-27	07:30
2023-06-27	07:30
2023-06-27	07:30
2023-06-27	07:30
2023-06-27	07:30
2023-06-27	07:30

PLC: 2023-12-15 00:16 X:\I-PRJUSE\0058340 - E45 TULLINGSÅS STRÖMSUND GC VÄG PLAN\ÄGNING 39952A\02\_CAD\1\ISKEDE\_DEL\OMRÅDE\TAR\DEF\1070507.DWG JOHAN BLOMGREN



**FÖRKLARING**

**NYA ANLÄGGNINGAR**

- Ny gcm-väg, vägkanter, med längdmätning
- Gång-, cykel och mopedsväg
- Ny dagvattenledning
- Dräneringsledning / utlopp
- Ny trumma
- Ny kuppelbrunn
- Räcke
- Fastighetsinfart
- Vägslutning till befintlig allmän väg som stängs genom särskilt beslut

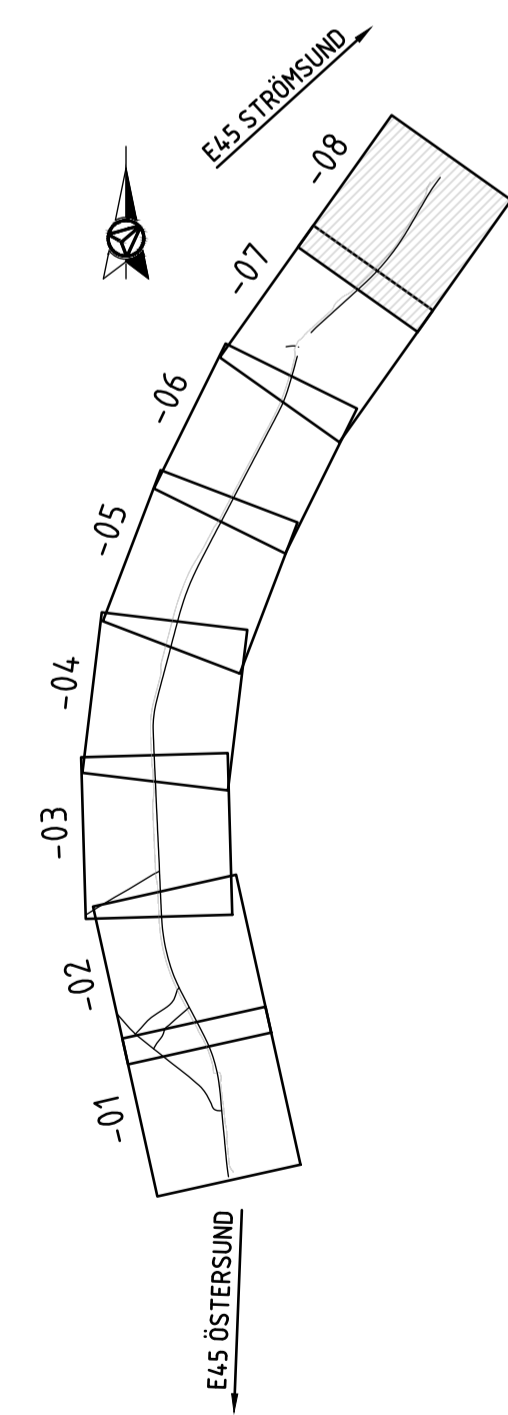
**FÖLJANDE PLATSER SKA BELYSAS**

Vägbelysning upprättas på sträckan 2/200 - 3/780

**ÖVRIGA BETECKNINGAR PÅ ILLUSTRATIONSKARTAN**

Grundkartan daterad till 2023-10-23

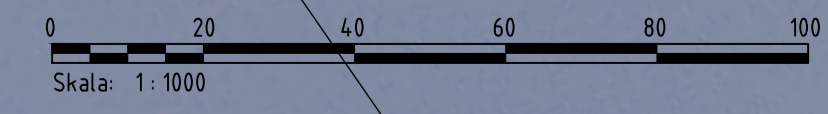
- Fastighetsgräns
- Traktgräns
- Fastighetsbeteckning
- Traktnamn
- Ledningsrätt
- Gemensamhetsanläggning
- Byggnad
- Vägkant
- Staket
- Häck
- Kraftledning
- Teleledning
- Ägoslagsgräns
- Brunn
- Vägmärke/skylt
- Träd



**ORIENTERINGSFIGUR**

**KOORDINATSYSTEM**

PLAN: SWEREF 99 15 45  
HÖJD: RH2000



Bakgrundskarta: © Lantmäteriet. Geodatasamverkan för produkter från Lantmäteriet.

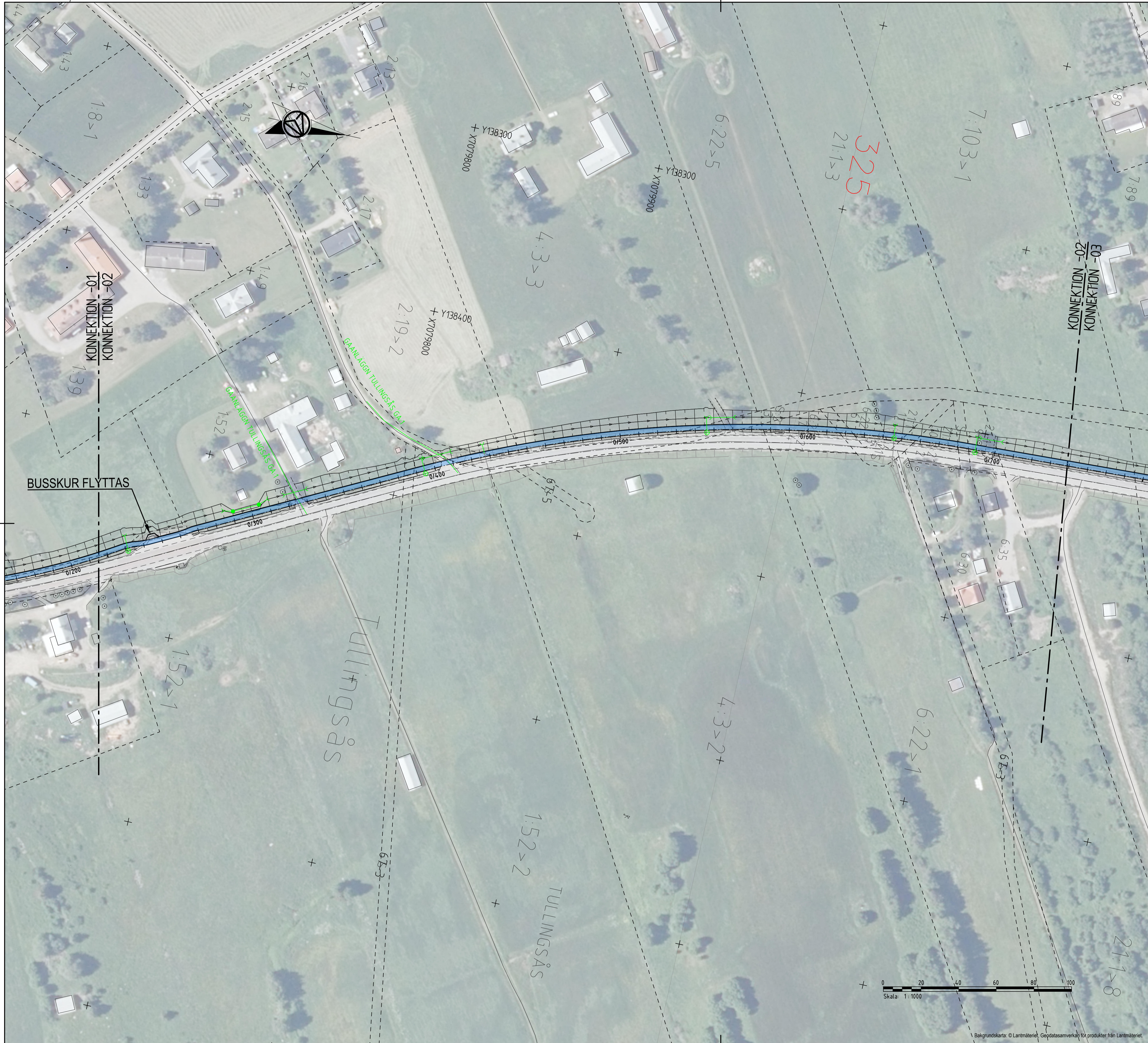
TYP AV PLAN		<b>VÄGPLAN</b>	
GRANSKNINGSSTATUS / SYFTE			
HANDLINGSTYP		<b>GRANSKNINGSHANDLING</b>	
DATUM	2023-12-21	LEVERANS / ÄNDRINGS-PM	
OBJEKT	<b>E45 TULLINGSÅS-STRÖMSUND GCM-VÄG</b>		
DELOMRÅDE / BANDEL	TULLINGSÅS-VÄGSKÅL 804 NÄSVIKEN		
ANLÄGGNINGDEL	GCM-VÄG		
OBJEKTNUMMER / KM	174450	KONSTRUKTIONSNUMMER	TRV 2022/68571
BESTÄLLARE		LEVERANTÖR	
SKAPAD AV	J BLOMGREN	UPPDRAGSNUMMER	D0058340
ODKÄND AV	H JOHANSSON	AVDELNING	INFRA
RITNINGSTYP	ILLUSTRATIONSKARTA		
TEKNIKOMRÅDE / INNEHÅLL	T VÄGUTFORMNING OCH TRAFIK		
BESKRIVNING	KM 3/340 - 3/780 DELSTRÄCKA 2		
SKALA	1:1000	FORMAT	A1
RITNINGSNUMMER	1 01 T 05 08	FÖRVALTNINGSNUMMER	
BLAD		NÄSTA BLAD	
BET			

SKEF:

2023-04-27	03:33
2023-04-27	07:06
2023-04-27	09:43
2023-04-27	10:43
2023-04-27	11:44
2023-04-27	12:44
2023-04-27	13:44
2023-04-27	14:44
2023-04-27	15:44
2023-04-27	16:44
2023-04-27	17:44
2023-04-27	18:44




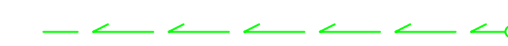


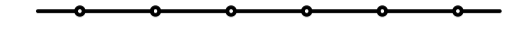
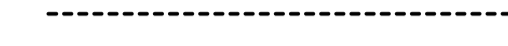
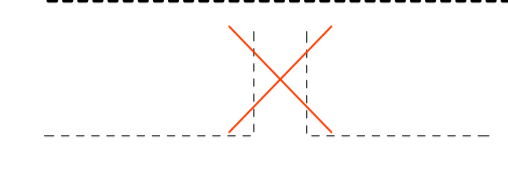
PLC: 2023-12-15 00:20 X:\1-PRJÄKT\0058340 - E45 TULLINGSÅS STRÖMSUND GC VÄG PLAN\ÄGNING 9952A\02\_CAD\T\ISKEDE\_DELOMRÅDET\T\RTDEF\10T0508.DWG JOHAN BLOMGREN





### FÖRKLARING

#### NYA ANLÄGGNINGAR

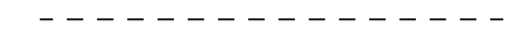
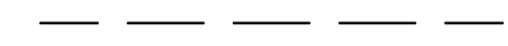
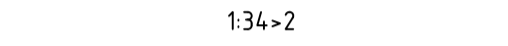




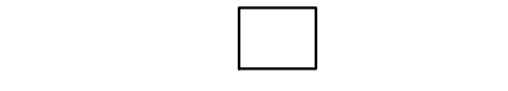

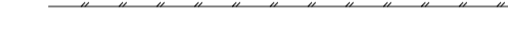



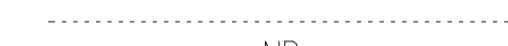


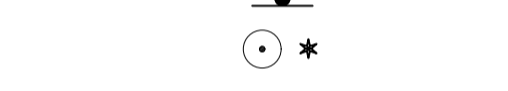
-  Ny gcm-väg, vägkanter, med längdmätning
-  Gång-, cykel och mopedväg
-  Ny dagvattenledning
-  Dräneringsledning / utlopp
-  Ny trumma
-  Ny kupolbrunn
-  Räcke
-  Fastighetsgräns
-  Vägslutning till befintlig allmän väg som stängs genom särskilt beslut

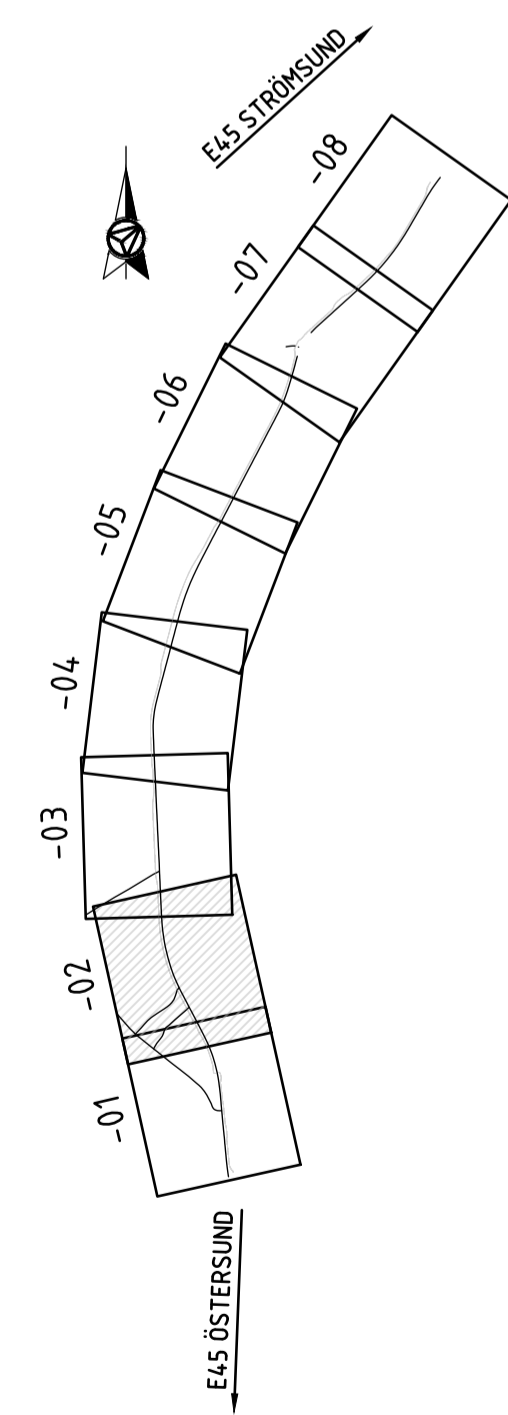
#### FÖLJANDE PLATSER SKA BELYSAS

Vägbelysning upprättas på sträckan 2/200 - 3/780

#### ÖVRIGA BETECKNINGAR PÅ ILLUSTRATIONSKARTAN

Grundkartan daterad till 2023-10-23

-  Fastighetsgräns
-  Traktgräns
-  Fastighetsbeteckning
-  Traktnamn
-  TULLINGSÅS
-  Ledningsrätt
-  Gemensamhetsanläggning
-  Byggnad
-  Vägkant
-  Staket
-  Häck
-  Kraftledning
-  Teleledning
-  Ägoslagsgräns
-  Brunn
-  Vägmarkering/skylt
-  Träd



TYP AV PLAN		<b>VÄGPLAN</b>	
GRANSKNINGSSTATUS / SYFTE			
HANDLINGSTYP		GRANSKNINGSHANDLING	
DATUM	2023-12-21	LEVERANS / ÄNDRINGS-PM	
OBJEKT	E45 TULLINGSÅS-STRÖMSUND GCM-VÄG		
DELOMRÅDE / BANDEL	TULLINGSÅS-VÄGSKÅL 804 NÄSVIKEN		
ANLÄGGNINGSDIAGRAM	GCM-VÄG		
OBJEKTNUMMER / KM	174450	KONSTRUKTIONSNUMMER	TRV 2022/68571
BESTÄLLARE	TRAFIKVERKET	LEVERANTÖR	AFRY
SKAPAD AV	J BLOMGREN	UPPDRAGSNUMMER	D0058340
GOCKÄND AV	H JOHANSSON	AVDELNING	INFRA
RITNINGSTYP	ILLUSTRATIONSKARTA		
TEKNIKOMRÅDE / INNEHÅLL	T VÄGUTFORMNING OCH TRAFIK		
BESKRIVNING	KM 0/210 - 0/740 DELSTRÄCKA 2		
PLAN: SWEREF 99 15 45 HÖJD: RH2000			
SKALA	1:1000	FORMAT	A1
RITNINGSNUMMER	1 01 T 05 02	FÖRVALTNINGSNUMMER	
BLAD		NÄSTA BLAD	BET

#### ORIENTERINGSGRÄNS

#### KOORDINATSYSTEM

PLAN: SWEREF 99 15 45  
HÖJD: RH2000



### FÖRKLARING

#### NYA ANLÄGGNINGAR

- Ny gcm-väg, vägkanter, med längdmätning
- Gång-, cykel och mopedväg
- Ny dagvattenledning
- Dräneringsledning / utlopp
- Ny trumma
- Ny kupolbrunn
- Räcke
- Fastighetsinfart
- Vägslutning till befintlig allmän väg som stängs genom särskilt beslut

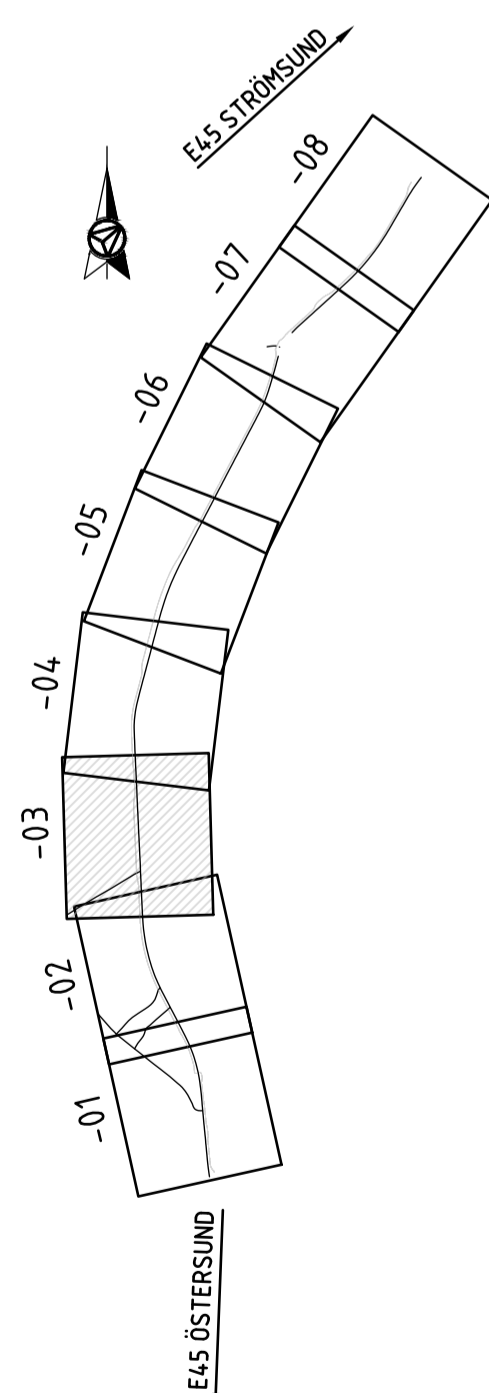
#### FÖLJANDE PLATSER SKA BELYSAS

Vägbelysning upprättas på sträckan 2/200 - 3/780

#### ÖVRIGA BETECKNINGAR PÅ ILLUSTRATIONSKARTAN

Grundkartan daterad till 2023-10-23

- Fastighetsgräns
- Traktgräns
- 1:34-2
- TULLINGSÅS
- Ledningsrätt
- Gemensamhetsanläggning
- Byggnad
- Vägkant
- Staket
- Häck
- Kraftledning
- Teleledning
- Ägoslagsgräns
- Brunn
- Vägmarke/skylt
- Träd



#### ORIENTERINGSFIGUR

#### KOORDINATSYSTEM

PLAN: SWEREF 99 15 45  
HÖJD: RH2000

TYP AV PLAN		<b>VÄGPLAN</b>	
GRANSKNINGSSTATUS / SYFTE		GRANSKNINGSHANDLING	
HANDLINGSTYP		TRV 2022/68571	
DATUM		2023-12-21	
OBJEKT		E45 TULLINGSÅS-STRÖMSUND GCM-VÄG	
DELOMRÅDE / BANDEL		TULLINGSÅS-VÄGSKÄL 804 NÄSVIKEN	
ANLÄGGNINGDEL		GCM-VÄG	
OBJEKTNUMMER / KM		KONSTRUKTIONSNUMMER	
174450		TRV 2022/68571	
BESTÄLLARE		LEVERANTÖR	
TRAFIKVERKET		AFRY	
SKAPAD AV		UPPRÄGGSNUMMER	
J BLOMGREN		D0058340	
GODKÄND AV		AVDELNING	
H JOHANSSON		INFRA	
RITNINGSTYP		ILLUSTRATIONSKARTA	
TEKNIKOMRÅDE / INNEHÅLL		T VÄGUTFORMNING OCH TRAFIK	
BESKRIVNING		KM 0/740 - 1/250 DELSTRÄCKA 2	
SKALA		FORMAT	
1:1000		A1	
RITNINGSNUMMER		FÖRVALTNINGSNUMMER	
101 T 05 03		BLAD	
		NÄSTA BLAD	
		BET	

88.12  
90.12  
92.12  
94.12  
96.12  
98.12  
00.12  
02.12  
04.12  
06.12  
08.12  
10.12  
12.12  
14.12  
16.12  
18.12  
20.12  
22.12  
24.12  
26.12  
28.12  
30.12

PLC: 2023-12-14 2354 X:\1-PRJAVSE\00088340 - E45 TULLINGSÅS STRÖMSUND GC VÄG PLANLÄGGNING 991524\02\_CAD\Y\ISKEDE\_DELOMRÅDEN\TRITEF\01T0503DWG JOHAN BLOMGREN