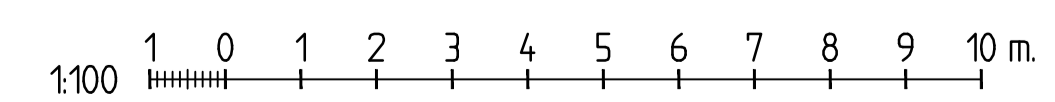
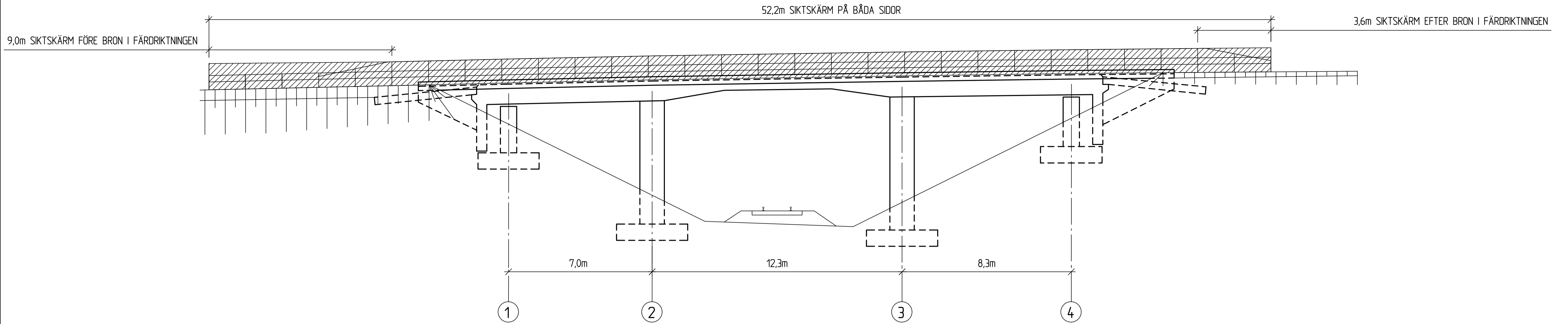
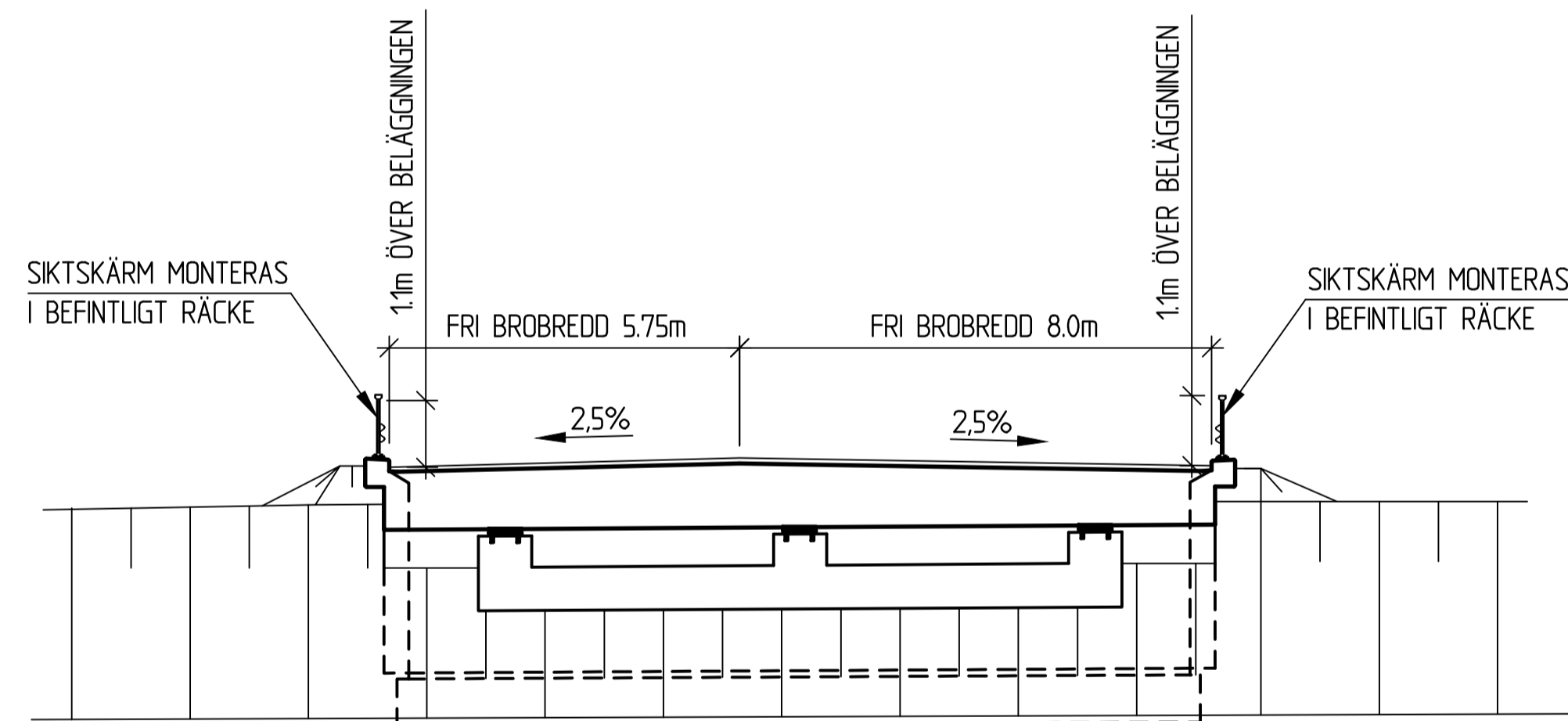


TYP AV PLAN		VÄGPLAN	
GRANSKNINGSSTATUS / SYFTE			
HANDLINGSTYP			
DATUM 2026-04-17		LEVERANS / ÄNDRINGS-PM	
OBJEKT VÄG 26, OSKARSTRÖM-LÄNSGRÄNSEN			
DELOMRÅDE / BANDEL VÄG 26			
ANLÄGGNINGDEL BRO ÖVER KILÅN VID GUSTAVSBERG			
OBJEKTNUMMER / KM 177869		KONSTRUKTIONSNUMMER 13-976-1	
BESTÄLLARE TRAFIKVERKET		LEVERANTÖR INHOUSE TECH	
SKAPAD AV AON		UPPDRAGSNUMMER 211794	
GODKÄND AV F. THUNSTRÖM		AVDELNING BRO	
RITNINGSTYP VY, SEKTION			
TEKNIKOMRÅDE / INNEHÅLL BYGGNADSVÄRK			
BESKRIVNING FÖRSLAGSSKISS SIKTSKÄRM			
SKALA 1:100	SE FIGUR	FORMAT A1	FÖRVALTNINGSNUMMER
RITINGSNUMMER 2 41 K 20 01	BLAD	NÄSTA BLAD	BET



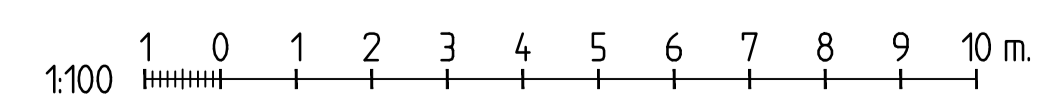


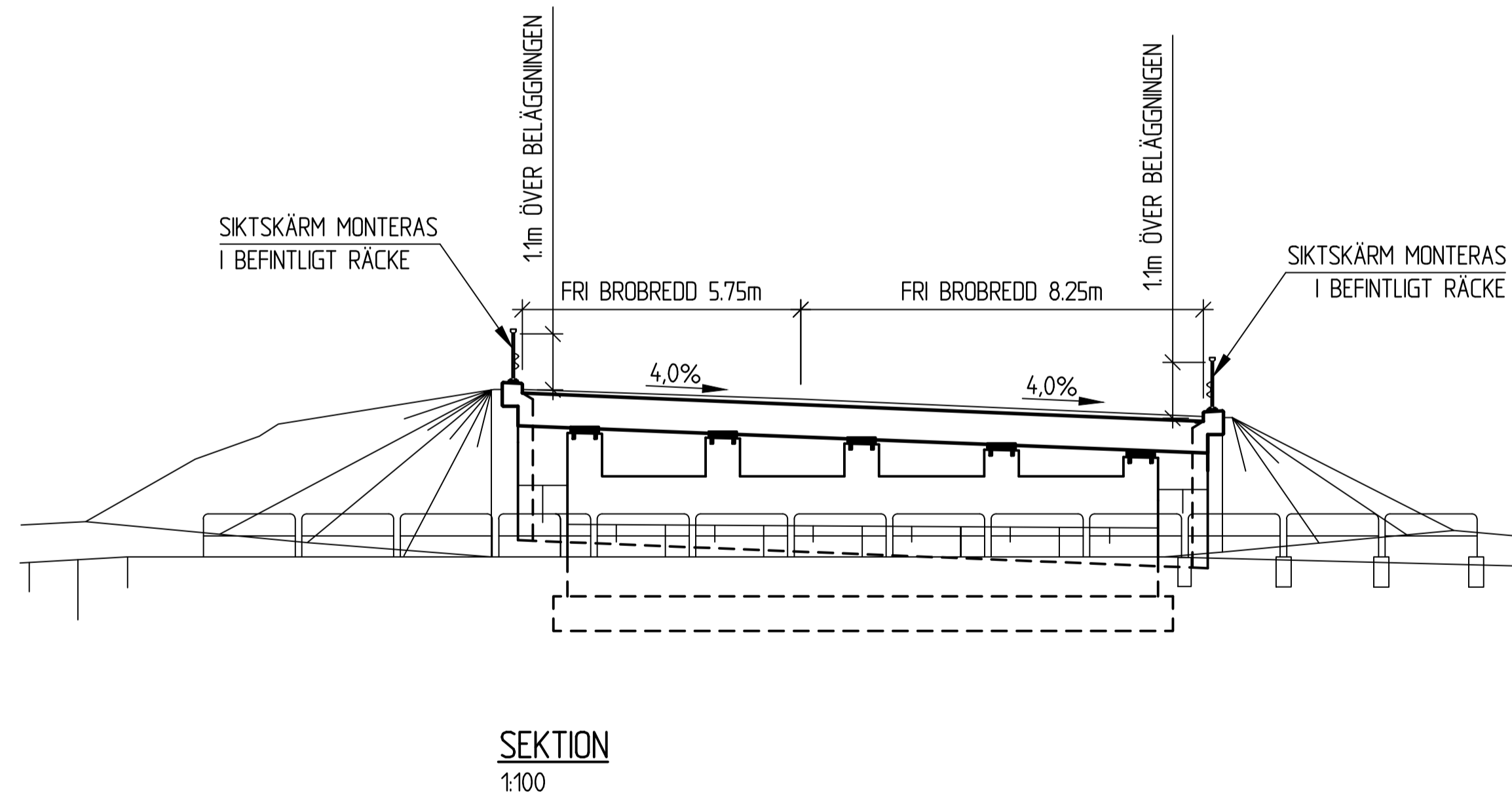
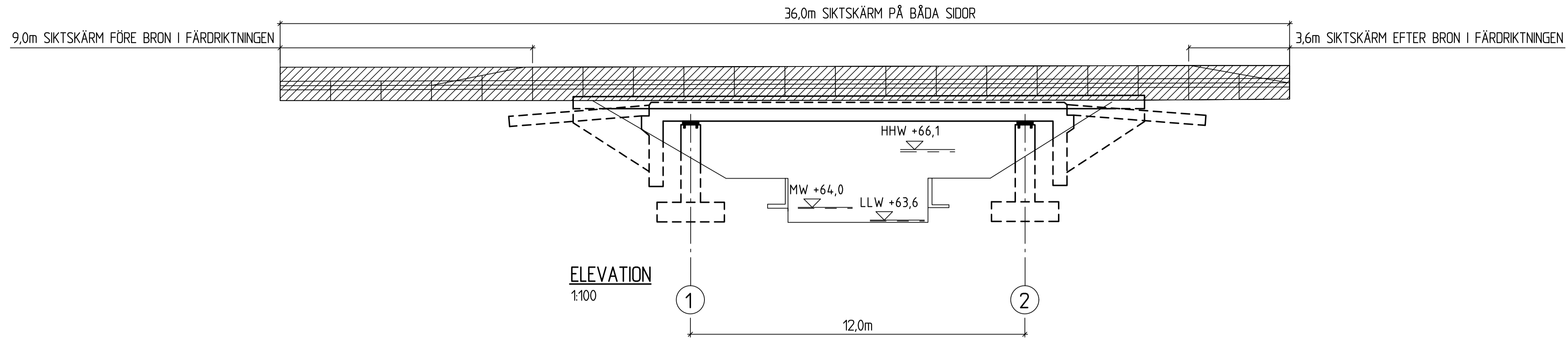
ELEVATION
1:100



SEKTION
1:100

TYP AV PLAN		VÄGPLAN	
GRANSKNINGSSTATUS / SYFTE			
HANDLINGSTYP			
DATUM	2026-04-17	LEVERANS / ÄNDRINGS-PM	
OBJEKT	VÄG 26, OSKARSTRÖM-LÄNSGRÄNSEN		
DELOMRÅDE / BANDEL	VÄG 26		
ANLÄGGNINGSGDEL	BRO ÖVER JÄRNVÄG VID GUSTAVSBERG		
OBJEKTNUMMER / KM	177869	KONSTRUKTIONSNUMMER	13-977-1
BESTÄLLARE	TRAFIKVERKET	LEVERANTÖR	INHOUSE TECH
SKAPAD AV	AON	UPPDRAGSNUMMER	211794
GODKÄND AV	F. THUNSTRÖM	AVDELNING	BRO
RITNINGSTYP	VY, SEKTION		
TEKNIKOMRÅDE / INNEHÅLL	BYGGNADSVÄRK		
BESKRIVNING	FÖRSLAGSSKISS SIKTSKÄRM		
SKALA	SE FIGUR	FORMAT	A1
RITNINGSNUMMER	2 42 K 20 02	FÖRVALTNINGSNUMMER	
BLAD		NÄSTA BLAD	BET





TYP AV PLAN		VÄGPLAN	
GRANSKNINGSSTATUS / SYFTE			
HANDLINGSTYP			
DATUM 2026-04-17		LEVERANS / ÄNDRINGS-PM	
OBJEKT VÄG 26, OSKARSTRÖM-LÄNSGRÄNSEN			
DELOMRÅDE / BANDEL VÄG 26			
ANLÄGGNINGSDJEL BRO ÖVER LILLAN VID IVEBRO			
OBJEKTNUMMER / KM 177869		KONSTRUKTIONNUMMER 13-1012-1	
BESTÄLLARE TRAFIKVERKET		LEVERANTÖR INHOUSE TECH	
SKAPAD AV AON		UPPDRAGSNUMMER 211794	
GODKÄND AV F. THUNSTRÖM		AVDELNING BRO	
RITNINGSTYP VY, SEKTION			
TEKNIKOMRÅDE / INNEHÅLL BYGGNADSVÄRK			
BESKRIVNING FÖRSLAGSSKISS SIKTSKÄRM			
SKALA 1:100	SE FIGUR	FORMAT A1	FÖRVALTNINGSNUMMER
RITNINGNUMMER 2 43 K 20 03		BLAD	NÄSTA BLAD BET

