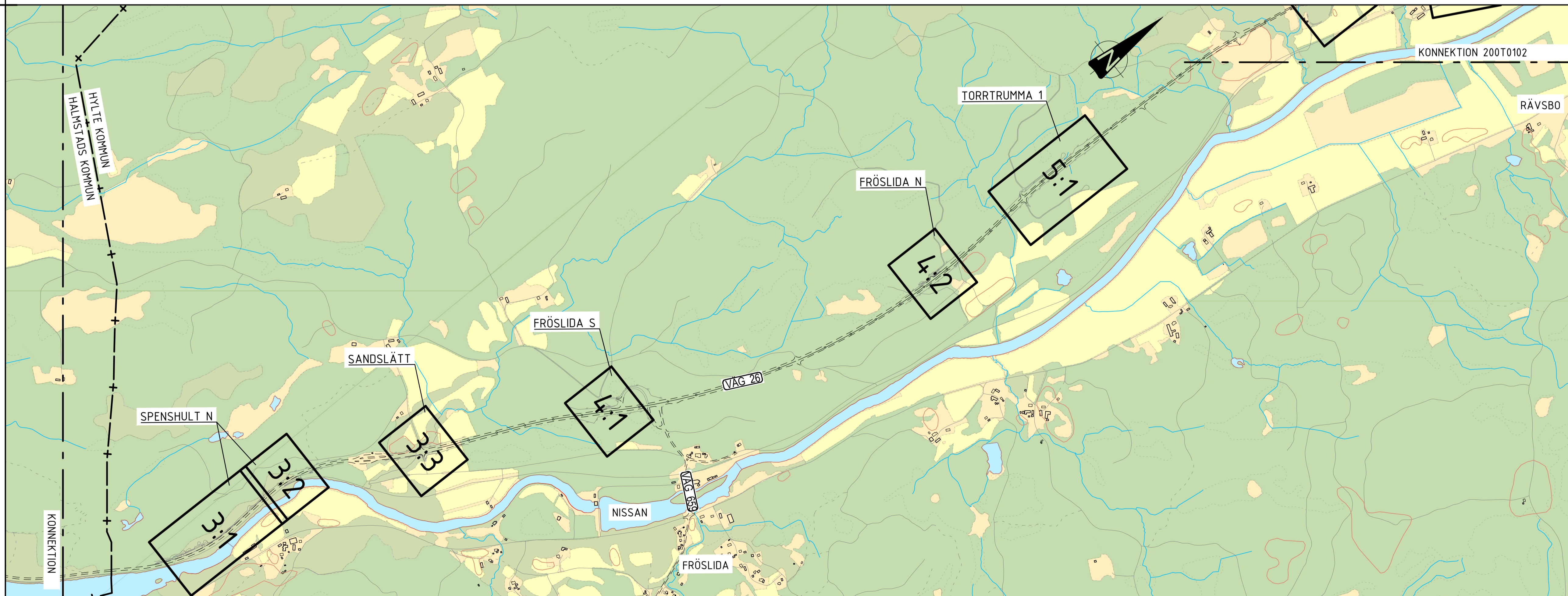


DELSTRÄCKA 1 - SÖDER



DELSTRÄCKA 1 - NORR

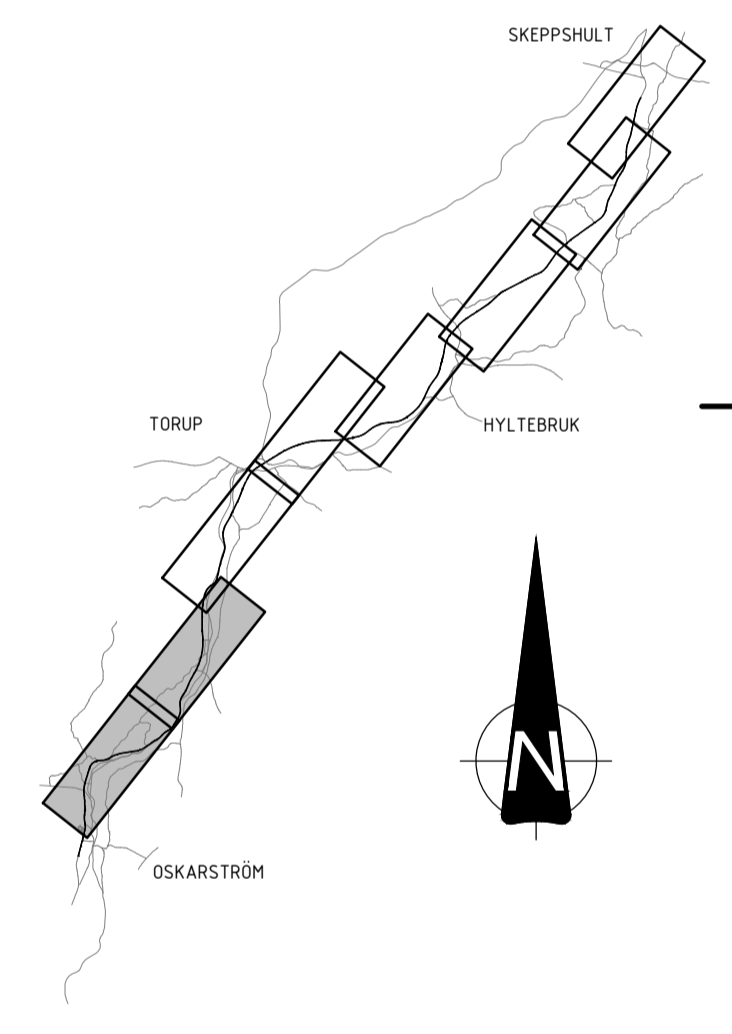
**KOORDINATSYSTEM**

PLANSYSTEM: SWEREF 99 13 30  
HÖJDSYSTEM: RH2000

**TECKENFÖRKLARING**

- LÖVSKOG
- BARR OCH BLANDSKOG
- BEBYGGELSE
- ÖPPEN MARK
- ÅKER
- INDUSTRIOMRÅDE
- VATTEN

X:X RITNINGSBLAD, VY



TYP AV PLAN **VÄGPLAN**

GRANSKNINGSSTATUS / SYFTE

HANDLINGSTYP

DATUM 2026-04-17 LEVERANS / ÄNDRINGS-PM

OBJEKT **VÄG 26 OSKARSTRÖM-LÄNSGRÄNSEN**

DELOMRÅDE / BANDEL **VÄG 26**

ANLÄGGNINGSTYP **GEMENSAMT**

OBJEKTNUMMER / KM 177869

LEVERANTÖR **TRAFIKVERKET** **MARKERA**

SKAPAD AV **A CARLSSON** UPPDRAGSNUMMER **5001-24003**

GODKÄND AV **K SJÖHOLM** ÄNDRING / MARK

RITNINGSTYP **ÖVERSIKTSPLAN**

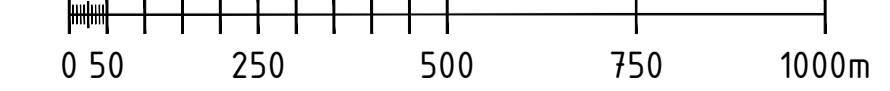
TEKNIKOMRÅDE / INNEHÅLL **T VÄGUTFORMNING OCH TRAFIK**

BESKRIVNING **ÖVERSIKT DELSTRÄCKA 1**

SKALA **1:10000** FORMAT **A1** FÖRVALTNINGSNUMMER

RITNINGNUMMER **2 00 T 01 01** BLAD NÄSTA BLAD BET

SKALA 1:10000 | A1-FORMAT (1:20000 | A3-FORMAT)



\..X Model\Z2009533.dwg  
 \..X Model\Z2009501.dwg  
 \..X Model\Z2009502.dwg  
 \..X Model\Z2009511.dwg  
 \..X Model\Z2009785.dwg  
 \..X Model\Z2009786.dwg  
 \..X Model\Z2009787.dwg  
 \..X Model\Z2009503.dwg  
 \..X Model\Z2009505.dwg

XREFS:

FIL: H:\2023\2003\_Väg\_26\_Plan\KAPSSÄGER\_OSKARSTRÖM-LÄNSGRÄNSEN\1\RTIF\20010101.dwg, 2026-02-02 08:18 AV ANVÄNDARE: RBN

