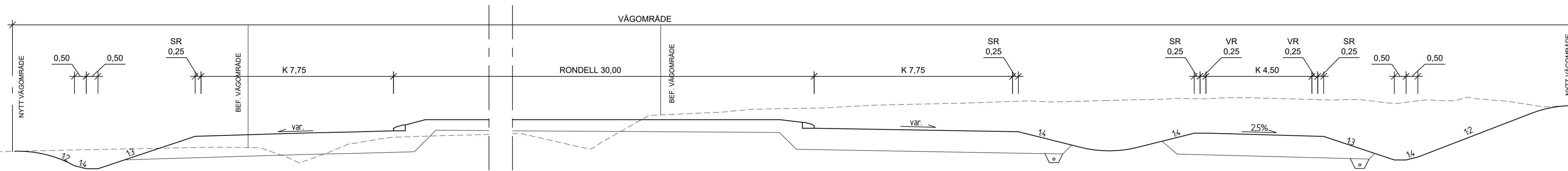
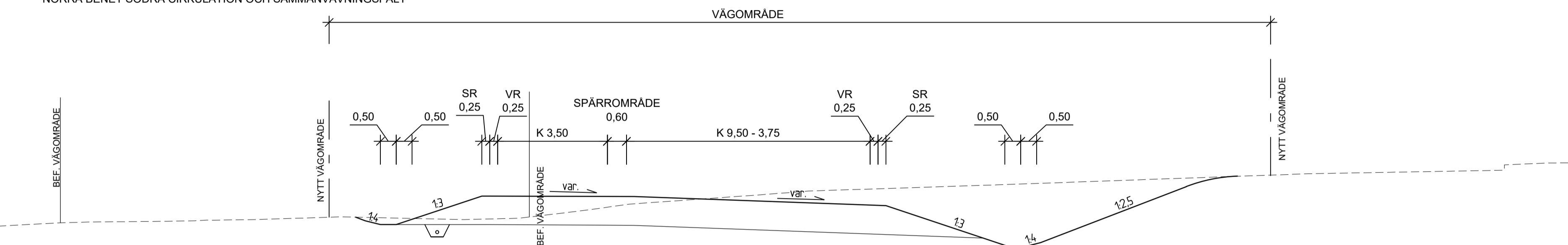


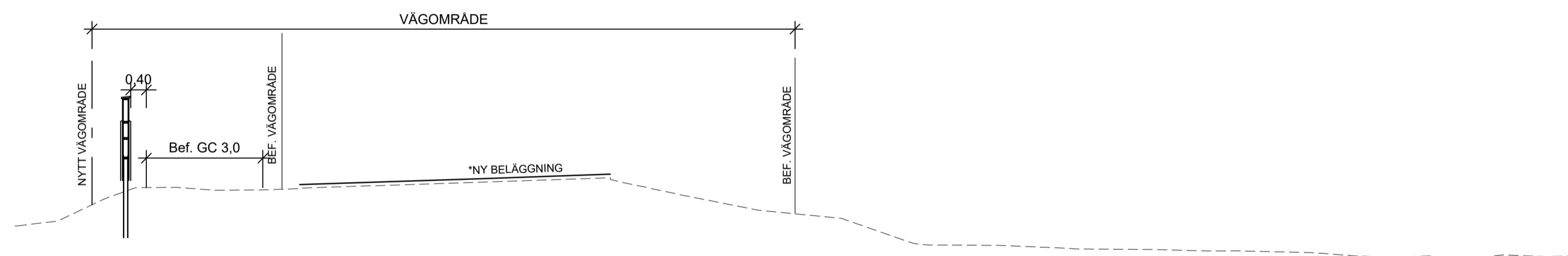
SEKTION A-A, 1/000  
NY CIRKULATION I SÖDER VÄG 47/186



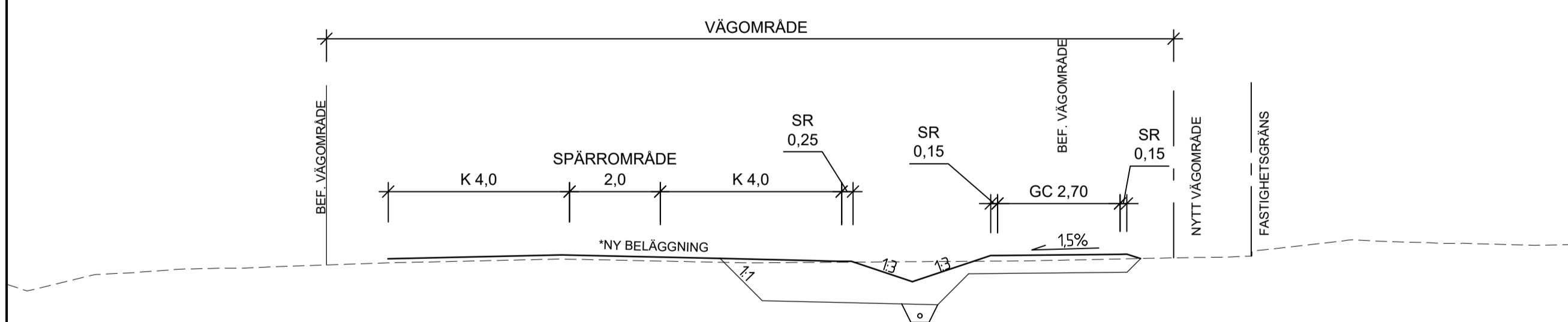
SEKTION B-B, 1/100  
NORRA BENET SÖDRA CIRKULATION OCH SAMMANVÄVNINGSFÄLT



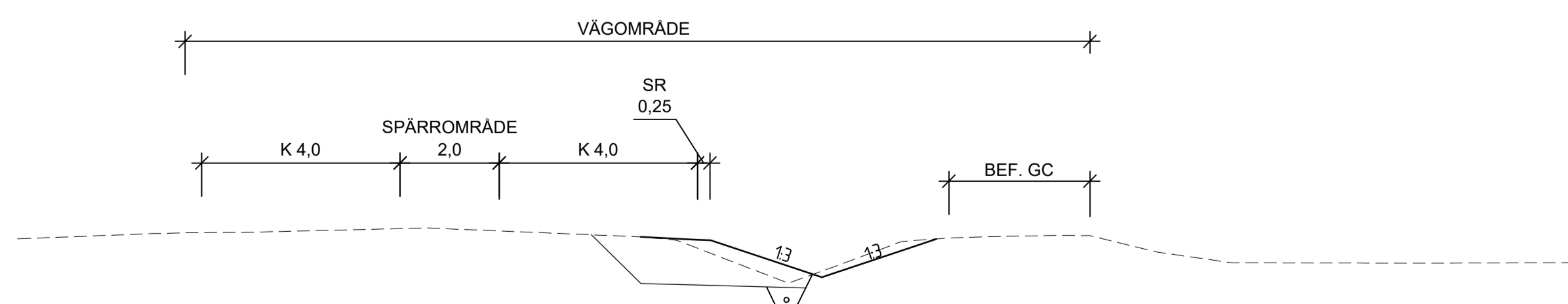
SEKTION C-C, 1/275  
NYTT BULLERSKYDD PARALLELLT MED GÅNG- OCH CYKELVÄG



SEKTION D-D, 1/690  
BREDDNING FÖR MITTREFUG OCH NY GÅNG- OCH CYKELVÄG VID ODINSGATAN



SEKTION E-E, 2/075  
BREDDNING FÖR MITTREFUG VID STORGATAN



\*NY BELÄGGNING PÅ VÄG 2561  
ANLÄGS AV TRAFIKVERKET  
INOM RAMEN FÖR DRIFT OCH  
UNDERHÅLL.

TYP AV PLAN **VÄGPLAN**

GRANSKNINGSSTATUS / SYFTE

HANDLINGSTYP

DATUM 2020-09-10 LEVERANS / ÄNDRINGS-PM

OBJEKT **VÄG 47/ÖSTRA VÄGEN  
FÖRBIFART GRÄSTORP**

DELOMRÅDE / BANDEL 1

ANLÄGGNINGSDDEL GEMENSAMT

OBJEKTNUMMER / KM 160963 KONSTRUKTIONNUMMER

BESTÄLLARE TRAFIKVERKET LEVERANTÖR **Norconsult**

SKAPAD AV R KRAGNER UPPDRAGSNUMMER 105 40 92

GODKÄND AV E SETTERSTIG AVDELNING VÄG & JVG

RITNINGSTYP TYPSEKTIONER

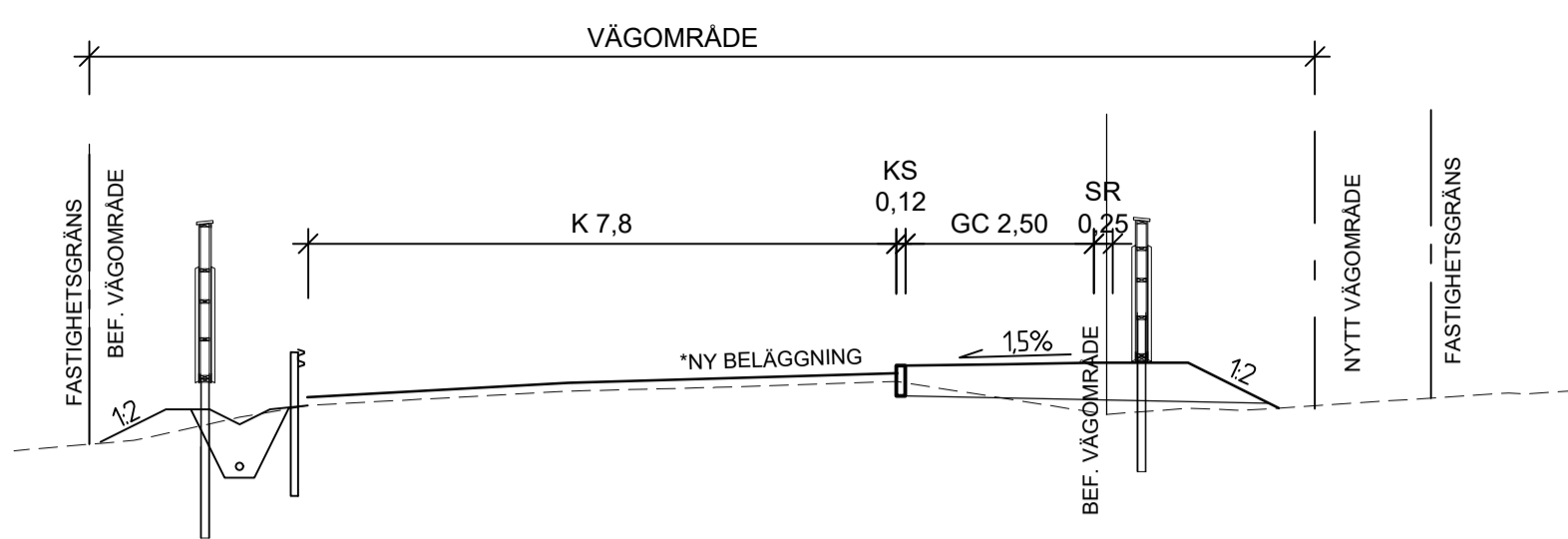
TEKNIKOMRÅDE / INNEHÅLL VÄGUTFORMNING OCH TRAFIK

BESKRIVNING SEKTION A-A - E-E

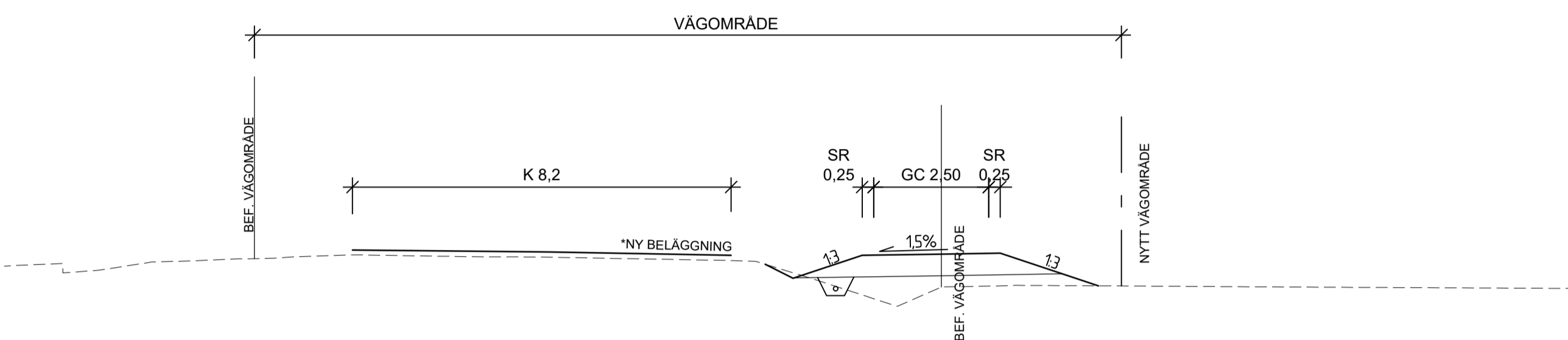
SKALA 1:100 FORMAT A1 FÖRVALTNINGSNUMMER

RITNINGNUMMER 1 00 T 04 01 BLAD NÄSTA BLAD BET

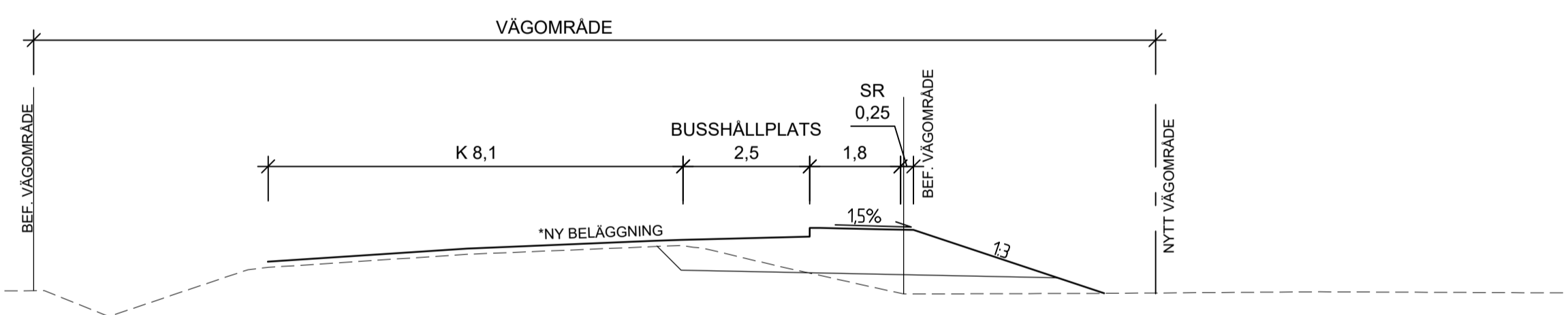
SEKTION F-F, 2/215  
NY GC OCH BULLERKSYDD PARALLELT



SEKTION G-G, 2/390  
NY GÅNG- OCH CYKELVÄG NORR OM TÅRTORTEN

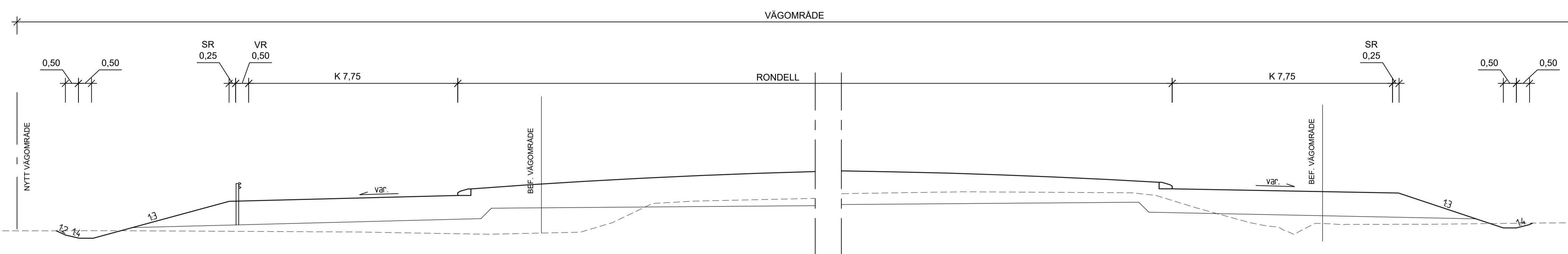


SEKTION H-H, 3/960  
BREDDNING FÖR BUSSHÄLLPLATS

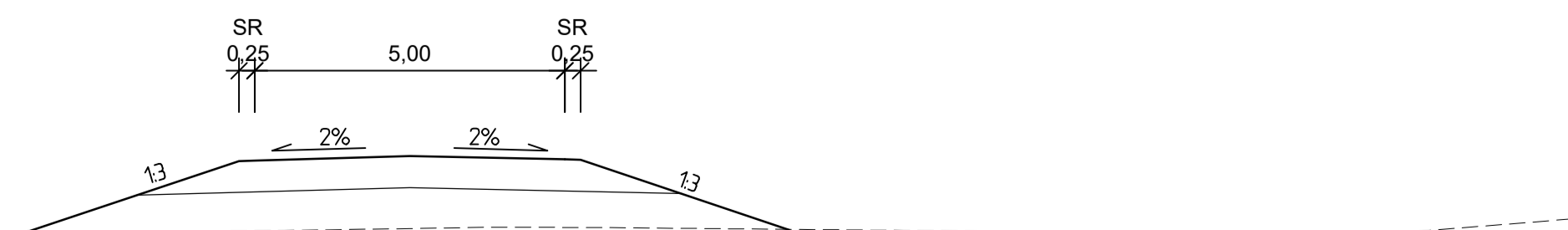


\*NY BELÄGGNING PÅ VÄG 2561  
ANLÄGGS AV TRAFIKVERKET  
INOM RAMEN FÖR DRIFT OCH  
UNDERHÅLL.

SEKTION I-I, 4/455  
NY CIRKULATION I NORR, VÄG 47



SEKTION J-J, 4/500  
NY ENSKILD VÄG



TYP AV PLAN		<b>VÄGPLAN</b>	
GRANSKNINGSSTATUS / SYFTE			
HANDLINGSTYP			
DATUM	LEVERANS / ÄNDRINGS-PM		
2020-09-10			
OBJEKT			
<b>VÄG 47/ÖSTRA VÄGEN FÖRBIFART GRÄSTORP</b>			
DELOMRÅDE / BANDEL			
1			
ANLÄGGNINGSDDEL			
GEMENSAMT			
OBJEKTNUMMER / KM	KONSTRUKTIONNUMMER		
160963			
BESTÄLLARE	LEVERANTÖR		
<b>TRAFIKVERKET</b>	<b>Norconsult</b>		
SKAPAD AV	UPPDRAGSNUMMER		
R KRAGNER	105 40 92		
GODKÄND AV	AVDELNING		
E SETTERSTIG	VÄG & JVG		
RITNINGSTYP			
TYPSEKTIONER			
TEKNIKOMRÅDE / INNEHÅLL			
VÄGUTFORMNING OCH TRAFIK			
BESKRIVNING			
SEKTION F-F - J-J			
SKALA	FORMAT	FÖRVALTNINGSNUMMER	
1:100	A1		
RITNINGNUMMER	BLAD	NÄSTA BLAD	BET
1 00 T 04 02			

Skapad av: R. Kragner, 2020-09-10, 14:50:36  
 Ritad av: E. Setterstig, 2020-09-10, 14:50:36  
 Utgåva: 1.00, 2020-09-10, 14:50:36