

TECKENFÖRKLARING

KOORDINATSYSTEM: SYSTEM 1 PLAN: SWER99 16 30
 SYSTEM 1 HÖJD: RH2000
 FASTIGHETSKARTANS AKTUALITET: 2022-12-12
 KONNEKTIONSLINJE RITNINGAR

MARKANSPRÅK
 GRÄNS FÖR VÄGOMRÅDE
 AVGRÄNSNING MELLAN OLIKA TYPER AV MARKANSPRÅK
 NYTT VÄGOMRÅDE MED VÄGRÄTT
 NYTT VÄGOMRÅDE MED INSKRÄNKT VÄGRÄTT

V
VI1-VI4
T1-T4

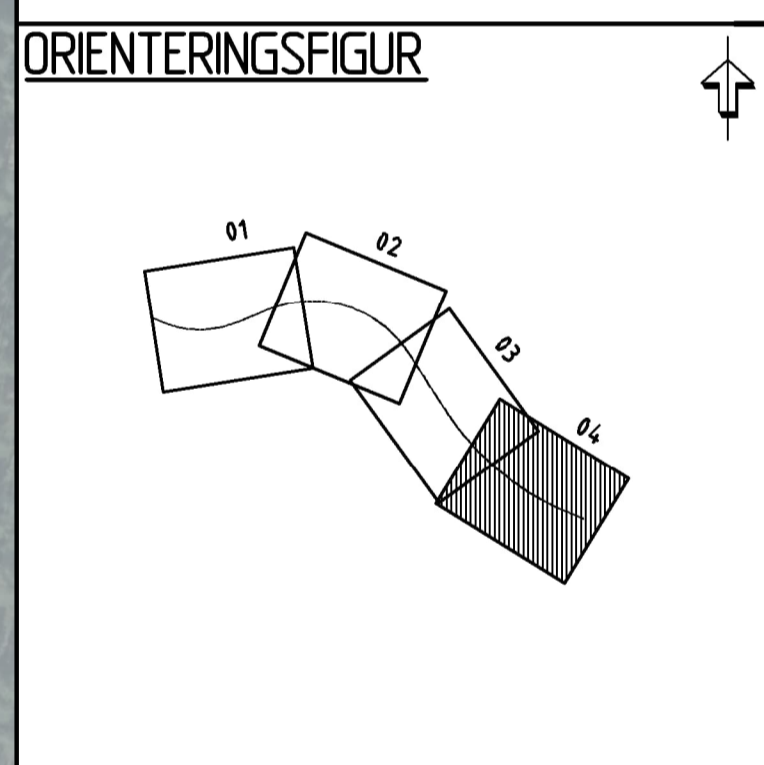
VI1 - VILTSTÄNGSEL RIVD ENSKILDA VÄGAR
 VI2 - VILTSTÄNGSEL RIVD SPÄRRANLÄGGNING
 VI3 - SKRISNING
 VI4 - VILTSTÄNGSEL RIVD BOSTADSFÄSTIGHETER
 T1 - TILFÄLLO NYTTJÄNDERÄTT
 T2 - TILFÄLLO NYTTJÄNDERÄTT FÖR ARBETSOMRÅDE, GÄLLER UNDER BYGGTIDEN, DOCK LÄNGST TILL OCH MED GODKÄND SLUTBESKTNING.
 T3 - TILFÄLLO NYTTJÄNDERÄTT FÖR FÖRBELEDNING AV BYGGTRAFIK OCH ALLMÄN TRAFIK, GÄLLER UNDER BYGGTIDEN, DOCK LÄNGST TILL OCH MED GODKÄND SLUTBESKTNING.
 T4 - TILFÄLLO NYTTJÄNDERÄTT FÖR UPPLAG AV MASSOR OCH MATERIAL, GÄLLER UNDER BYGGTIDEN, DOCK LÄNGST TILL OCH MED GODKÄND SLUTBESKTNING.
 T5 - TILFÄLLO NYTTJÄNDERÄTT FÖR ETABLERINGSOMRÅDE OCH TILFÄLLO NYTTJÄNDERÄTT FÖR UPPLAG, GÄLLER UNDER BYGGTIDEN, DOCK LÄNGST TILL OCH MED GODKÄND SLUTBESKTNING.

SKYDDSATGÄRDER OCH FÖRSIKTIGHETSMÅTT
 SK-MÄRKNING ELLER AVGRÄNSNING AV SKYDDSATGÄRD/
 FÖRSIKTIGHETSMÅTT
 SK1 - FAUNASKÄRM
 SK2 - FAUNAPASSAGE

VERKSAMHETER/ÅTGÄRDER SOM UNDANTAS FRÅN FÖRBUDD ENLIGT MILJÖBALKEN
 FÖRBUDDEN MOT ÅTGÄRDER INOM STRANDSKYDDSAVGÅRD (7,15 MB) GÄLLER INTE BYGGANDE AV ALLMÄN VÄG
 FÖRBUDDEN SOM AVSER VERKSAMHET ELLER ÅTGÄRD INOM GENERellt BOTTOPPOMSOMRÅDE (7,11 2 ST. MB) GÄLLER INTE BYGGANDE AV ALLMÄN VÄG

-SKYDDIGHETEN ATT GÖRA ANMÄLAN FÖR SAMRÅD ENLIGT 12:6 MB GÄLLER INTE FÖR DE VERKSAMHETER OCH ÅTGÄRDER SOM BEHOVS FÖR ATT BYGGA VÄGEN OCH SOM FASTSTÄLLS OCH INGÅR I VÄGOMRÅDE FÖR ALLMÄN VÄG ELLER OMRÅDE FÖR TILFÄLLO NYTTJÄNDERÄTT

ÖVRIGA BETECKNINGAR PÅ ILLUSTRATIONS-RITNING
 0/0 ALLMÄN VÄG, VÄGMITT MED LÄNGDANGIVNING SAMT HÖJDSRITNING
 0/000
 NYTT VILTSTÄNGSEL
 STÖDMUR
 FASTIGHETSGRÄNS
 TRAKTORGRÄNS
 OMRÅDESBESTÄMMELE OCH DETALJPLAN
 ENSKILD VÄGANSLUTNING TILL ALLMÄN VÄG SOM FÖRESLÅS ATT STÄNGAS ELLER ANDRAS.



TYP AV PLAN: **VÄGPLAN**

GRANSKNINGSSTATUS / SYFTE

HANDLINGSTYP: **SAMRÅDSHANDLING**

DATUM: 2023-01-26 LEVERANS / ÄNDRINGS-PM

OBJEKT: **VILTÅTGÄRDER RV 84, DELEN FREDRIKSFORS-TUNNELBERGET**

DELOMRÅDE / BANDEL: **FREDRIKSFORS-SVENSTORP**

ANLÄGGNINGSDIAGRAM: **GEMENSAMT**

OBJEKTNUMMER / KM: 171176 KONSTRUKTIONNUMMER

BESTÄLLARE: **TRAFIKVERKET** LEVERANTÖR: **wsp**

SKAPAD AV: **BANKEY LAL** UPPDRAGSNUMMER: 10328007

GODKÄND AV: **JAN VALLIN** AVDELNING: **VÄG & ANL.**

RITNINGSTYP: **ILLUSTRATIONS-RITNING**

TEKNIKOMRÅDE / INNEHÅLL: **VÄGUTFORMNING OCH TRAFIK**

BESKRIVNING: **KM 2/320-2/720**

SKALA: 1:1000 FÖRVALTNINGSNUMMER

RITNINGSNUMMER: 100T0204 BLAD: NÄSTA BLAD BET

