

TECKENFÖRKLARING

KOORDINATSYSTEM
 SYSTEM I PLAN: SWEREF99 16 30
 SYSTEM I HÖJD: RH2000

FASTIGHETSKARTANS AKTUALITET: 2022-12-12

MARKANSPRÅK

- GRÄNS FÖR VÄGOMRÅDE
- AVGRÄNSNING MELLAN OLIKA TYPER AV MARKANSPRÅK
- V** NYTT VÄGOMRÅDE MED VÄGRÄTT
- V11-V14** NYTT VÄGOMRÅDE MED INSKRÄNKT VÄGRÄTT
- T1-T4** TILFÄLLIG NYTTJÄNDERÄTT

SKYDDSAKTGÄRDER OCH FÖRSIKTIGHETSMÅTT

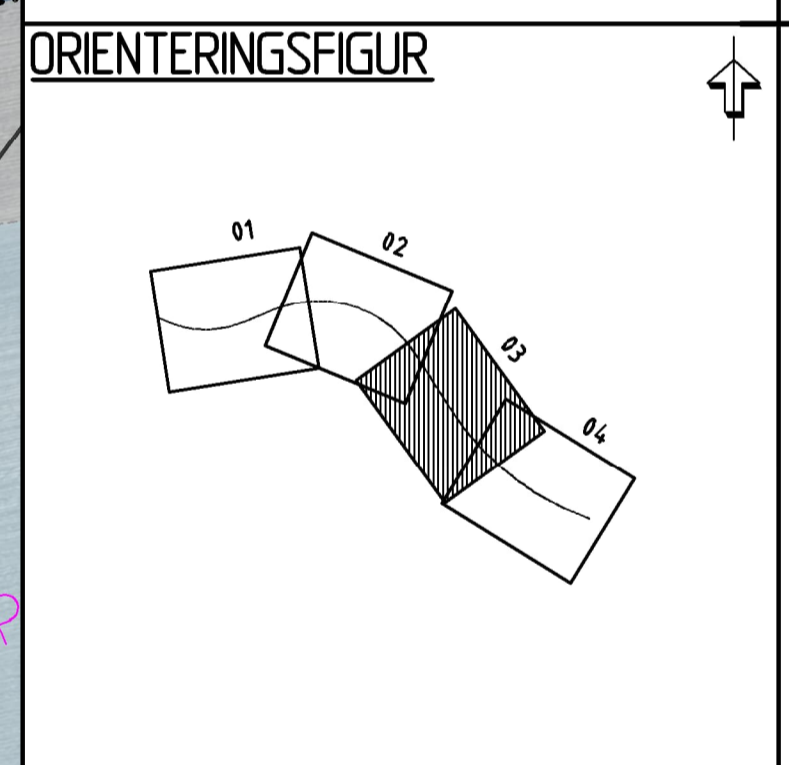
- SK-MÄRKNING ELLER AVGRÄNSNING AV SKYDDSAKTGÄRD/FÖRSIKTIGHETSMÅTT
- SK1 - FAUNASKÄRM
- SK2 - FAUNAPASSAGE

VERKSAMHETER/ÅTGÄRDER SOM UNDANTAS FRÅN FÖRBUD ENLIGT MILJÖBALKEN

- FÖRBUDDEN MOT ÅTGÄRDER INOM STRANDSKYDDSOMRÅDE (7,15 MB) GÄLLER INTE BYGGANDE AV ALLMÄN VÄG
- FÖRBUDDEN SOM AVSER VERKSAMHET ELLER ÅTGÄRD INOM GENERellt BOTTENSKYDDSOMRÅDE (7,11 2 ST. MB) GÄLLER INTE BYGGANDE AV ALLMÄN VÄG

ÖVRIGA BETECKNINGAR PÅ ILLUSTRATIONS-RITNING

- ALLMÄN VÄG, VÄGMITT MED LÄNGDMÄTNING SAMT HÖJDSÄTTNING
- NYTT VILTSTÄNGSEL
- STODMUR
- FASTIGHETSGRÄNS
- TRAKTORGRÄNS
- OMRÅDESBESTÄMMELSE OCH DETALJPLAN
- ENSKILD VÄGANSLUTNING TILL ALLMÄN VÄG SOM FÖRESLÅS ATT STÄNGAS ELLER ANDRAS.



TYP AV PLAN		VÄGPLAN	
GRÄNSKÄRNINGSTATUS / SYFTE			
HANDLINGSTYP		SAMRÅDSHANDLING	
DATUM	2023-01-26	LEVERANS / ÄNDRINGS-PM	
OBJEKT			
VILTÅTGÄRDER RV 84, DELEN FREDRIKSFORS-TUNNELBERGET			
DELOMRÅDE / BANDEL			
FREDRIKSFORS-SVENSTORP			
ANLÄGGNINGSDIAGRAM			
GEMENSAMT			
OBJEKTNUMMER / KM	171176	KONSTRUKTIONNUMMER	
BESTÄLLARE		LEVERANTÖR	wsp
SKAPAD AV	BANKEY LAL	UPPRAGSNUMMER	10328007
GODKÄND AV	JAN VALLIN	ÄNDRING	VÄG & ANL.
RITNINGSTYP			
ILLUSTRATIONS-RITNING			
TEKNIKOMRÅDE / INNEHÅLL			
VÄGUTFORMNING OCH TRAFIK			
BESKRIVNING			
KM 1740-2/320			
SKALA	1:1000	FORMAT	A1
RITNINGSNUMMER	100T0203	FÖRVALTNINGSNUMMER	
BLAD		NÄSTA BLAD	BET

