

TECKENFÖRKLARING

KOORDINATSYSTEM
SYSTEM 1 PLAN: SWEREF99 16 30
SYSTEM I HÖJD: RH2000

FASTIGHETSKARTANS AKTUALITET: 2022-12-12
KONNEKTIONSLINJE RITNINGAR

MARKANSPRÅK

- GRÄNS FÖR VÄGOMRÅDE
- AVGRÄNSNING MELLAN OLIKA TYPER AV MARKANSPRÅK
- V** NYTT VÄGOMRÅDE MED VÄGRÄTT
- VI1-VI4** NYTT VÄGOMRÅDE MED INSKRÄNKT VÄGRÄTT
- VI1 - VILTSTÄNGSEL INVD ENSKILDA VÄGAR
- VI2 - VILTSTÄNGSEL INVD SPÄRRANLÄGGNING
- VI3 - SKRISNING
- VI4 - VILTSTÄNGSEL INVD BOSTADSFÄSTIGHETER
- T1-T4** TILFÄLLOV NYTTJÄNDERÄTT
- T1 - TILFÄLLOV NYTTJÄNDERÄTT FÖR ARBETSOMRÅDE, GÄLLER UNDER BYGGTIDEN, DOCK LÄNGST TILL OCH MED GODKÄND SLUTBESKTNING.
- T2 - TILFÄLLOV NYTTJÄNDERÄTT FÖR FÖRBLEDDNING AV BYGGTRAFIK OCH ALLMÄN TRAFIK, GÄLLER UNDER BYGGTIDEN, DOCK LÄNGST TILL OCH MED GODKÄND SLUTBESKTNING.
- T3 - TILFÄLLOV NYTTJÄNDERÄTT FÖR UPPLAG AV MASSOR OCH MATERIAL, GÄLLER UNDER BYGGTIDEN, DOCK LÄNGST TILL OCH MED GODKÄND SLUTBESKTNING.
- T4 - TILFÄLLOV NYTTJÄNDERÄTT FÖR ETABLERINGSOMRÅDE OCH TILFÄLLOV UPPLAG, GÄLLER UNDER BYGGTIDEN, DOCK LÄNGST TILL OCH MED GODKÄND SLUTBESKTNING.

SKYDDSATGÄRDER OCH FÖRSIKTIGHETSMÅTT

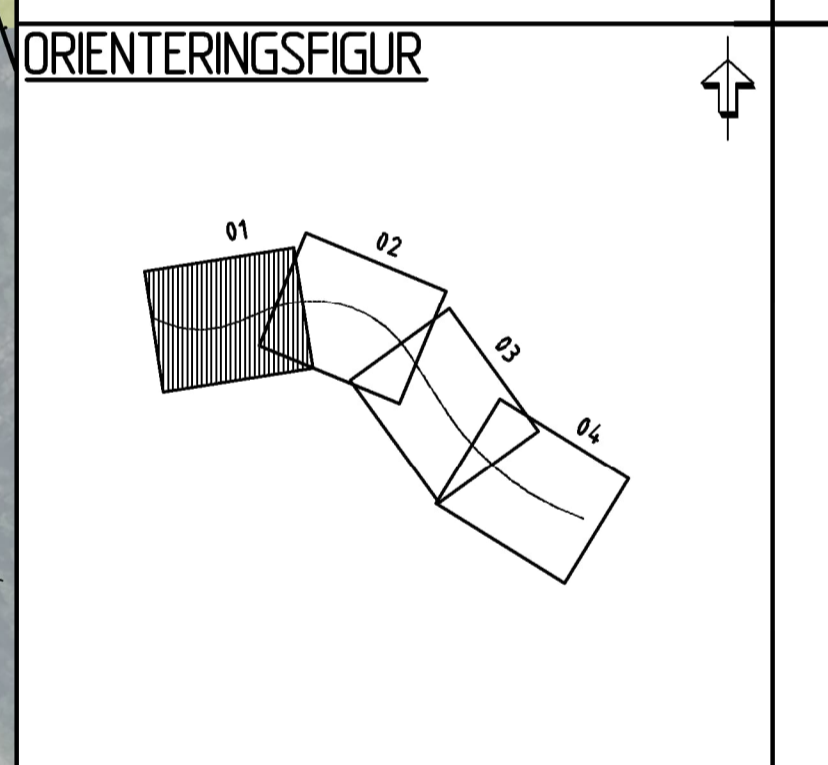
- SK-MÄRKNING ELLER AVGRÄNSNING AV SKYDDSATGÄRD/FÖRSIKTIGHETSMÅTT
- SK1 - FAUNASKÄRM
- SK2 - FAUNAPASSAGE

VERKSAMHETER/ÅTGÄRDER SOM UNDANTAS FRÅN FÖRBUD ENLIGT MILJÖBALKEN

- FÖRBUDDEN MOT ÅTGÄRDER INOM STRANDSKYDDSAOMRÅDE (7,15 MB) GÄLLER INTE BYGGANDE AV ALLMÄN VÄG
- FÖRBUDDEN SOM AVSER VERKSAMHET ELLER ÅTGÄRD INOM GENERELLT BÖTTORNSOMRÅDE (7,11 2 ST. MB) GÄLLER INTE BYGGANDE AV ALLMÄN VÄG

ÖVRIGA BETECKNINGAR PÅ ILLUSTRATIONS-RITNING

- 0/0 ALLMÄN VÄG, VÄGOMRÅDE MED LÄNGDANLÄGGNING SAMT HÖJDSRITNING
- NYTT VILTSTÄNGSEL
- STÖDMUR
- FASTIGHETSGRÄNS
- TRAKTORGRÄNS
- OMRÅDESBESTÄMMELSE OCH DETALJPLAN ENSKILD VÄGANSLUTNING TILL ALLMÄN VÄG SOM FÖRESLÅS ATT STÄNGAS ELLER ÄNDRAS.



TYP AV PLAN		VÄGPLAN	
GRANSKNINGSSTATUS / SYFTE			
HANDLINGSTYP		SAMRÅDSHANDLING	
DATUM	2023-01-26	LEVERANS / ÄNDRINGS-PM	
OBJEKT			
VILTÄTGÄRDER RV 84, DELEN FREDRIKSFORS-TUNNELBERGET			
DELOMRÅDE / BANDEL			
FREDRIKSFORS-SVENSTORP			
ANLÄGGNINGSDIAGRAM			
GEMENSAMT		KONSTRUKTIONNUMMER	
OBJEKTNUMMER / KM	171176		
BESTÄLLARE		LEVERANTÖR	
TRAFIKVERKET		wsp	
SKAPAD AV		UPPDRAGSNUMMER	
BANKEV LAL		10328007	
GODKÄND AV		AVDELNING	
JAN VALLIN		VÄG & ANL.	
RITNINGSTYP			
ILLUSTRATIONS-RITNING			
TEKNIKOMRÅDE / INNEHÅLL			
VÄGUTFORMNING OCH TRAFIK			
BESKRIVNING			
KM 0/900-1/160			
SKALA	1:1000	FORMAT	FÖRVALTNINGSNUMMER
RITNINGNUMMER	100T0201	BLAD	NÄSTA BLAD
		BET	

